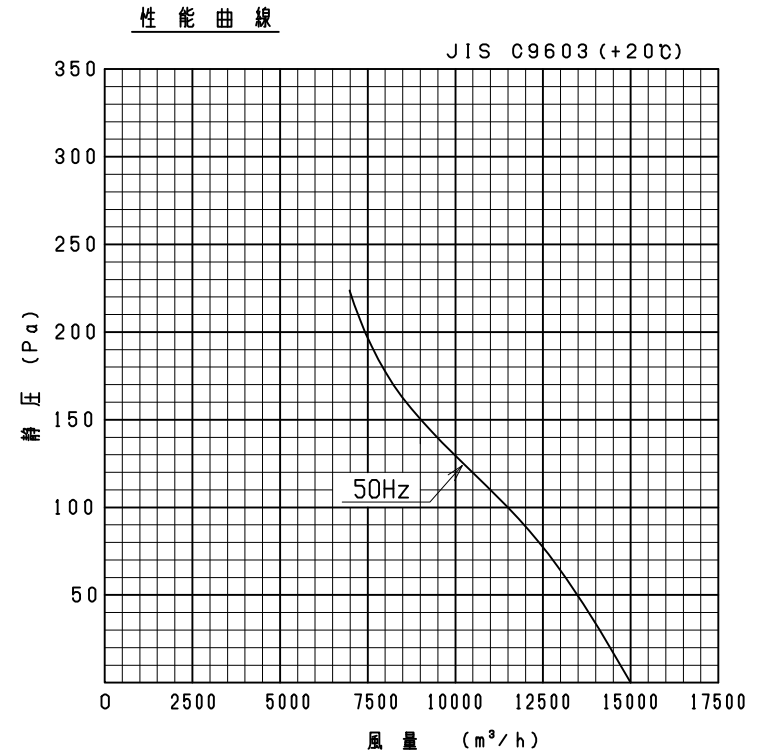
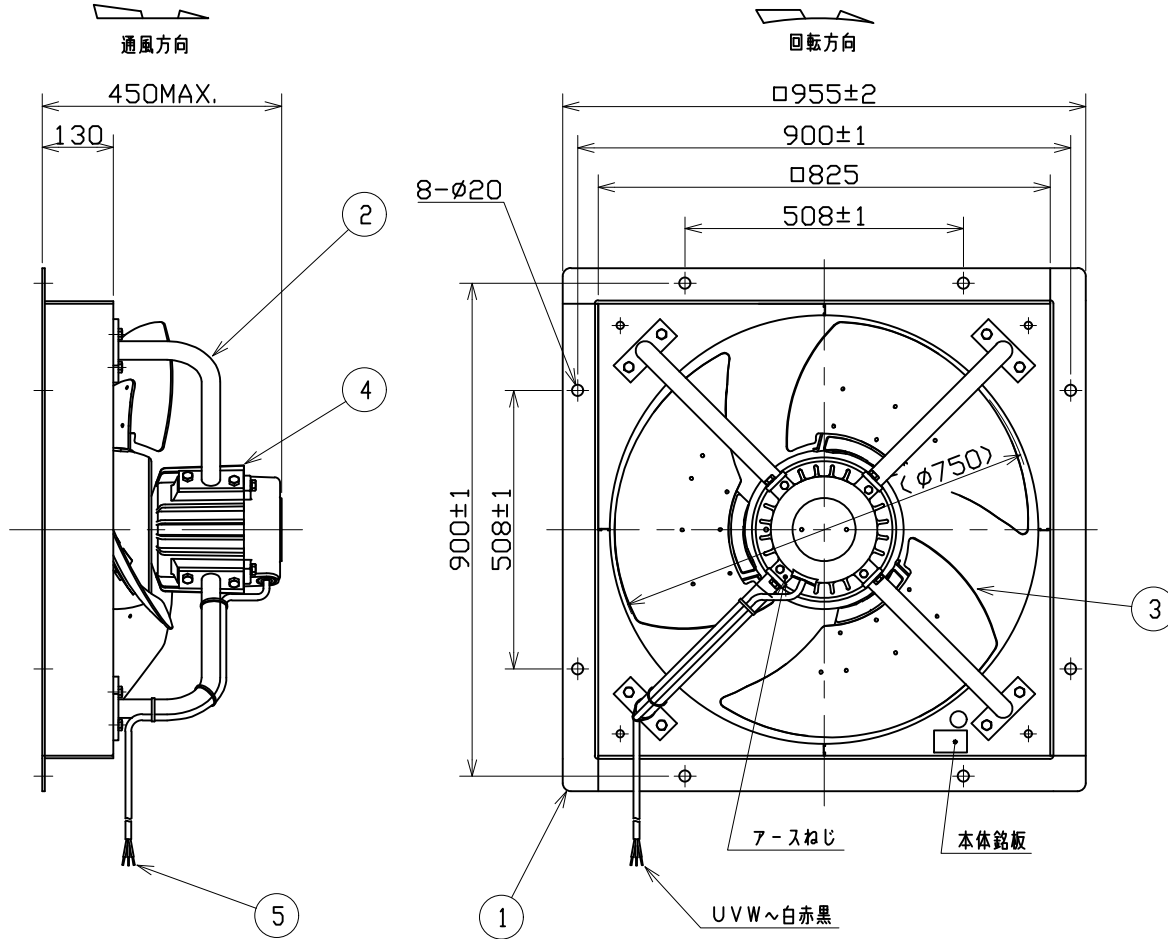


記号	変	更	年月日	担当



注) 仕様は都合により変更する場合があります。

番号	品名	材質	個数	記事
5	電源リード線	2PNCT	1	3x2mm <sup>2</sup> 有効長1m
4	モータ	-	1	
3	インペラ ブレード	A5052P	3	t3
2	モータ取付アーム	STKM	4	φ34
1	枠	SPHC	1	t4.5

尺度 比例尺でない	A3	名称	75cm 圧力扇
承認	竹下 2008/4/22	形式	PF-30AT2G
検図	秋山 2008/4/22	図番	A1745-01
設計	森 2008/4/21		

性能

形式	相数 (φ)	公称出力 (W)	極数	電圧 (V)	周波数 (Hz)	*入力 (W)	許容電流 (A)	始動電流 (A)	静圧 (Pa)	風量 (m³/h)	**騒音 (dB(A))	質量 (kg)
PF-30AT2G	3	1500	6	200/220	50	1380/1430	7.4/7.5	33/36	0	15000	68	81
					60	-	-	-				

1. 絶縁抵抗 10MΩ以上 (DC500Vメガにて)  
2. 耐電圧 AC 1500V (1分間)  
3. 使用条件 一般空気 温度 -35~+50℃  
湿度 85%以下結露の無いこと  
標高 1000m以下

4. 軸受 負荷側 6306ZZ  
反負荷側 6306ZZ  
グリース マルテンP SRL (協同油脂製)

5. 塗装色 マンセルN7相当 (テラルクリタ標準色)

\*印は無静圧負荷状態での数値です。

\*\*印は無静圧負荷状態での1.5m離れた地点の3点平均値です。

テラル株式会社

TERAL INC.