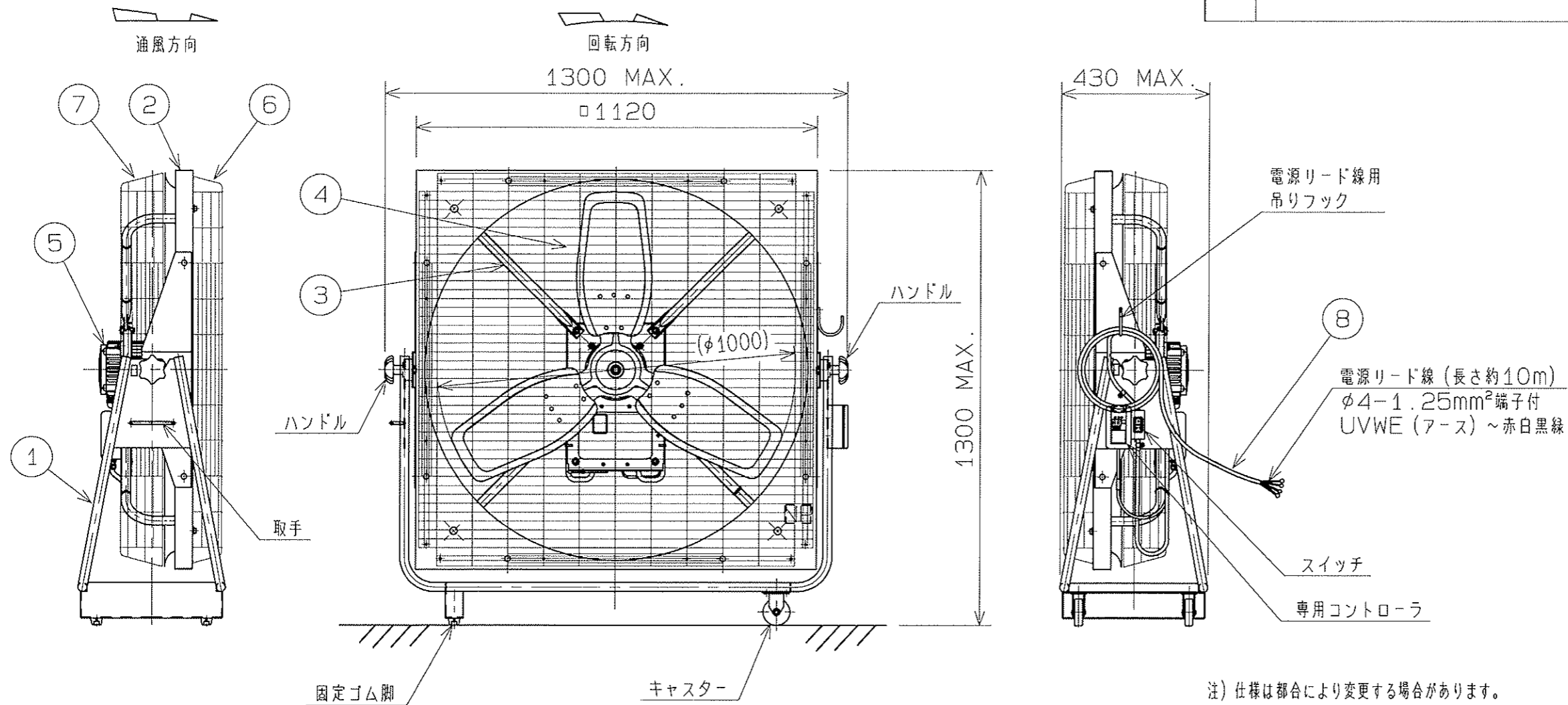


記号	変	更	調	査	担	当
----	---	---	---	---	---	---



注) 仕様は都合により変更する場合があります。

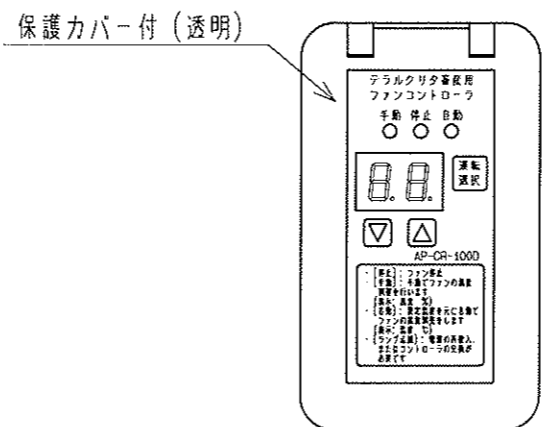
8	電源リード線	VCT	1	4x1.25mm ² 有効長 約10m
7	後面ネット	SWM-B	1	φ2.6
6	前面ネット	SWM-B	1	φ2.6
5	モータ	---	1	
4	インペラ	---	1	
3	取付アーム	亜鉛引鋼管	4	φ25.4x t 1.2
2	枠	スーパーダイヤ	1	t 1.0
1	脚、取付板	SPCC	1	
番号	品名	材質	個数	記事

電動機	3φ 400W 8P 200V 50/60Hz	許容電流 1.9A
風量	600 m ³ /min	*風量はJIS C9601

R 度	A3	名称	100cmスイングファン
1 : 10/√2		形式	APS-100-DC3
承認	竹下 H23/2/7	図番	E232-01
検図	森山 H23/2/7		
設計	森山 H23/2/7		

記事

- 本品は、運転選択により「手動運転」「停止」「自動運転」を選べます。
 - ・【手動運転】手動で設定した運転速度（風量）で、ファンを一定運転します。
 - ・【停止】ファンを停止します。
 - ・【自動運転】設定した温度・運転速度（風量）を元に、ファン側に付いている温度センサにて温度変化に対応して自動的に運転速度（風量）が変化します。
- 周囲条件
温度 -10~+40℃、湿度 90%以下、標高 1000m以下
粉塵および爆発性、腐食性ガスやミスト、結露がないこと。
- 表面処理
無塗装ガードネットは流動浸漬法によるPEコーティング（色：緑色相当）
- 据付け場所
屋内
- 風向き角度
上吹き90°（真上）、下部15°
- 騒音
62dB (A)
※1.5m離れた地点の3点平均値です。
- 絶縁抵抗
絶縁抵抗測定は行わないでください。
- 質量
50kg



<コントローラ詳細>

DC ブラシレスモータ搭載

テラルクリタ株式会社 TERALKURITA INC.