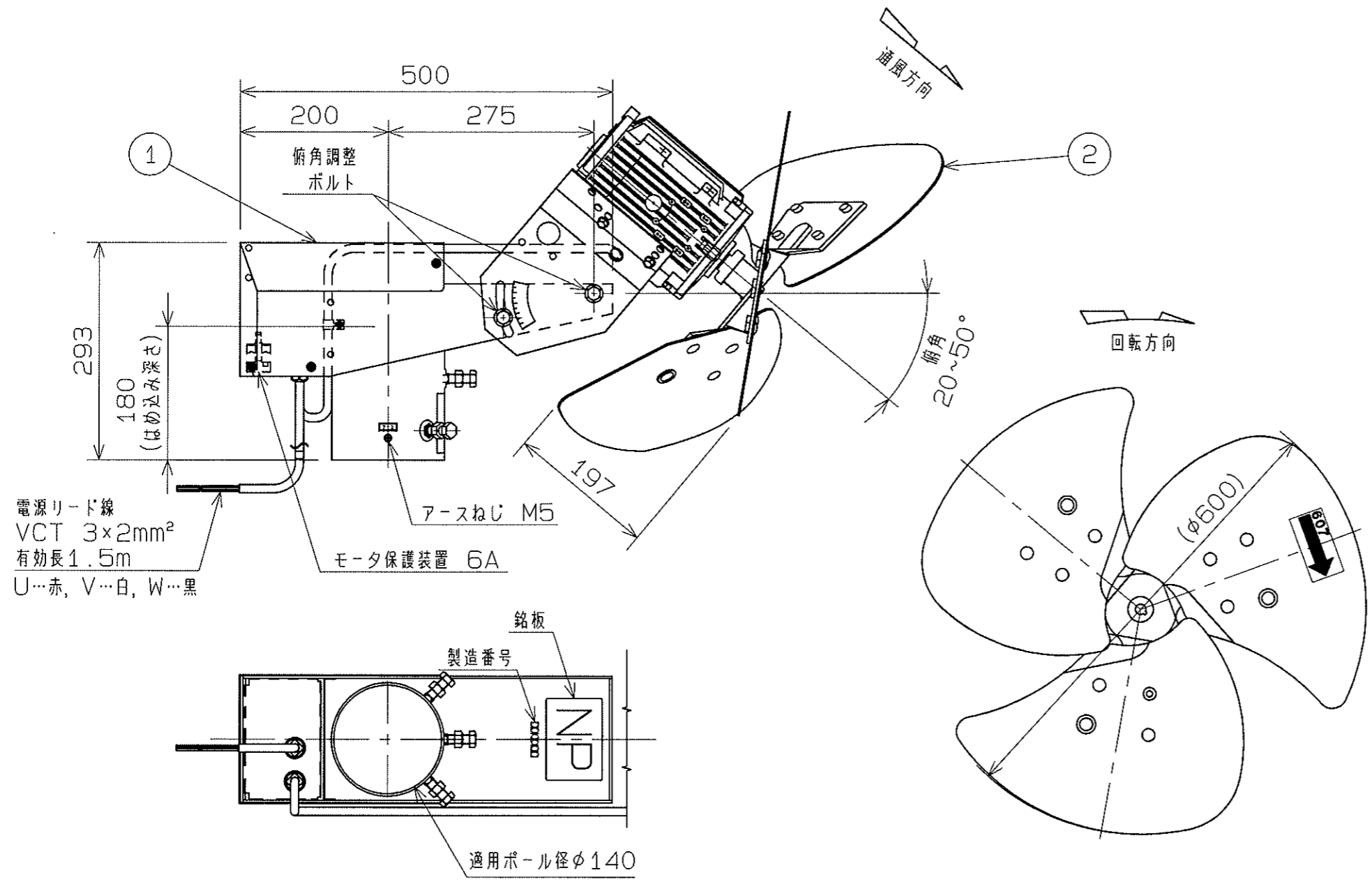


記号	変	更	年月日	担当



記事
1. 過負荷保護装置は、運転電流値を基準に設定して下さい。

性能

形式	相数 (φ)	公称出力 (W)	極数	電圧 (V)	周波数 (Hz)	*入力 (W)	*運転電流 (A)	**風量 (m³/min)	**最大風速 (m/s)	首振速度 (θ/min)	回転数 (min⁻¹)	***騒音 (dB(A))	質量 (kg)
AFF-607YDK	3	750	6	200	50	550	2.6	1140	3.1	0.46	940	49	29
					60	780	2.8	1320	3.6	0.55	1080	53	

1. 使用条件 一般空気 温度 -10~+10℃
 2. 設置条件 屋外・高所取付
 3. 首振角度 60°, 90°, 120° に設置可能
 4. 俯角 20~50° に設置可能
 5. 梱包 本体とファンは別梱包とします。
 *入力・運転電流: 上記値に対し±10%の許容差があります。
 **風量・最大風速: ファン前方6mでの値
 ***騒音: 地上6m・俯角45° に取付けた状態にて、ファン前方6m・地上1.5mでの値

注) 仕様は都合により変更する場合があります。

2	インペラ	AFF-607HBK-1	---	1	
1	本体	AFF-07MDK-C	---	1	
番号	品名	品番・部品番号	材質	個数	記事

尺 度	A3	名称	60cm防霜用スーパーファン
1:5/2		形式	AFF-607YDK
承認	竹下 H23/1/17	図番	A1833-01
検図	秋山 H23/1/17		
設計	藤原 H23/1/17		

テラルクリタ株式会社 TERALKURITA INC.