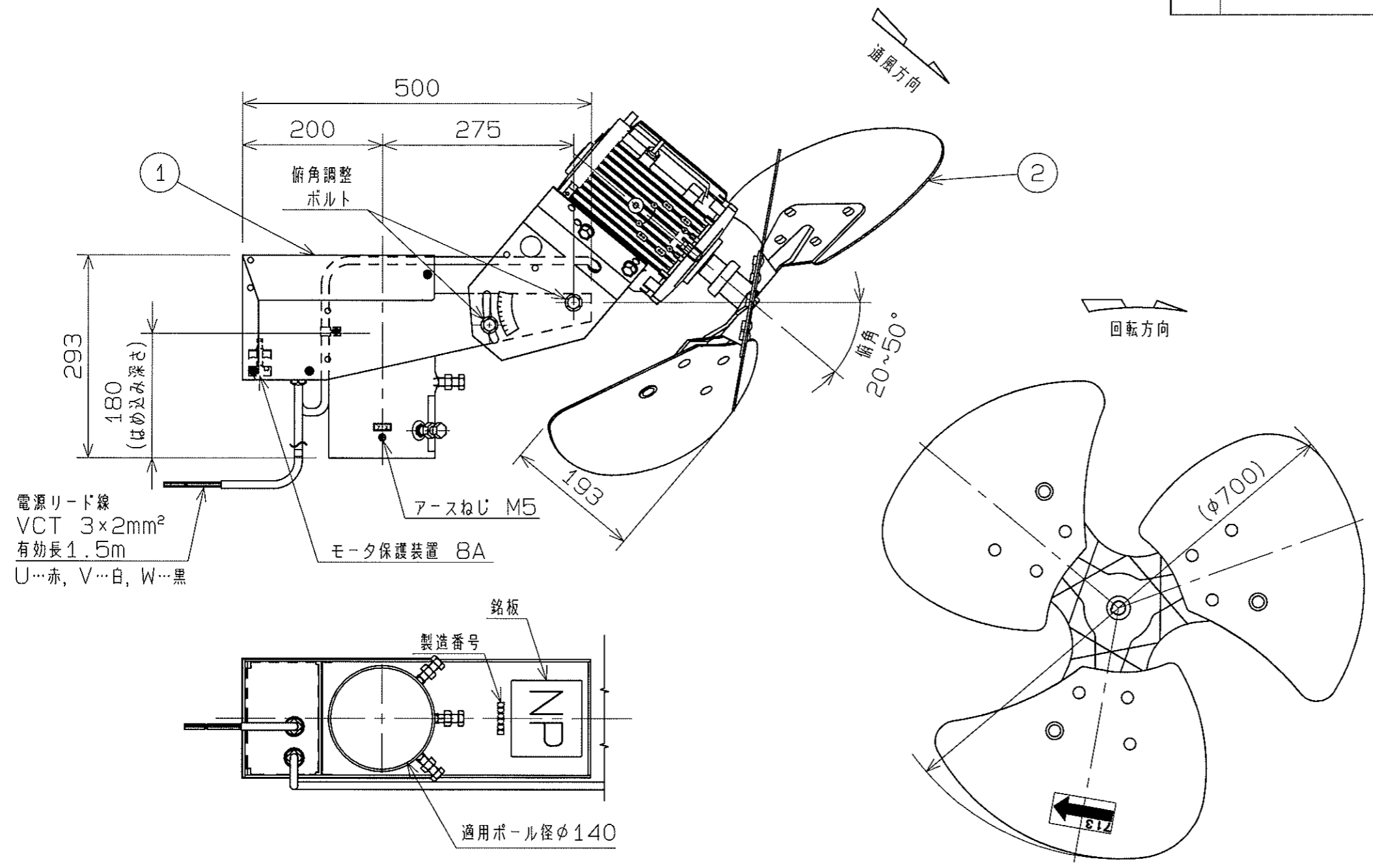


記号	変	更	年月日	担当



記事

1. 過負荷保護装置は、運転電流値を基準に設定して下さい。

性能

形式	相数 (φ)	公称出力 (W)	極数	電圧 (V)	周波数 (Hz)	*入力 (W)	*運転電流 (A)	**風量 (m ³ /min)	**最大風速 (m/s)	首振速度 (°/min)	回転数 (min ⁻¹)	***騒音 (dB(A))	質量 (kg)
AFF-713YDK	3	1300	6	200	50	1100	4.7	1630	4.5	0.46	935	53	34
					60	1600	5.8	1900	5.5	1060	57		

- 1. 使用条件 一般空気 温度 -10~+10℃
- 2. 設置条件 屋外・高所取付
- 3. 首振角度 60°, 90°, 120° に設置可能
- 4. 俯角 20~50° に設置可能
- 5. 梱包 本体とファンは別梱包とします。

*入力・運転電流: 上記値に対し±10%の許容差があります。
**風量・最大風速: ファン前方6mでの値

***騒音: 地上6m・俯角45° に取付けた状態にて、
ファン前方6m・地上1.5mでの値

注) 仕様は都合により変更する場合があります。

2	インペラ	AFF-713HCK-1	---	1	
1	本体	AFF-13MDK-C	---	1	
番号	品名	品番・部品番号	材質	個数	記事

尺 度	A3	名称	70cm防霜用スーパーファン
1:5/2		形式	AFF-713YDK
承認	竹下 H23/1/17	図番	A1834-01
検図	秋山 H23/1/17		
設計	藤原 H23/1/17		

テラルクリタ株式会社 TERALKURITA INC.