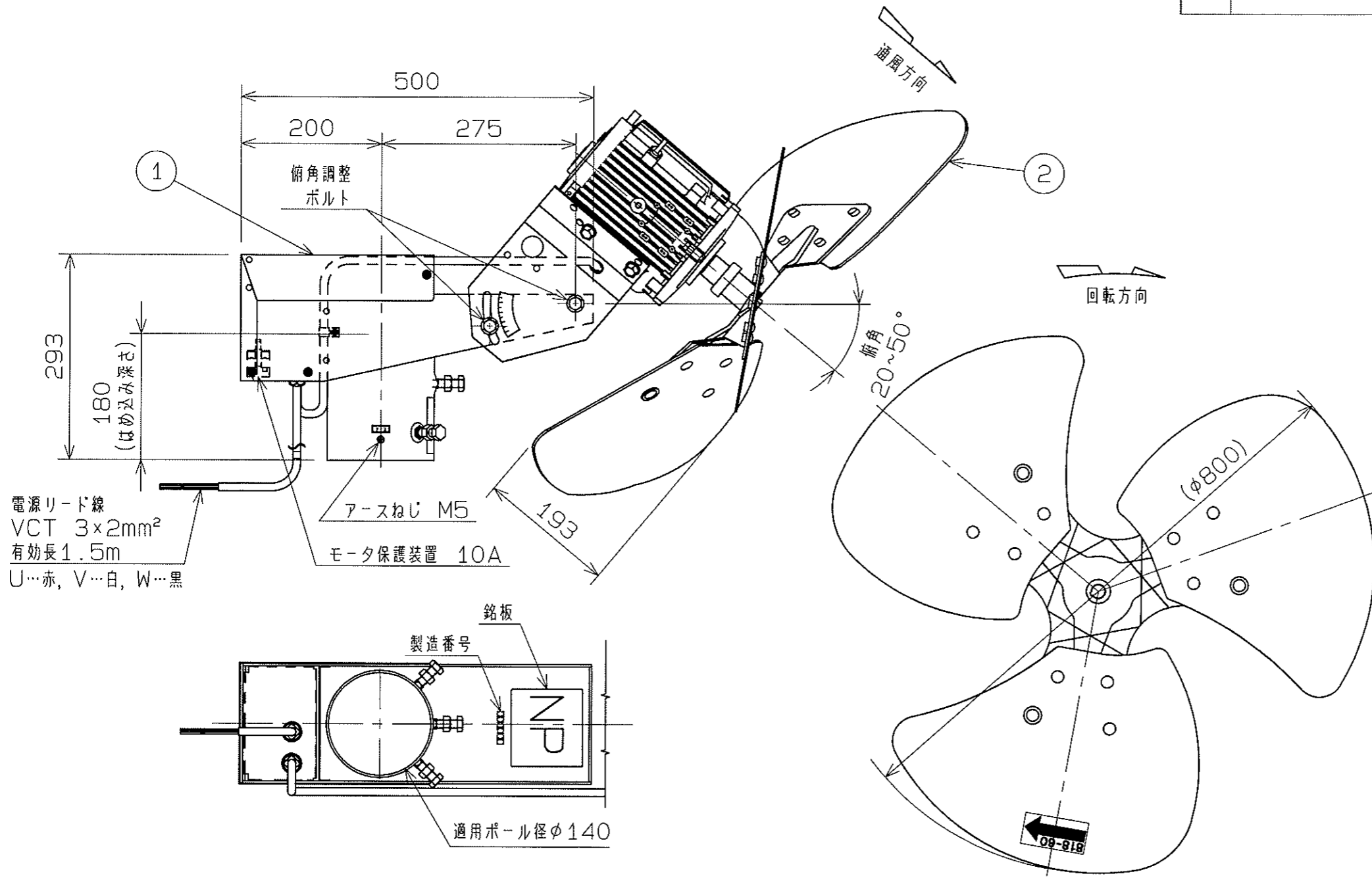


記号	変	更	年月日	担当
----	---	---	-----	----



記事

1. 過負荷保護装置は、運転電流値を基準に設定して下さい。

注) 仕様は都合により変更する場合があります。

性能

形式	相数 (φ)	公称出力 (W)	極数	電圧 (V)	周波数 (Hz)	*入力 (W)	*運転電流 (A)	**風量 (m³/min)	**最大風速 (m/s)	首振速度 (回/min)	回転数 (min⁻¹)	***騒音 (dB(A))	質量 (kg)
AFF-818YDK6	3	1800	6	200	50	-	-	-	-	-	-	-	39
					60	2000	7.3	2200	7.3	0.55	1110	59	

1. 使用条件 一般空気 温度 -10~+10℃
 2. 設置条件 屋外・高所取付
 3. 首振角度 60°, 90°, 120° に設置可能
 4. 傾角 20~50° に設置可能
 5. 梱包 本体とファンは別梱包とします。
 *入力・運転電流: 上記値に対し±10%の許容差があります。
 **風量・最大風速: ファン前方6mでの値
 ***騒音: 地上6m・傾角45° に取付けた状態にて、ファン前方6m・地上1.5mでの値

2	インペラ	AFF-818HCK-601	---	1	
1	本体	AFF-18MDK-C	---	1	
番号	品名	品番・部品番号	材質	個数	記事

尺度	A3	名称	80cm防霜用スーパーファン
1:5√2		承認	竹下 H23/1/17
		検図	杉山 H23/1/17
		設計	藤原 H23/1/17
		形式	AFF-818YDK6
		図番	A1837-01

テラルクリタ株式会社 TERALKURITA INC.