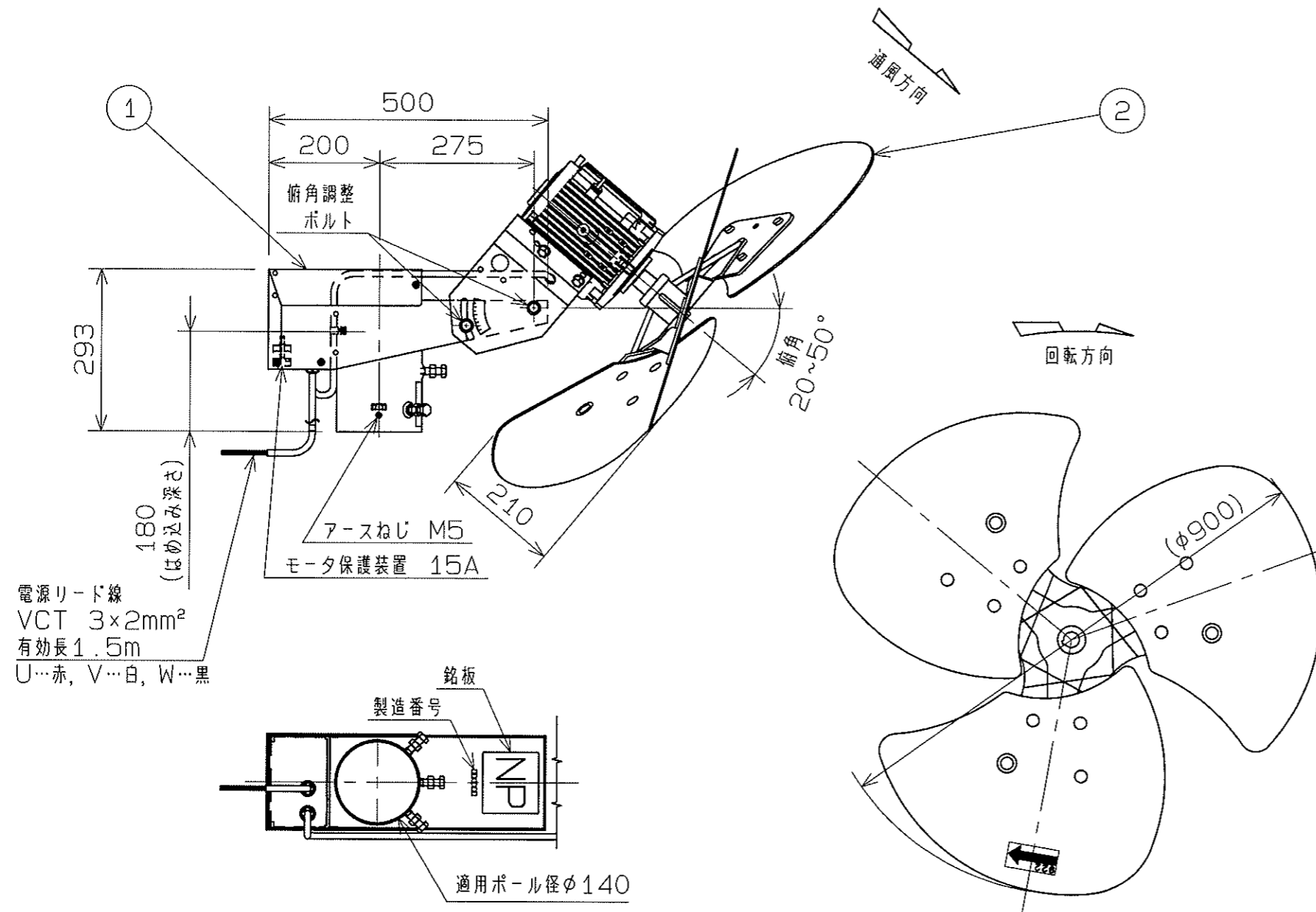


記号	変	更	年月日	担当



記事

1. 過負荷保護装置は、運転電流値を基準に設定して下さい。

注) 仕様は都合により変更する場合があります。

2	インペラ	AFF-922HCK-1	---	1	
1	本体	AFF-22MDK-C	---	1	
番号	品名	品番・部品番号	材質	個数	記事

性能

形式	相数 (φ)	公称出力 (W)	極数	電圧 (V)	周波数 (Hz)	*入力 (W)	*運転電流 (A)	**風量 (m³/min)	**最大風速 (m/s)	首振速度 (°/min)	回転数 (min⁻¹)	***騒音 (dB(A))	質量 (kg)
AFF-922YDK	3	2200	6	200	50	1900	7.9	2680	5.8	0.46	945	61	46
					60	2800	9.7	3100	7.5	0.55	1070	63	

1. 使用条件 一般空気 温度 -10~+10℃
 2. 設置条件 屋外・高所取付

3. 首振角度 60°, 90°, 120° に設置可能
 4. 俯角 20~50° に設置可能
 5. 梱包 本体とファンは別梱包とします。

*入力・運転電流: 上記値に対し±10%の許容差があります。
 **風量・最大風速: ファン前方6mでの値

***騒音: 地上6m・俯角45° に取付けた状態にて、
 ファン前方6m・地上1.5mでの値

尺度	A3	名称	90cm防霜用スーパーファン
1:10		承認	竹下 H23/1/17
		検図	秋山 H23/1/17
		設計	藤原 H23/1/17
		形式	AFF-922YDK
		図番	A1838-01

テラルクリタ株式会社 TERALKURITA INC.