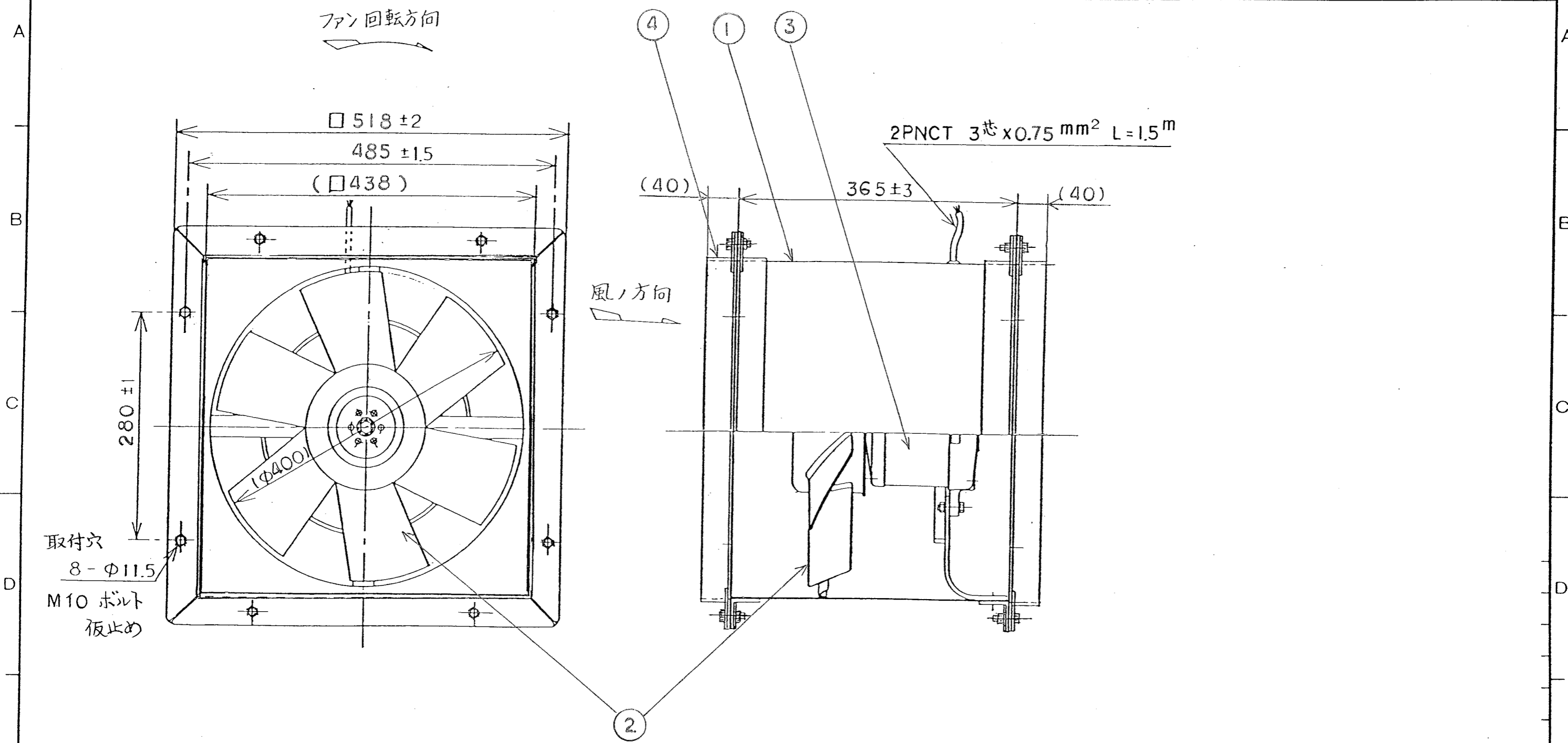


記号 NO	変 更 REVISIONS	年月日 DATE	担当 NAME
△			



取付穴
8-φ11.5
M10 ボルト
仮止め

2PNCT 3芯 x 0.75 mm² L=1.5m

4	相フランジ		SPCC	2	t1.6	
3	電動機			1		
2	羽根		SPCC	1	t1.6	
1	ダクト		SPCC	1	t1.0	
番号 NO	品名 PARTICULAR	部品番号 PART NO	材質 MATERIAL	質量 MASS	個数 PEQ NO	記事 REMARKS

電動機 MOTOR	3 PH 200 W 4 P	v	Hz	承認 APPROVED BY	小 暮	2012年1月28日 DATE
風量 AIR CAPACITY		m ³ /min		検 CHECKED BY	中 島	2012年1月28日 DATE
静圧 STATIC PRESSURE		Pa		設 DESIGNED BY	-	年 月 日 DATE
				製 DRAWN BY	白 井	2012年1月28日 DATE

尺度 SCALE	NTS	単位 UNITS	mm	名称 TITLE	40cm ダクトファン	
	第 3 角 法 3RD ANGLE PROJECTION			形式 TYPE	DF-16	
テラルクリタ株式会社 TERAL KURITA INC.				図 番 DRAWING NO	K171-10	