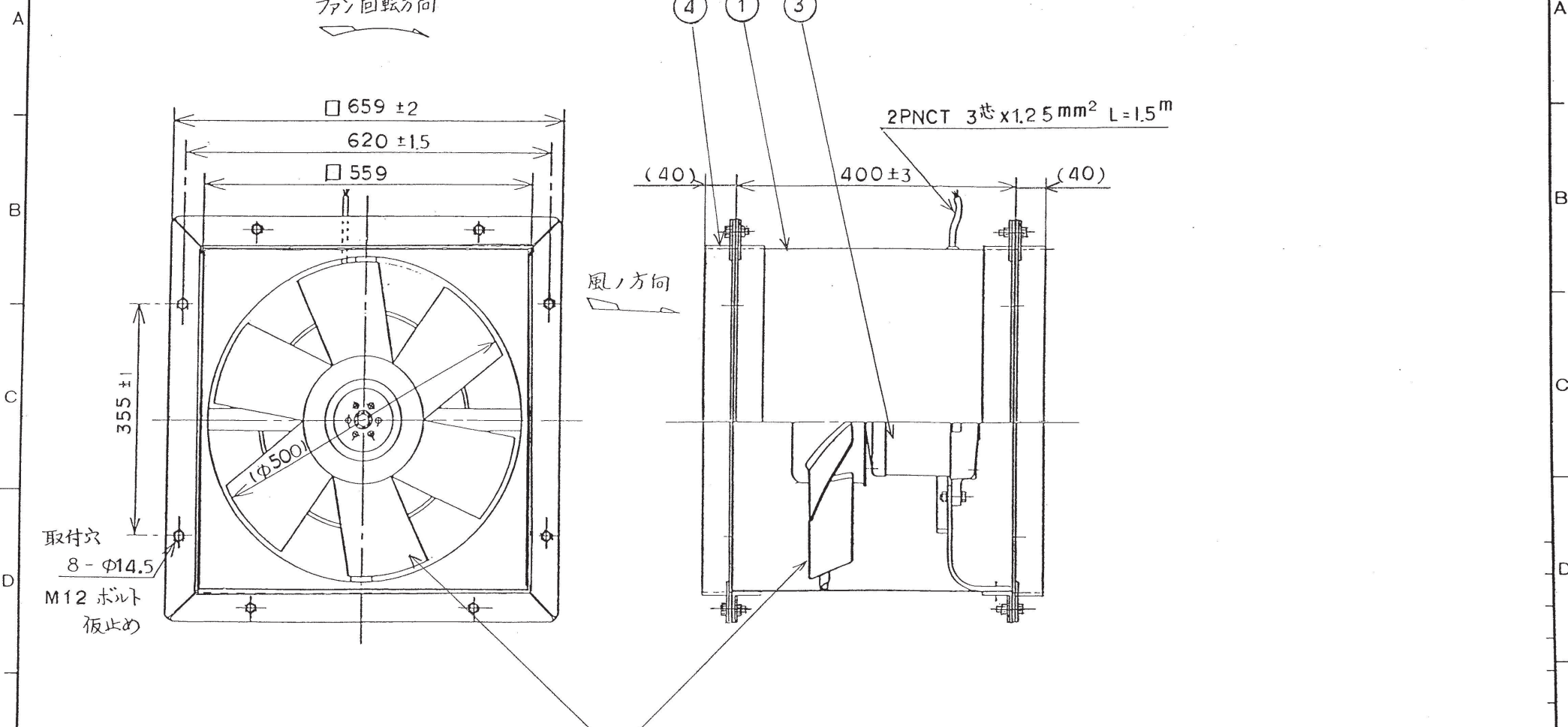


記号 NO	変更 REVISIONS	更	年月日 DATE	担当 NAME
△				



取付穴
8-φ14.5
M12 ボルト
仮止め

4	相フランジ		SPCC	2	t1.6	
3	電動機			1		
2	羽根		SPCC	1	t1.6	
1	ダクト		SPCC	1	t1.0	
番号 NO	品名 PARTICULAR	部品番号 PART NO	材質 MATERIAL	質量 MASS	個数 PEQ NO	記事 REMARKS
	電動機 3 PH 750 W 4 P		V	Hz	承認 APPROVED BY	小暮
	風量 AIR CAPACITY	m³/min	検図 CHECKED BY	中島	112年1月28日	DATE
	静圧 STATIC PRESSURE	Pa	設計 DESIGNED BY	-	年月日	
			製図 DRAWN BY	白井	112年1月28日	DATE
尺度 SCALE	NTS	単位 UNITS	mm	名称 TITLE	50cmダクトファン	
	第3角法 3RD ANGLE PROJECTION			形式 TYPE	DF-20	
テラル株式会社 TERAL INC.				図番 DRAWING NO	K173-10	

電動機 3 PH 750 W 4 P	V	Hz	承認 APPROVED BY	小暮	112年1月28日
風量 AIR CAPACITY	m³/min	検図 CHECKED BY	中島	112年1月28日	DATE
静圧 STATIC PRESSURE	Pa	設計 DESIGNED BY	-	年月日	
		製図 DRAWN BY	白井	112年1月28日	DATE