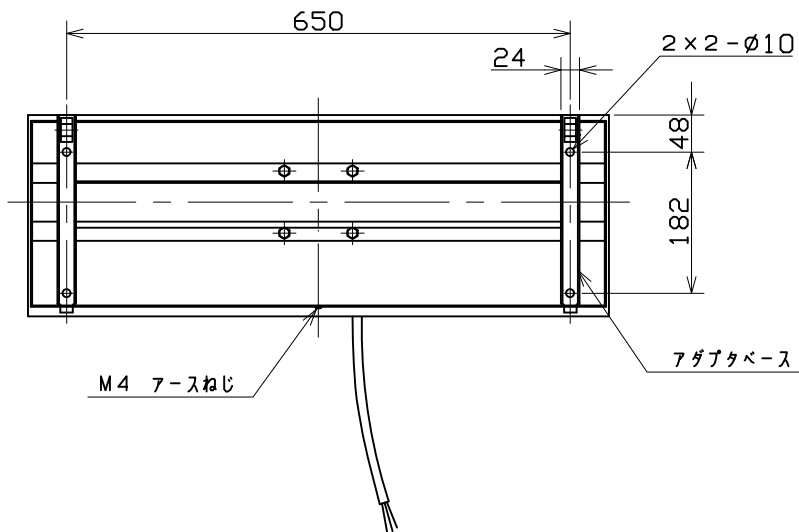
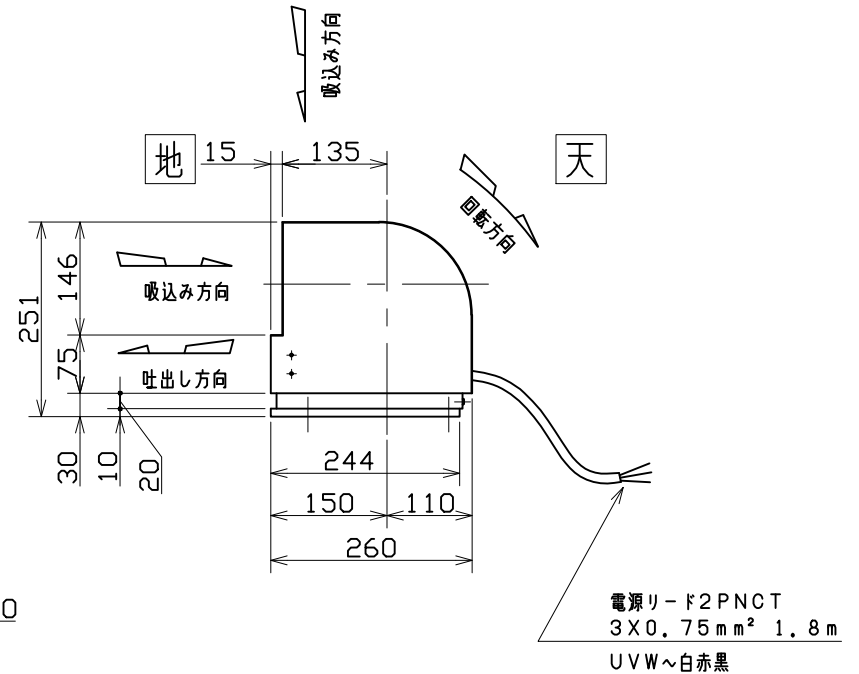
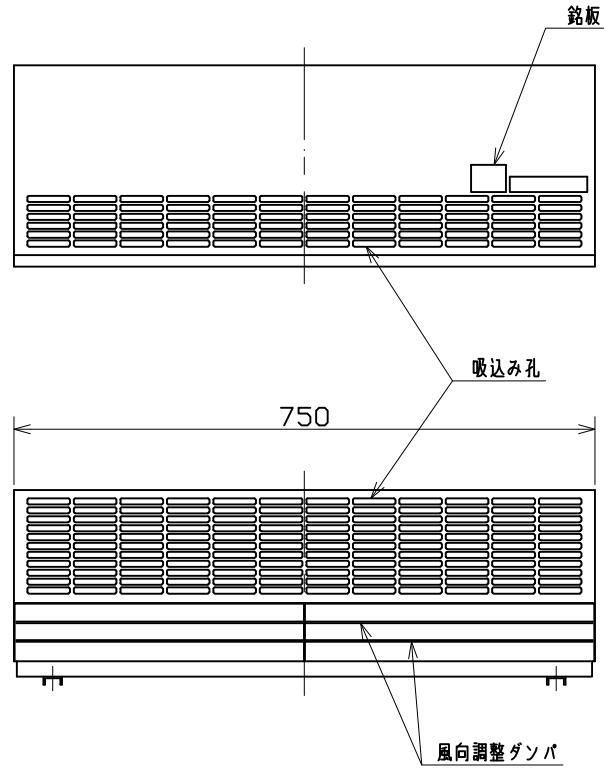


記号	変	更	調	査	担	当
----	---	---	---	---	---	---



番号	品名	図番・部品番号	材質	個数	記事
電動機	3φ	200/280W (消費電力)	4P	200V	50/60Hz
風量	32	m³/min.	静圧		Pa
質量	24.5kg				
尺度	1:5/2	A3		名称	クロスファン
承認	小暮	2003/9/10	形式	TF-3-3	
検図	秋山	2003/9/10	図番	R131-05	
設計	勝本	2003/9/10			

テラル株式会社 TERAL INC.