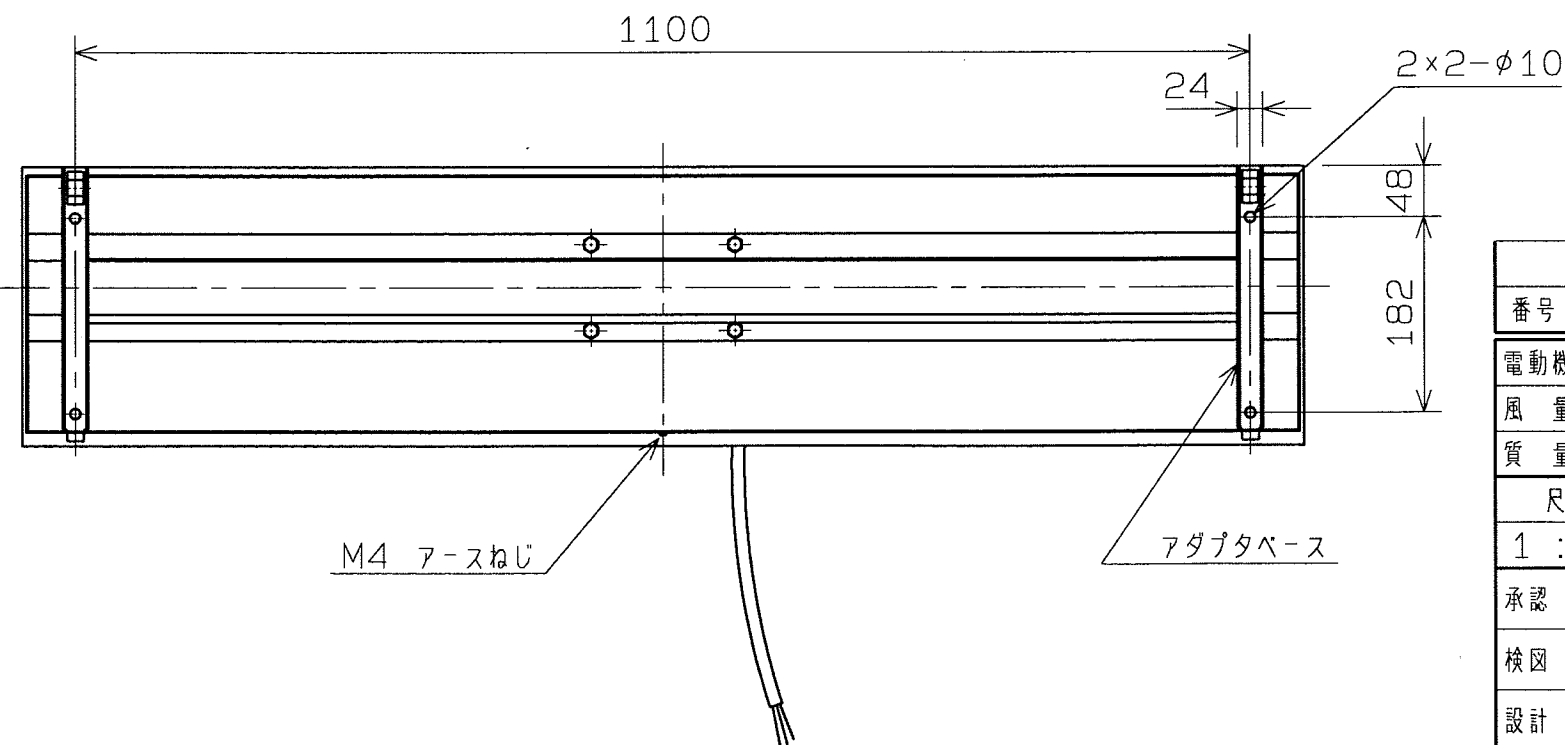
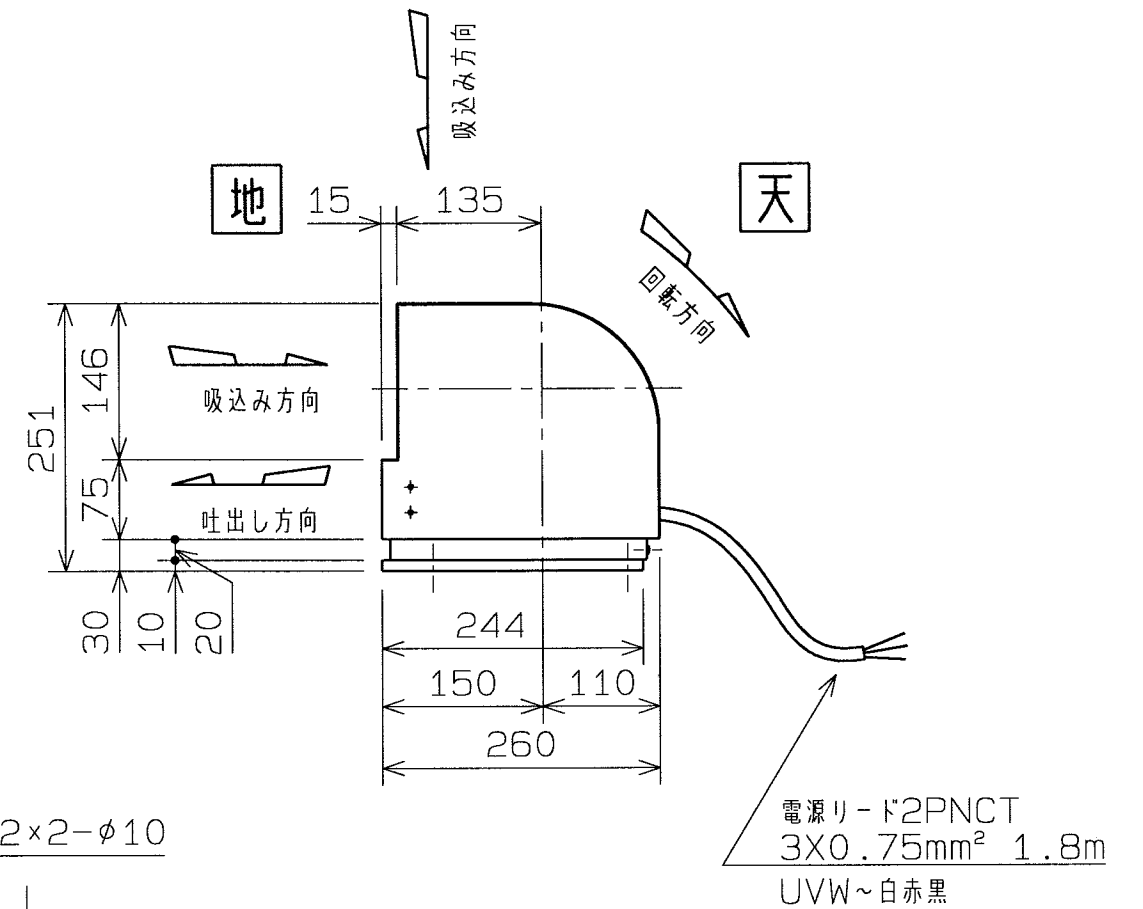
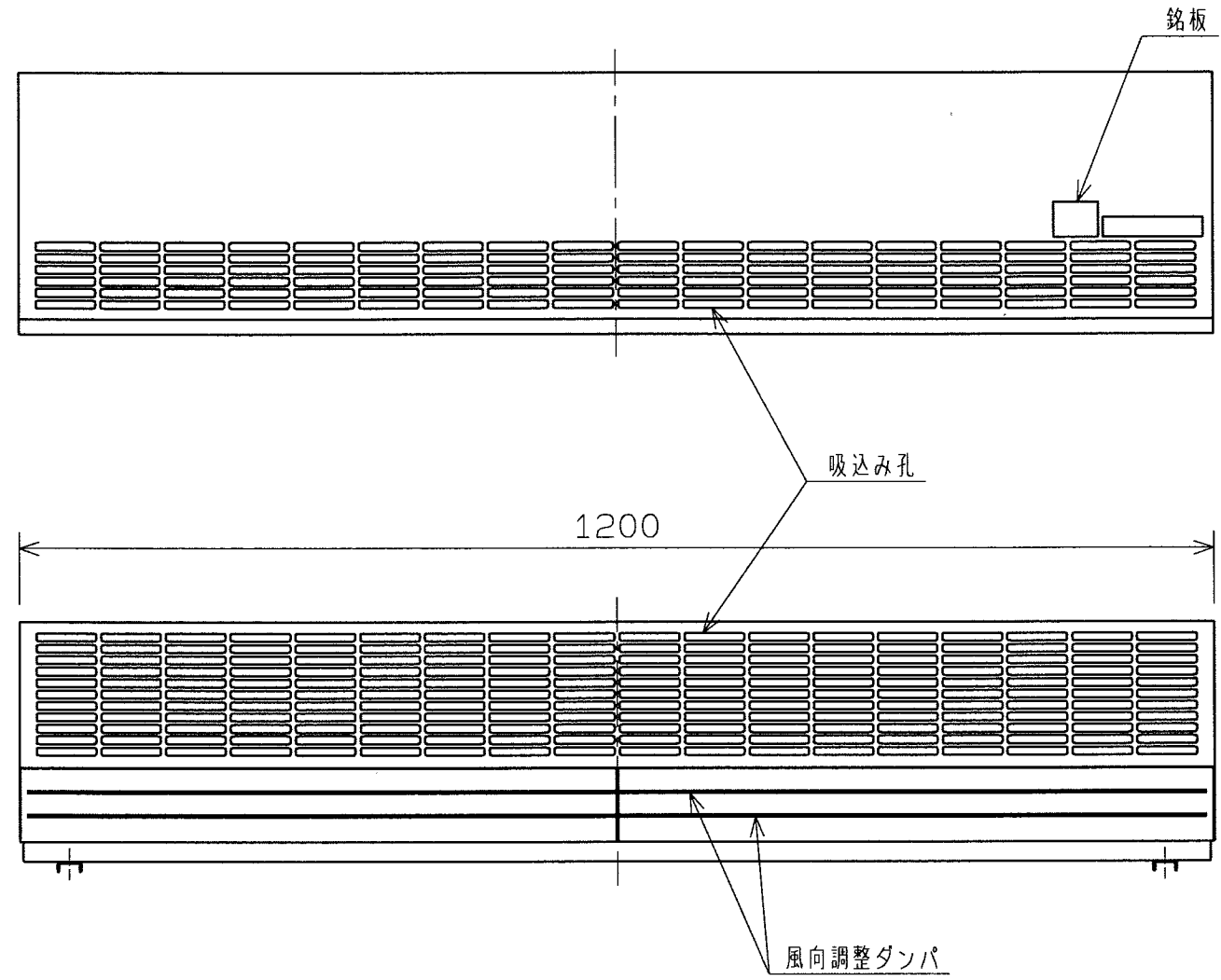


記号	変	更	調 査	担 当



番号	品 名	図番・部品番号	材 質	個数	記 事
電動機	3φ	320/450W (消費電力)	4P	200V	50/60Hz
風 量	52	m ³ /min.	静 圧		Pa
質 量	32kg				
尺 度	A3		名 称	クロスファン	
1 : 5/2			形 式	TF-4-3	
承認	小巻 H15/9/10		図 番	R132-05	
検図	秋山 H15/9/10				
設計	勝本 H15/9/10				

テラルクリタ株式会社 TERALKURITA INC.