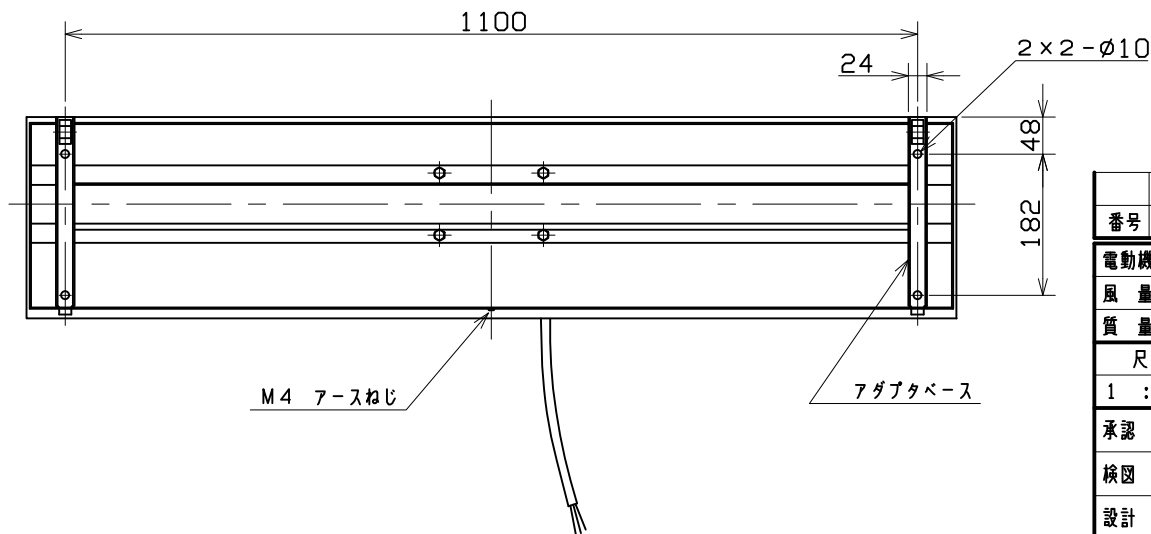
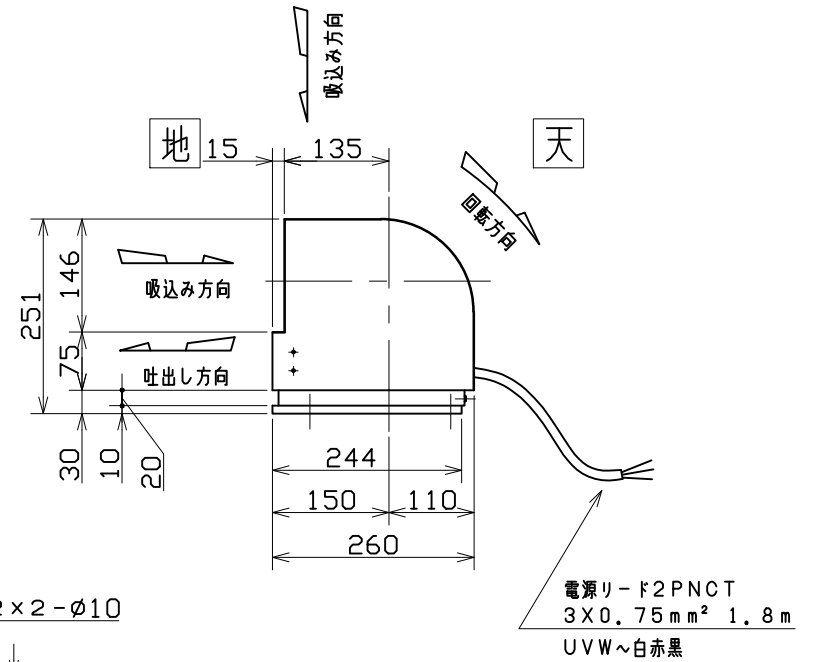
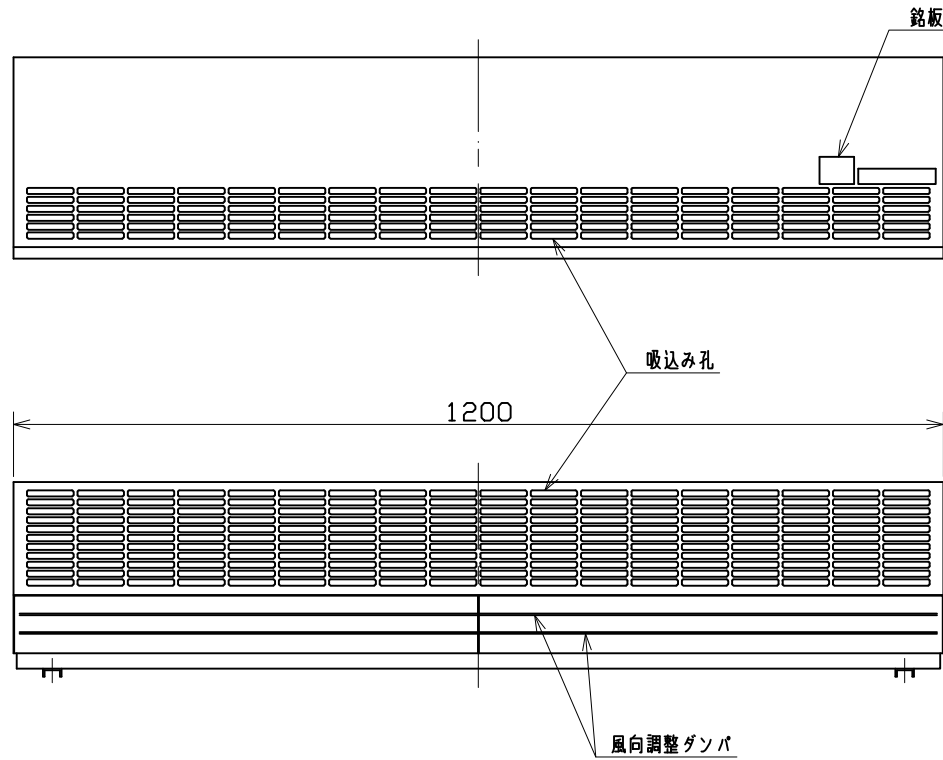


記号	変	更	調	査	担	当
----	---	---	---	---	---	---



番号	品名	図番・部品番号	材質	個数	記事
電動機	3φ	320/450W (消費電力)	4P	200V	50/60Hz
風量	52	m³/min.	静圧		Pa
質量	32kg				
尺度	A3		名称	クロスファン	
承認	小暮	2003/9/10	形式	TF-4-3	
検図	秋山	2003/9/10	図番	R132-05	
設計	勝本	2003/9/10			

テラル株式会社 TERAL INC.