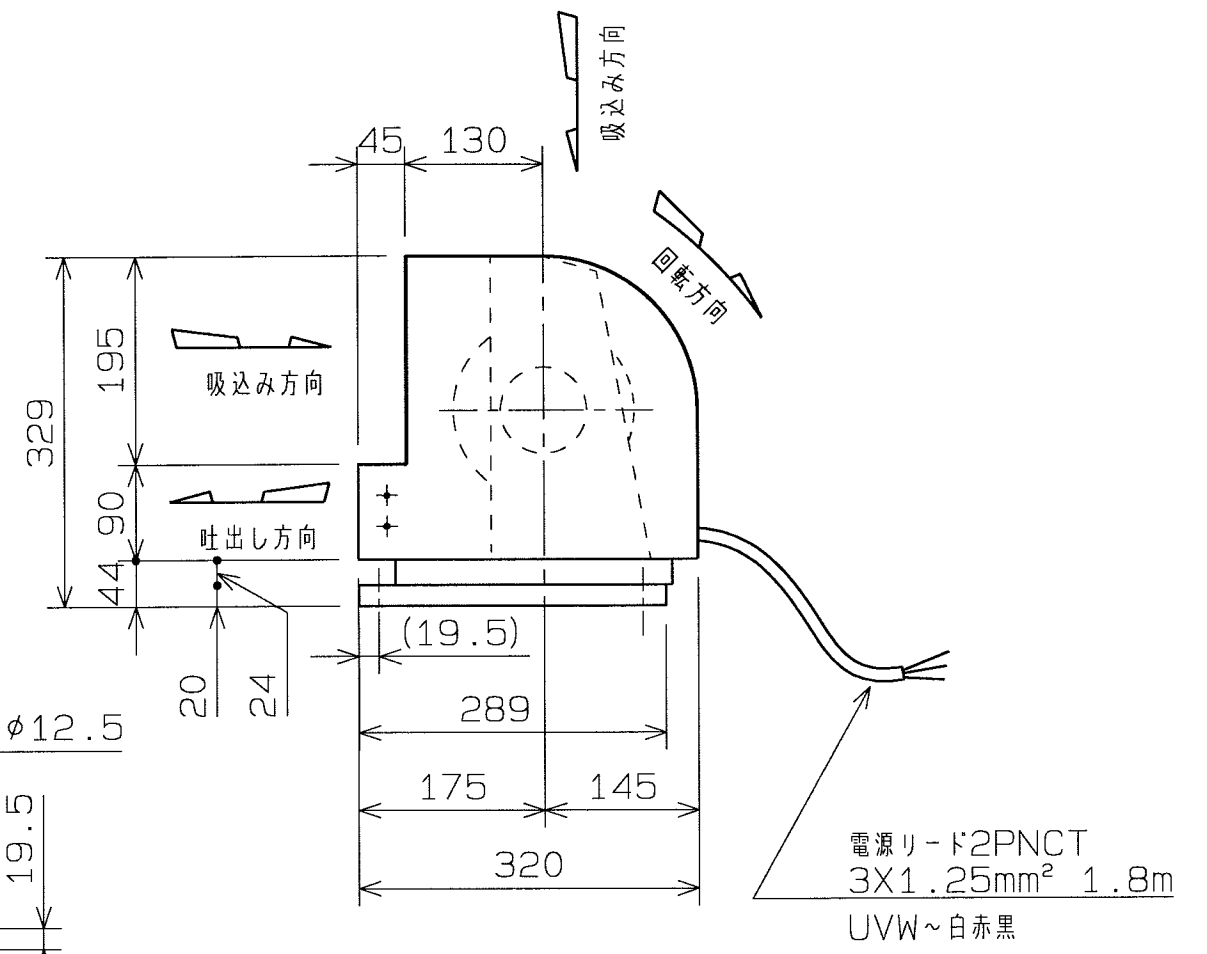
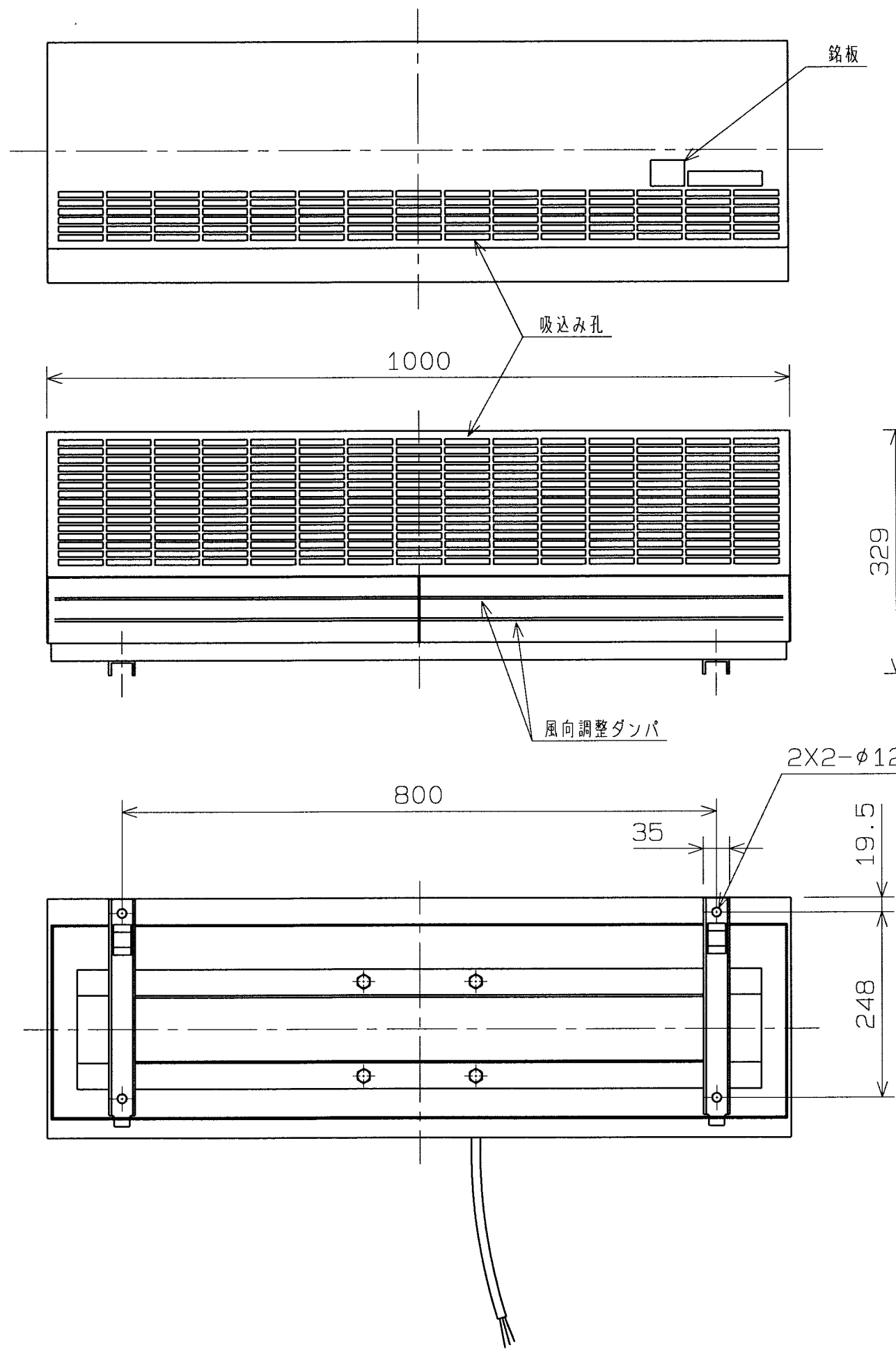


記号	変	更	調 査	担 当



番号	品 名	図番・部品番号	材 質	個数	記 事
	電動機	3φ 750 W 4P	200 V	50/60 Hz	
	風 量	65/80	m <sup>3</sup> /min.	静 圧	Pa
	質 量	46kg			
尺 度	A3		名 称	クロスファン	
1 : 5/2			形 式	TF-2H-3	
承認	中島	H15/9/3	図 番	R181-03	
検図	中島	H15/9/3			
設計	勝本	H15/9/3			

**テラルクリタ株式会社 TERAL KURITA INC.**