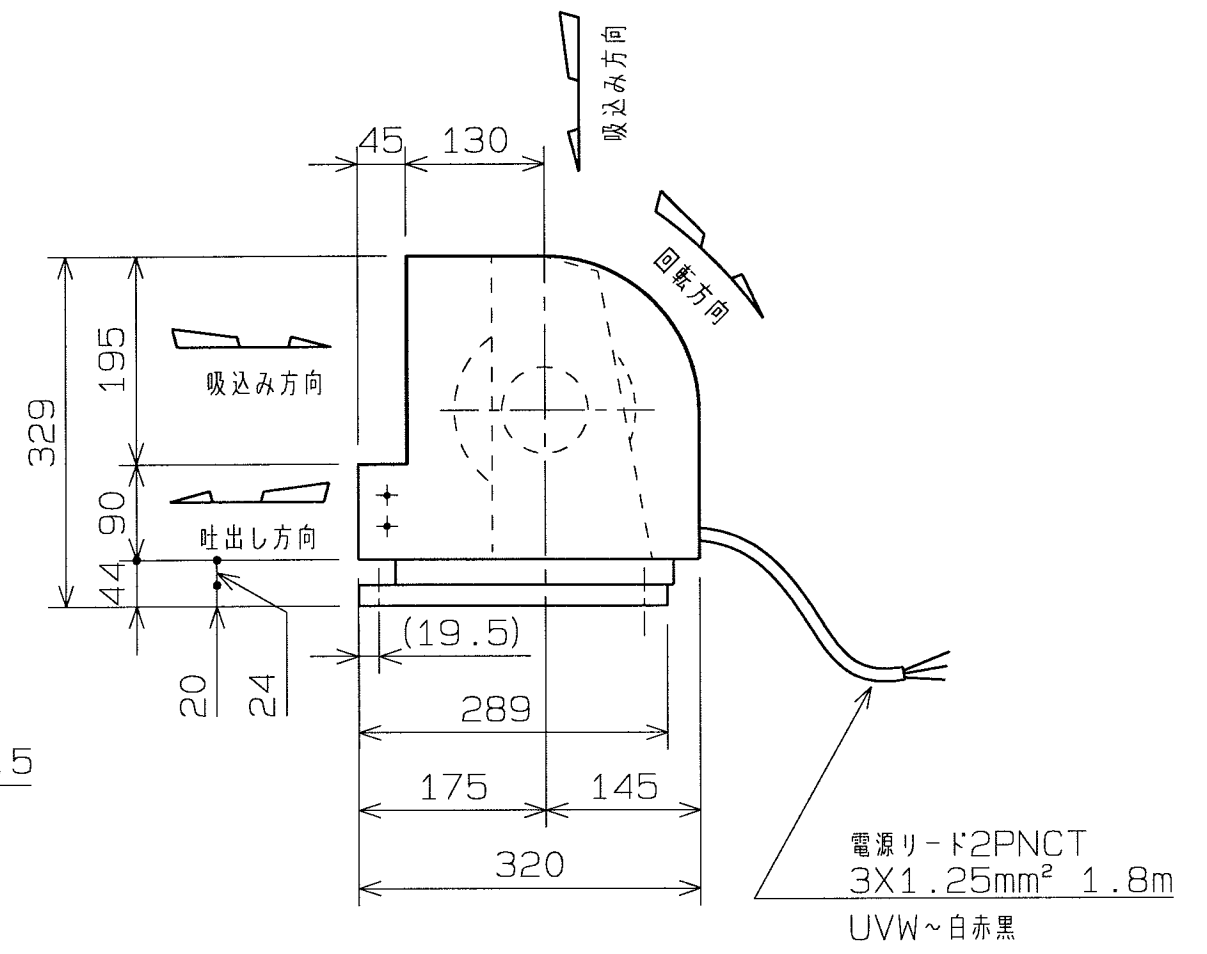
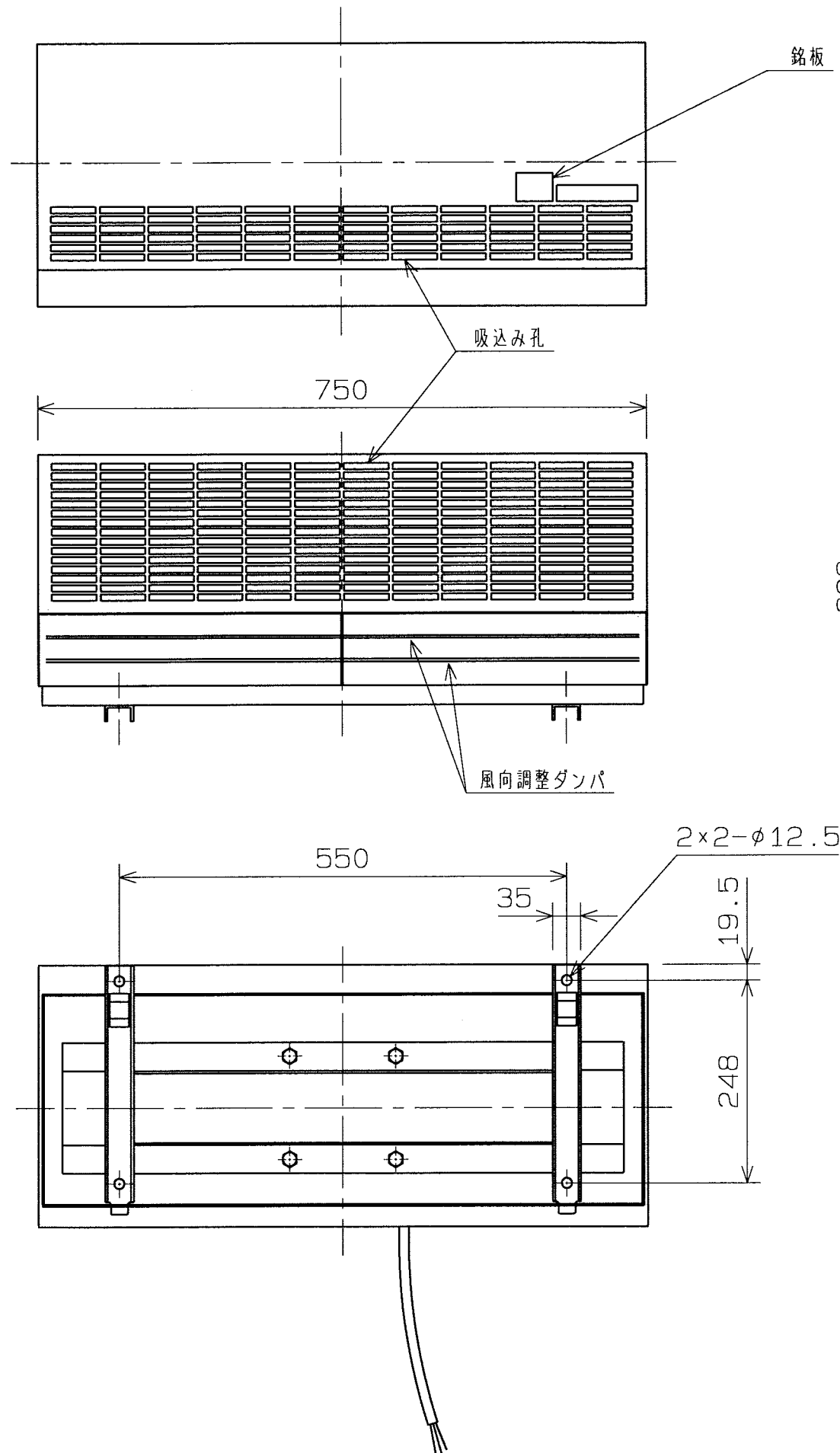


記号	変	更	調	査	担	当



番号	品名	図番・部品番号	材質	個数	記事
電動機	3φ	500 W	4P	200 V	50/60 Hz
風量	50/60	m ³ /min.	静圧		Pa
質量	40kg				
尺度	A3		名称	クロスファン	
承認	中島	H15/9/3	形式	TF-3H-3	
検図	中島	H15/9/3	図番	R180-02	
設計	勝本	H15/9/3			

テラルクリタ株式会社 TERAL KURITA INC.