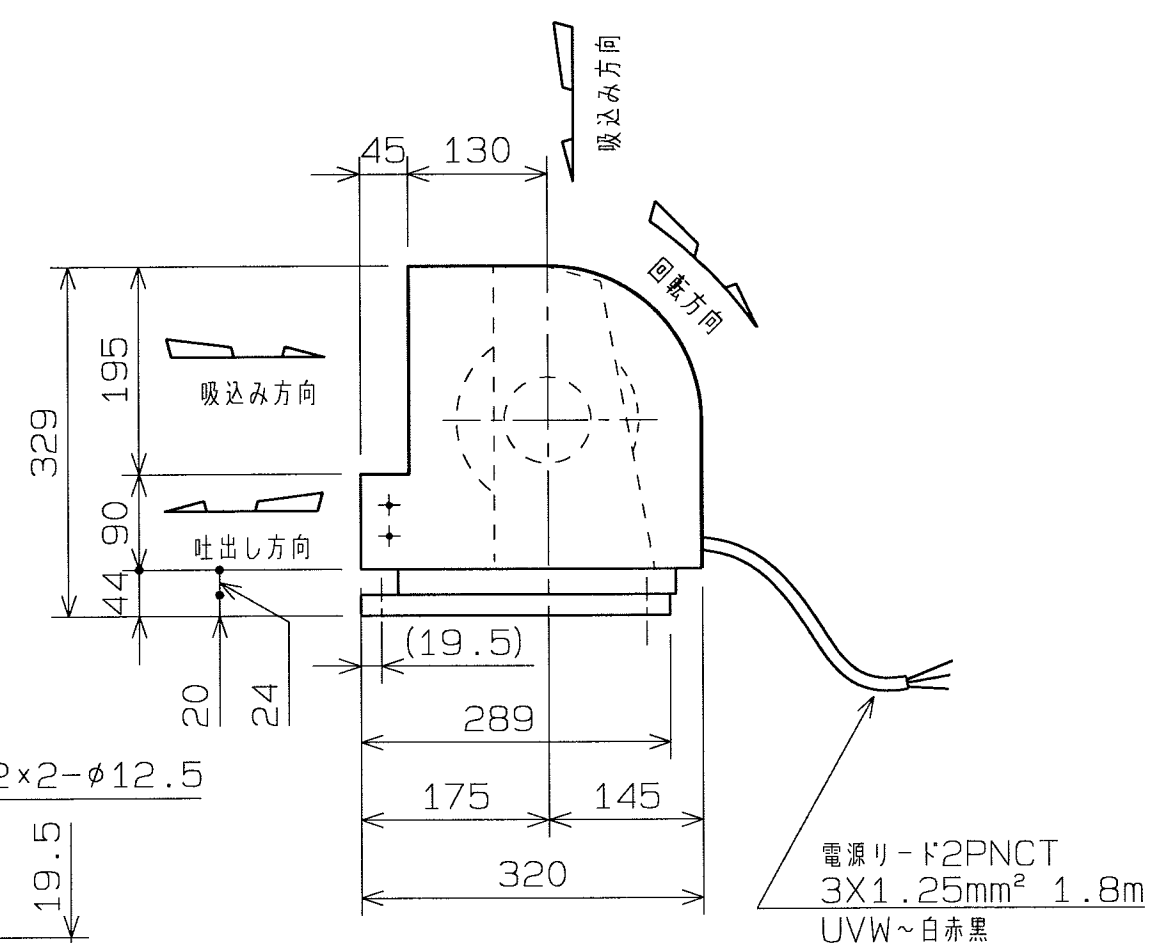
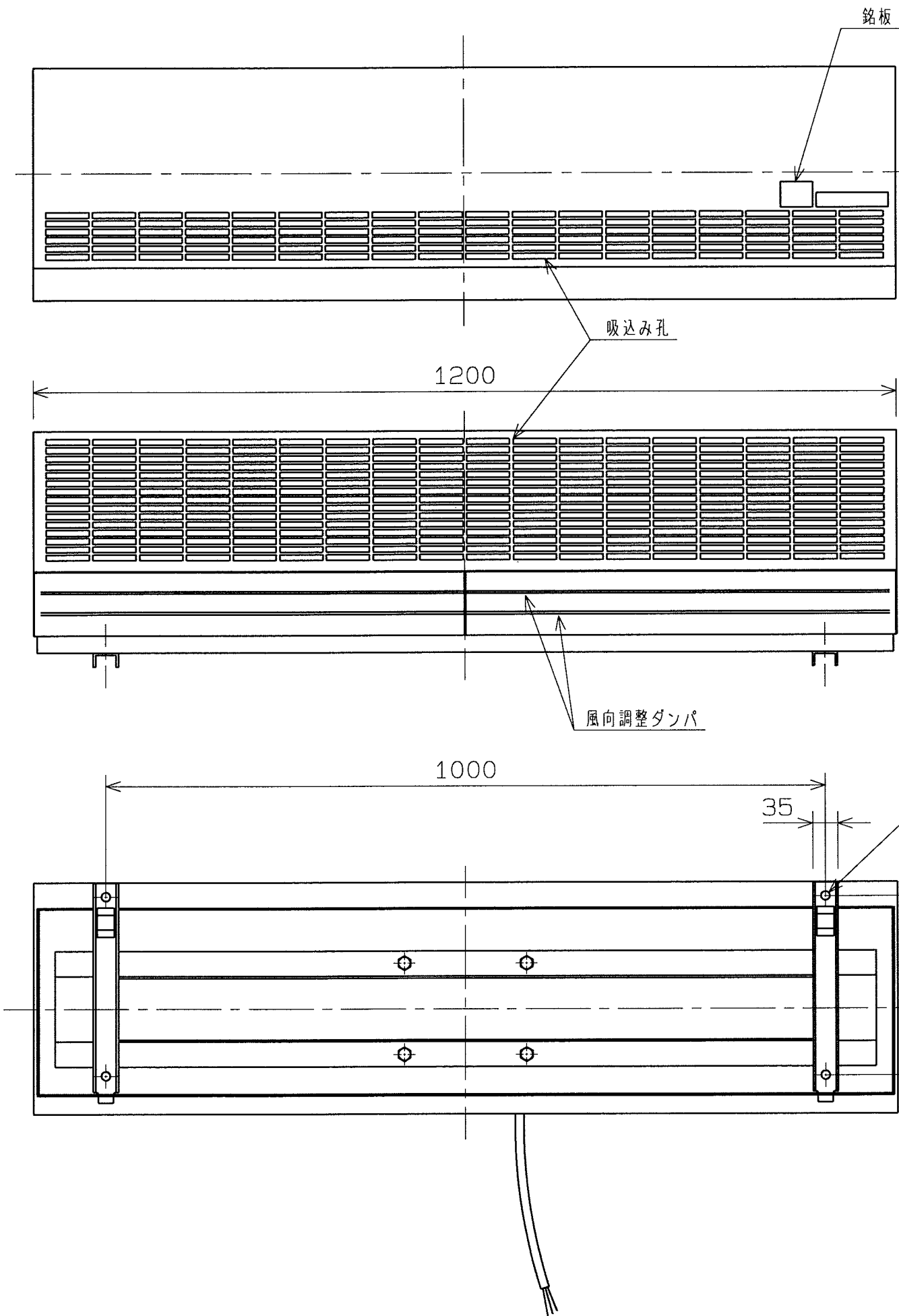


記号	変	更	調 査	担 当



番号	品 名	図番・部品番号	材 質	個数	記 事
電動機	3φ 1000W	4P	200V	50/60Hz	
風 量	75/90	m³/min.	静 圧		Pa
質 量	54kg				
尺 度	A3		名 称	クロスファン	
1:5/2			形 式	TF-4H-3	
承認	中島 H15/9/3		図 番	R182-05	
検図	中島 H15/9/3				
設計	勝本 H15/9/3				

**テラルクリタ株式会社 TERAL KURITA INC.**