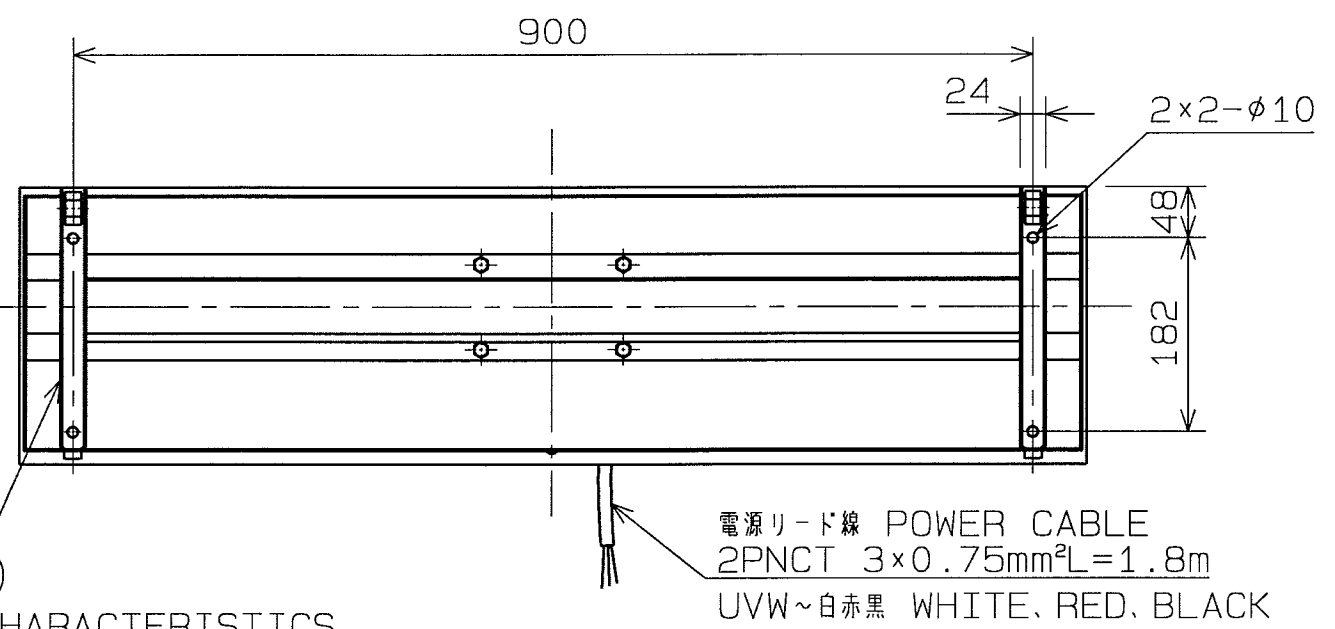
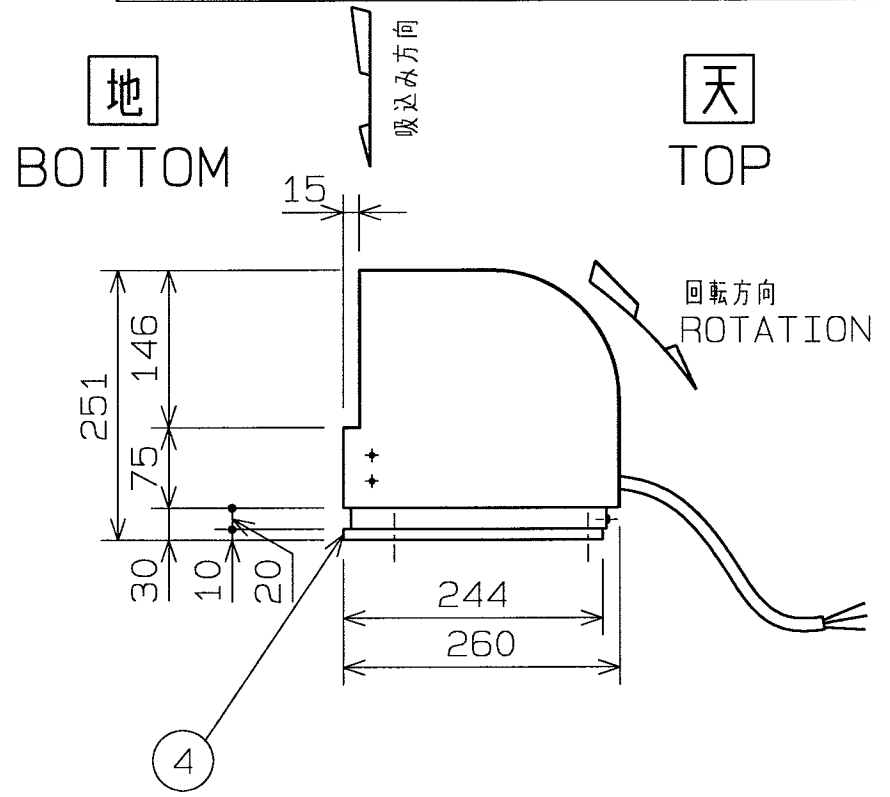
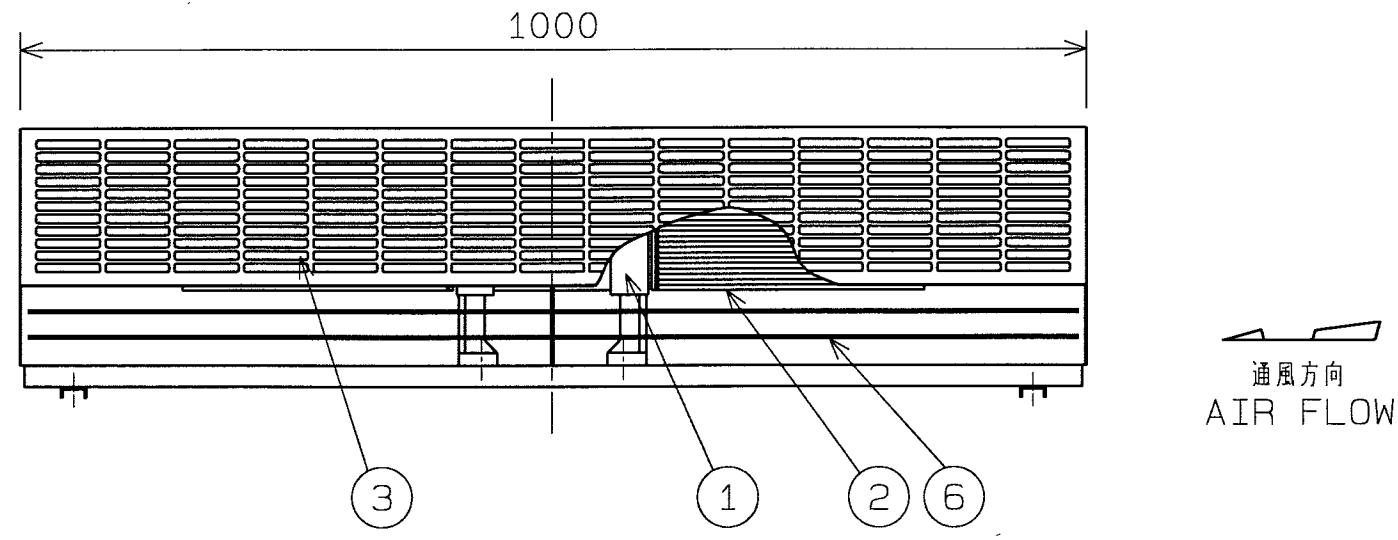


No.	変更 REVISIONS	調査 CHECK	担当 NAME
-----	--------------	----------	---------



注)仕様は都合により変更する場合があります。
SPECIFICATIONS ARE SUBJECT TO CHANGE WITHOUT NOTICE.

6	ダンパ DAMPER	SUS304	4	
5	アダプタベース ADAPTER BASE	SUS304	1	
4	ベース BASE	SUS304	1	
3	ケーシング CASING	SUS304	1	
2	インペラ IMPELLER	A5052P	2	
1	モータ MOTOR	---	1	
番号 No.	品名 PART NAME	材質 MATERIAL	個数 QTY.	記事 REMARKS

特性表 CHARACTERISTICS

形式 TYPE	相数 PHASE (φ)	公称出力 (W) NOMINAL OUTPUT (W)	極数 POLES	電圧 (V) VOLTAGE (V)	周波数 (Hz) FREQ. (Hz)	*入力 (W) INPUT (W)	許容電流 (A) RATED CURRENT (A)	始動電流 (A) LOCKED ROTOR CURRENT (A)	静圧 (Pa) S.P. (Pa)	風量 (m³/min) AIR QUANT. (m³/min)	**騒音 (dB(A)) NOISE (dB(A))	質量 (kg) MASS (kg)
TFS-2-3	3	250	4	200	50	230	0.9	2.8	0	43	63	29.3
					60	320	1.0	2.6	0	43	63	

1. 絶縁抵抗 10MΩ以上 (DC500Vメガにて)
INSULATION RESISTANCE OVER 10MΩ (at DC500V)
2. 耐電圧 AC 1500V(1分間)
DIELECTRIC TEST (1min)
3. 使用条件 (STANDARD ENVIRONMENTAL CONDITIONS.)
一般空気 温度 -10℃~+45℃ 湿度 ~85% 標高 1000m以下
AIR, AMBIENT TEMPERATURE, RELATIVE HUMIDITY, SEA LEVEL UP TO 1000m
4. 軸受 BEARING NO. S
負荷側 LS 6202ZZ
反負荷側 OS 6202ZZ

R度 SCALE	A3	名称 TITLE	ステンレス製クロスファン STAINLESS STEEL CROSS FAN
1:5√2		形式 TYPE	TFS-2-3
承認 APPROVED BY	H. Nakajima 2006/8/28	図番 DRAWING No.	R185-06
検図 CHECKED BY	H. Nakajima 2006/8/28		
設計 DESIGNED BY	K. Kakizoe 2006/8/28		

*印は無静圧負荷状態での数値です。 *FREE AIR DELIVERY
**印は無静圧負荷状態での1.5m離れた地点の平均値です。 **MEAN OF POINTS (DISTANCE FROM 1.5m)

テラルクリタ株式会社 TERALKURITA INC.