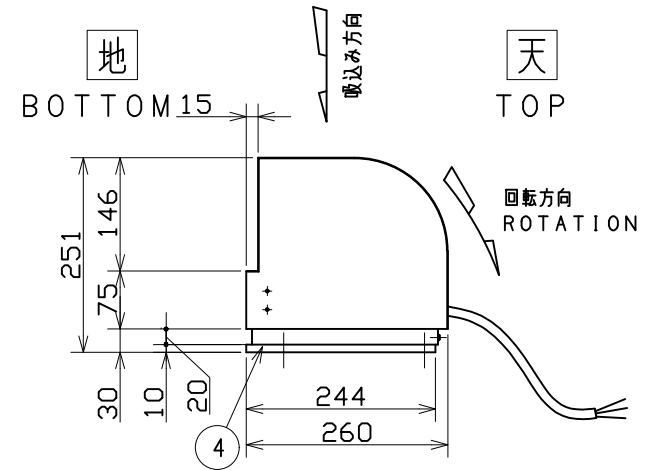
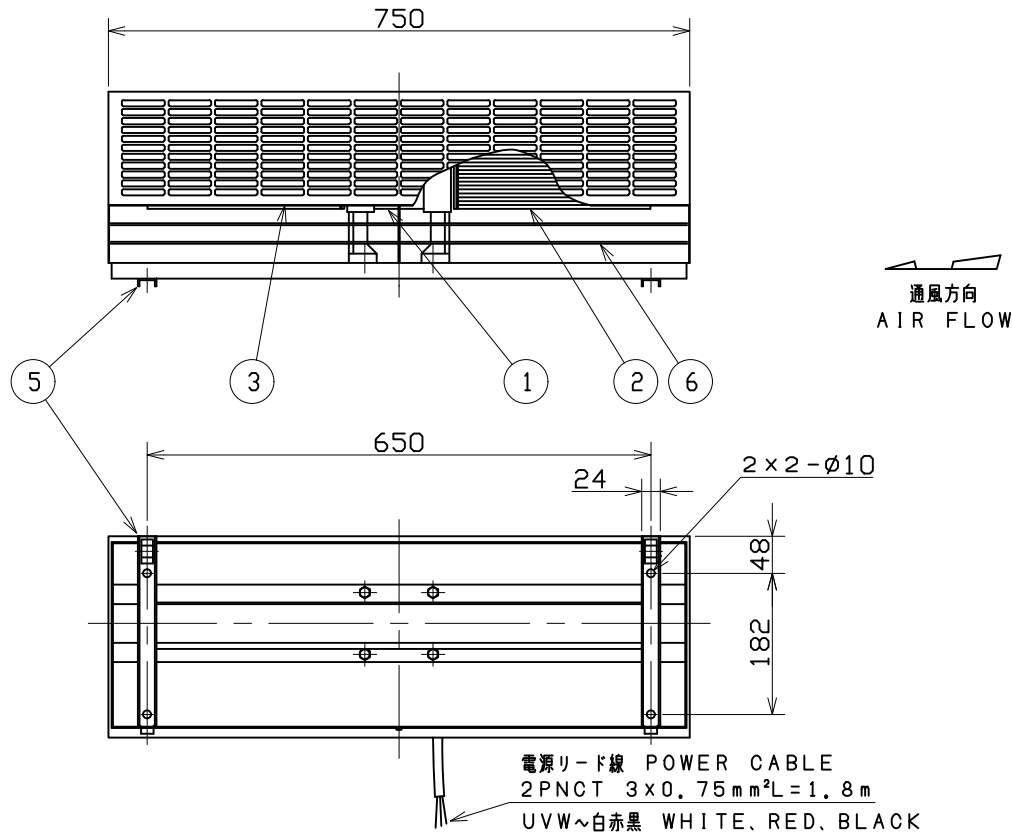


No.	変更 REVISIONS	調査 CHECK	担当 NAME



注)仕様は都合により変更する場合があります。
SPECIFICATIONS ARE SUBJECT TO CHANGE WITHOUT NOTICE.

特性表 CHARACTERISTICS

形式 TYPE	相数 PHASE (φ)	公称出力(W) NOMINAL OUTPUT (W)	極数 POLES	電圧 VOLTAGE (V)	周波数 FREQ. (Hz)	*入力 INPUT (W)	許容電流 RATED CURRENT (A)	始動電流 LOCKED ROTOR CURRENT (A)	静圧 S. P. (Pa)	風量 AIR QUANT. (m ³ /min)	**騒音 NOISE (dB(A))	質量 MASS (kg)
TFS-3-3	3	250	4	200	50	200	0.9	2.3	0	32	63	24.5
					60	280	1.0	2.2	0	32	63	

1. 絶縁抵抗 10MΩ以上 (DC500Vメガーにて) INSULATION RESISTANCE OVER 10MΩ (at DC500V)	4. 軸受 BEARING NO. LS 6202ZZ 負荷側 OS 6202ZZ 反負荷側	S
2. 耐電圧 AC 1500V(1分間) DIELECTRIC TEST (1min)		
3. 使用条件 (STANDARD ENVIRONMENTAL CONDITIONS.) 一般空気 温度 -10~+45℃ 湿度 ~85% AIR, AMBIENT TEMPERATURE, RELATIVE HUMIDITY,	標高 1000m以下 SEA LEVEL UP TO 1000m	

*印は無静圧負荷状態での数値です。 *FREE AIR DELIVERY
**印は無静圧負荷状態での1.5m離れた地点の平均値です。 **MEAN OF POINTS (DISTANCE FROM 1.5m)

番号 No.	品名 PART NAME	材質 MATERIAL	個数 QTY.	記事 REMARKS
6	ダンパ DAMPER	SUS304	4	
5	アダプタベース ADAPTER BASE	SUS304	1	
4	ベース BASE	SUS304	1	
3	ケーシング CASING	SUS304	1	
2	インペラ IMPELLER	A5052P	2	
1	モータ MOTOR	-	1	

尺 SCALE	A3	名称 TITLE	ステンレス製クロスファン STAINLESS STEEL CROSS FAN
1:5/2		形式 TYPE	TFS-3-3
承認 APPROVED BY	H. Nakajima 2006/8/28	図番 DRAWING No.	R186-03
検図 CHECKED BY	H. Nakajima 2006/8/28		
設計 DESIGNED BY	K. Kakizoe 2006/8/28		

テラル株式会社 TERAL INC.