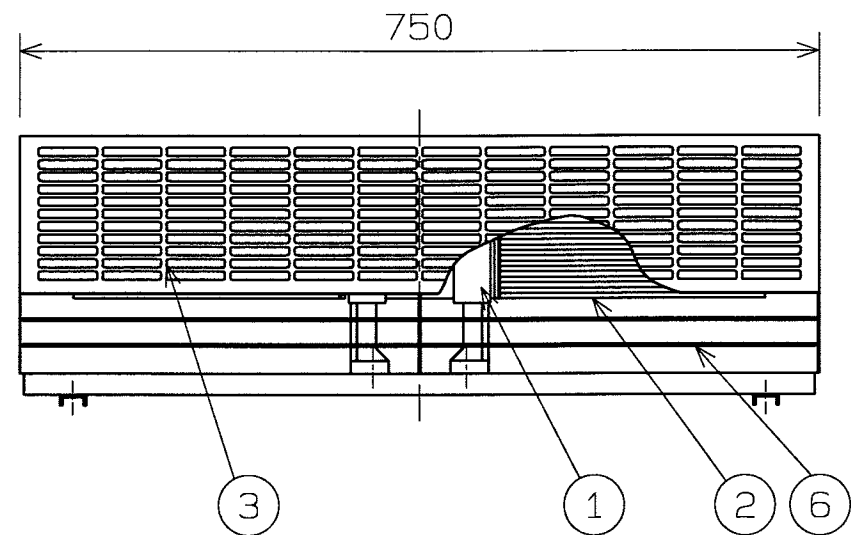
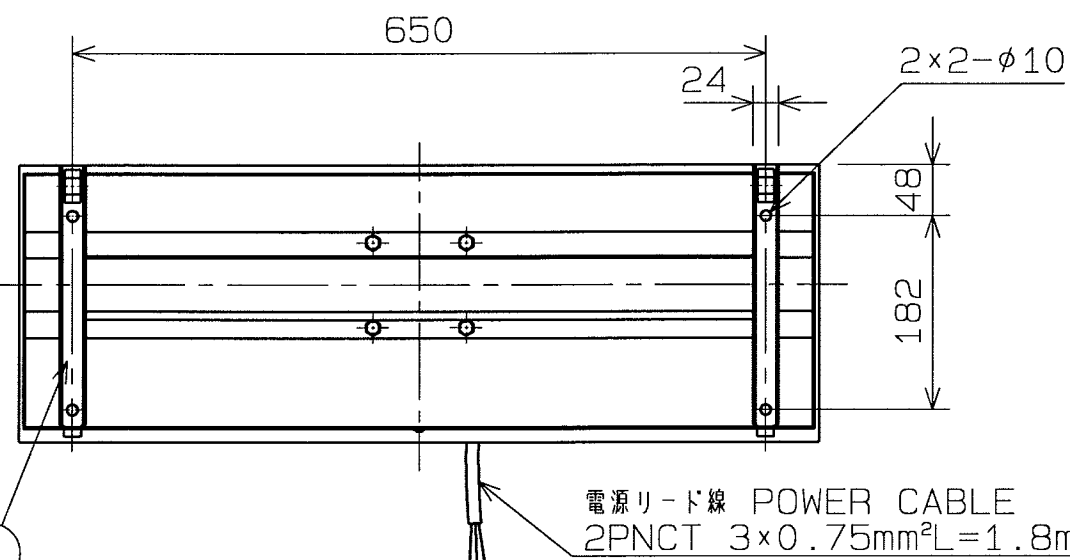


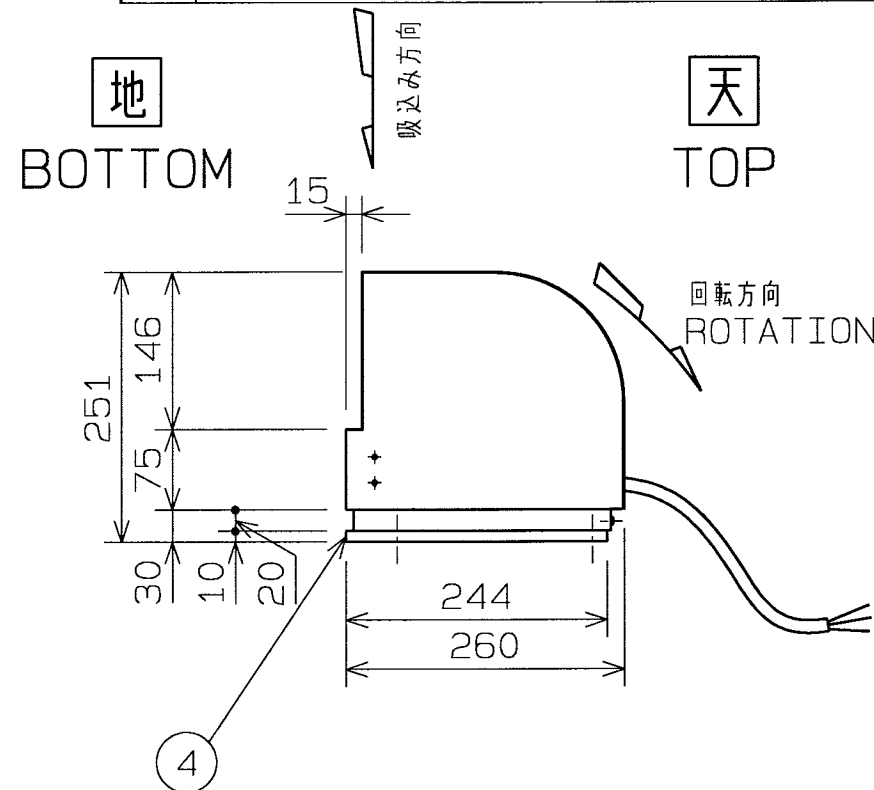
No.	変更 REVISIONS	調査 CHECK	担当 NAME
-----	--------------	----------	---------



通風方向  
AIR FLOW



電源リード線 POWER CABLE  
2PNCT 3×0.75mm<sup>2</sup>L=1.8m  
UVW~白赤黒 WHITE、RED、BLACK



注)仕様は都合により変更する場合があります。  
SPECIFICATIONS ARE SUBJECT TO CHANGE WITHOUT NOTICE.

特性表 CHARACTERISTICS

形式 TYPE	相数 PHASE (φ)	公称出力(W) NOMINAL OUTPUT (W)	極数 POLES	電圧 VOLTAGE (V)	周波数 FREQ. (Hz)	*入力 INPUT (W)	許容電流 RATED CURRENT (A)	始動電流 LOCKED ROTOR CURRENT (A)	静圧 S.P. (Pa)	風量 AIR QUANT. (m <sup>3</sup> /min)	**騒音 NOISE (dB(A))	質量 MASS (kg)
TFS-3-3	3	250	4	200	50	200	0.9	2.3	0	32	63	24.5
					60	280	1.0	2.2	0	32	63	

- 絶縁抵抗 10MΩ以上 (DC500Vメガにて)  
INSULATION RESISTANCE OVER 10MΩ (at DC500V)
- 耐電圧 AC 1500V(1分間)  
DIELECTRIC TEST (1min)
- 使用条件 (STANDARD ENVIRONMENTAL CONDITIONS.)  
一般空気 温度 -10℃~+45℃ 湿度 ~85% 標高 1000m以下  
AIR、AMBIENT TEMPERATURE、RELATIVE HUMIDITY、SEA LEVEL UP TO 1000m
- 軸受 BEARING NO. S  
負荷側 LS 6202ZZ  
反負荷側 OS 6202ZZ

\*印は無静圧負荷状態での数値です。 \*FREE AIR DELIVERY  
\*\*印は無静圧負荷状態での1.5m離れた地点の平均値です。 \*\*MEAN OF POINTS (DISTANCE FROM 1.5m)

6	ダンパ DAMPER	SUS304	4	
5	アダプタベース ADAPTER BASE	SUS304	1	
4	ベース BASE	SUS304	1	
3	ケーシング CASING	SUS304	1	
2	インペラ IMPELLER	A5052P	2	
1	モータ MOTOR	---	1	
番号 No.	品名 PART NAME	材質 MATERIAL	個数 QTY.	記事 REMARKS

尺 SCALE	A3	名称 TITLE	ステンレス製クロスファン STAINLESS STEEL CROSS FAN
1 : 5√2		形式 TYPE	TFS-3-3
承認 APPROVED BY	H. Nakajima 2006/8/28	図番 DRAWING No.	R186-03
検図 CHECKED BY	H. Nakajima 2006/8/28		
設計 DESIGNED BY	K. Kakijae 2006/8/28		

テラルクリタ株式会社 TERALKURITA INC.