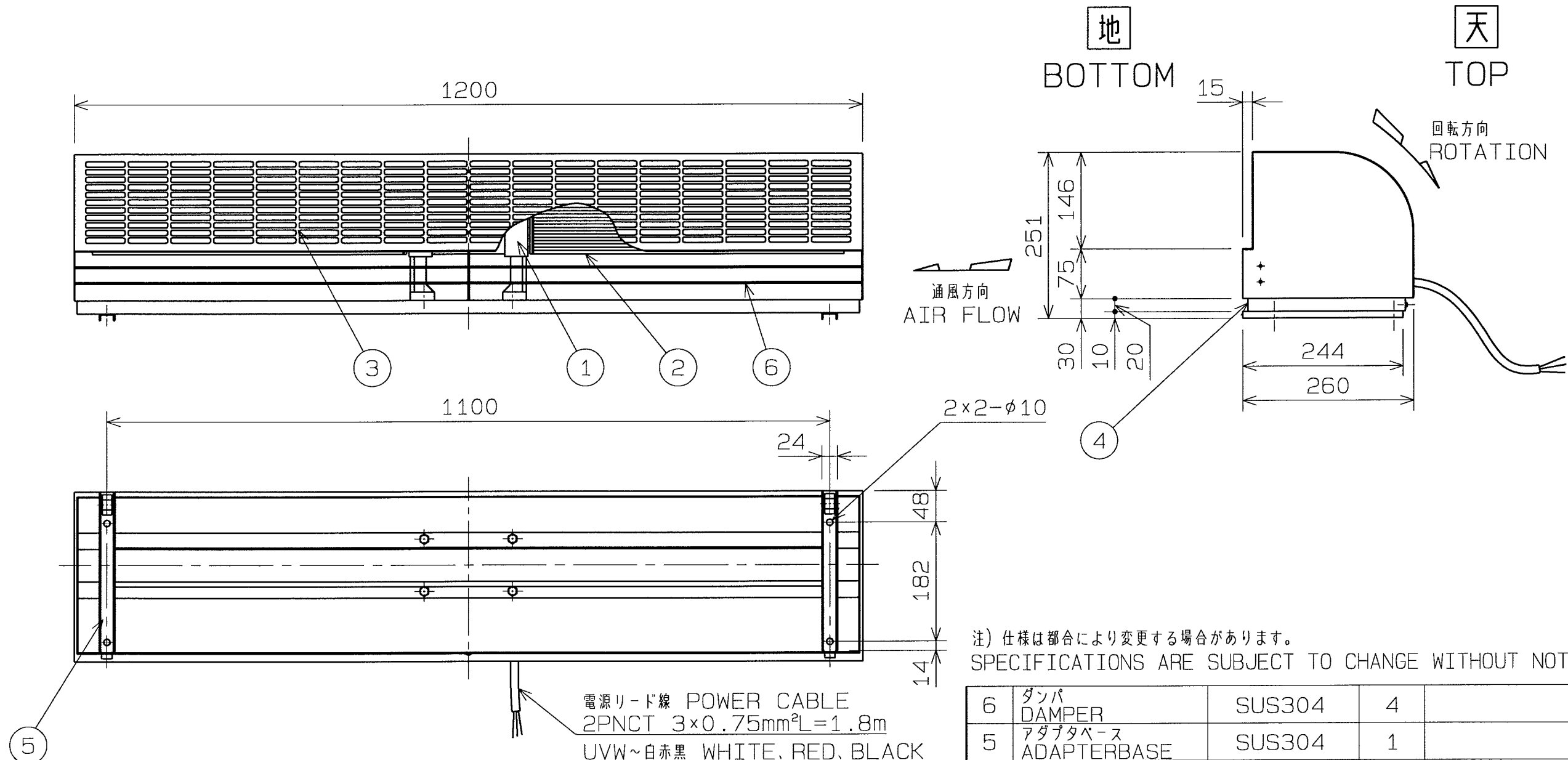


No.	変更 REVISIONS	調査 CHECK	担当 NAME
△1	RENEW	H. Nakajima 2006-8-28	K. Kakiyoe 2006-8-28



注) 仕様は都合により変更する場合があります。
SPECIFICATIONS ARE SUBJECT TO CHANGE WITHOUT NOTICE.

電源リード線 POWER CABLE
2PNC 3×0.75mm²L=1.8m
UVW~白赤黒 WHITE, RED, BLACK

特性表 CHARACTERISTICS

形式 TYPE	相数 PHASE (φ)	公称出力 (W) NOMINAL OUTPUT (W)	極数 POLES	電圧 VOLTAGE (V)	周波数 FREQ. (Hz)	*入力 INPUT (W)	許容電流 RATED CURRENT (A)	始動電流 LOCKED ROTOR CURRENT (A)	静圧 S.P. (Pa)	風量 AIR QUANT. (m ³ /min)	**騒音 NOISE (dB (A))	質量 MASS (kg)
TFS-4-3	3	250	4	200	50	320	1.2	4.0	0	52	63	32
					60	450	1.6	3.8	0	52	63	

1. 絶縁抵抗 10MΩ以上 (DC500Vメガにて)
INSULATION RESISTANCE OVER 10MΩ (at DC500V)

2. 耐電圧 AC 1500V(1分間)
DIELECTRIC TEST (1min)

3. 使用条件 (STANDARD ENVIRONMENTAL CONDITIONS.)
一般空気 温度 -10℃~+45℃ 湿度 ~85% 標高 1000m以下
AIR, AMBIENT TEMPERATURE, RELATIVE HUMIDITY, SEA LEVEL UP TO 1000m

軸受 BEARING NO. S
負荷側 LS 6202ZZ
反負荷側 OS 6202ZZ

番号 No.	品名 PART NAME	材質 MATERIAL	個数 QTY.	記事 REMARKS
6	ダンパ DAMPER	SUS304	4	
5	アダプタベース ADAPTERBASE	SUS304	1	
4	ベース BASE	SUS304	1	
3	ケーシング CASING	SUS304	1	
2	インペラ IMPELLER	A5052P	2	
1	モータ MOTOR	---	1	

尺度 SCALE	A3	名称 TITLE	ステンレス製クロスファン STAINLESS STEEL CROSS FAN
承認 APPROVED BY	H. Nakajima 2005/7/4	形式 TYPE	TFS-4-3
検図 CHECKED BY	H. Nakajima 2005/7/4	図番 DRAWING No.	R187-02
設計 DESIGNED BY	Y. Hosoda 2005/7/4		

*印は無静圧負荷状態での数値です。 *FREE AIR DELIVERY
**印は無静圧負荷状態での1.5m離れた地点の平均値です。 **MEAN OF POINTS (DISTANCE FROM 1.5m)

テラルクリタ株式会社 TERAL KURITA INC.