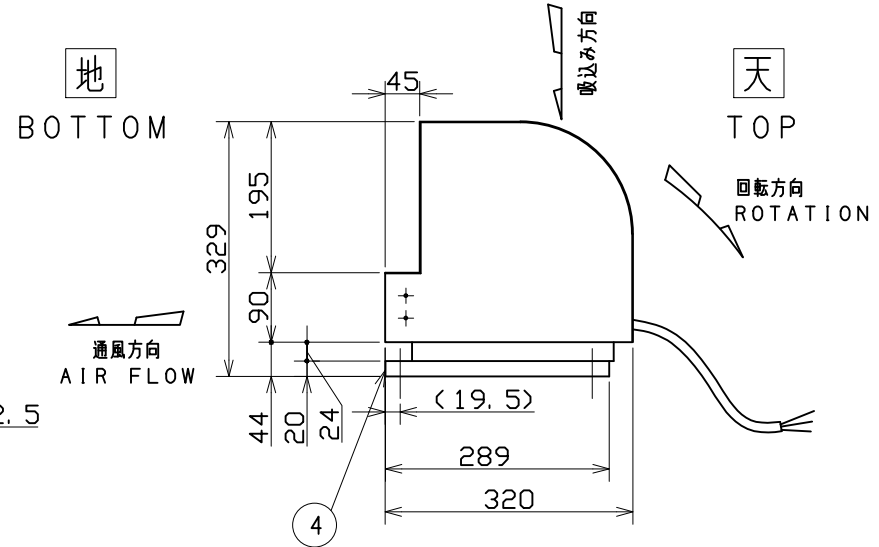
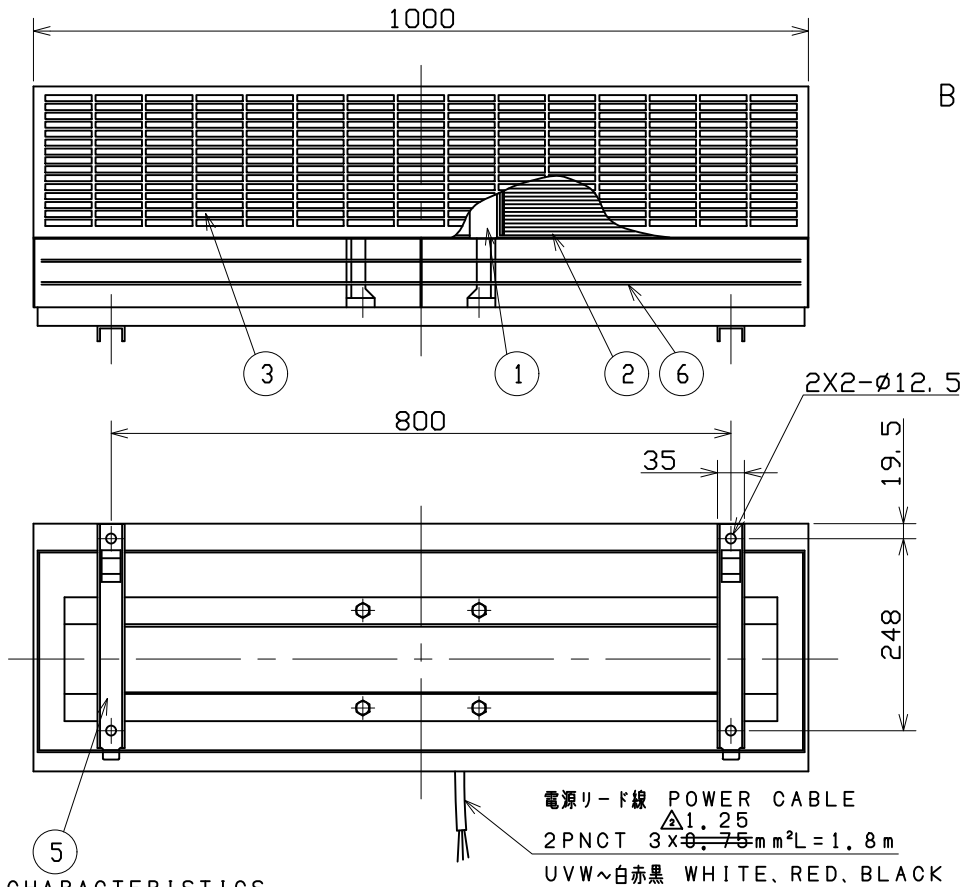


No.	変更 REVISIONS	調査 CHECK	担当 NAME
①	ERROR CORRECTION	H. Nakajima 2008/09/03	K. Kakizoe 2008/09/02
②	誤記訂正	F. Sato 2017/10/24	M. Suwa 2017/10/24



注)仕様は都合により変更する場合があります。
SPECIFICATIONS ARE SUBJECT TO CHANGE WITHOUT NOTICE.

特性表 CHARACTERISTICS

形式 TYPE	相数 PHASE (φ)	公称出力(W) NOMINAL OUTPUT (W)	極数 POLES	電圧 VOLTAGE (V)	周波数 FREQ. (Hz)	*入力 INPUT (W)	許容電流 RATED CURRENT (A)	始動電流 LOCKED ROTOR CURRENT (A)	静圧 S. P. (Pa)	風量 AIR QUANT. (m³/min)	**騒音 NOISE (dB(A))	質量 MASS (kg)
TFS-2H-3	3	750	4	200	50	750	2.6	17	0	65	70	46
					60	750	3.3	15	0	80	73	

1. 絶縁抵抗 10MΩ以上 (DC500Vメガーにて)
INSULATION RESISTANCE OVER 10MΩ (at DC500V)

2. 耐電圧 AC 1500V(1分間)
DIELECTRIC TEST (1min)

3. 使用条件 (STANDARD ENVIRONMENTAL CONDITIONS.)
一般空気 温度 -10℃~+45℃ 湿度 ~85%
AIR, AMBIENT TEMPERATURE, RELATIVE HUMIDITY,

4. 軸受 BEARING NO. S
負荷側 LS-6202ZZ △ 6303ZZ
反負荷側 OS-6202ZZ △ 6303ZZ

*印は無静圧負荷状態での数値です。 *FREE AIR DELIVERY

**印は無静圧負荷状態での1.5m離れた地点の平均値です。 **MEAN OF POINTS (DISTANCE FROM 1.5m)

番号 No.	品名 PART NAME	材質 MATERIAL	個数 QTY.	記事 REMARKS
6	ダンパ DAMPER	SUS304	4	
5	アダプタベース ADAPTER BASE	SUS304	1	
4	ベース BASE	SUS304	1	
3	ケーシング CASING	SUS304	1	
2	インペラ IMPELLER	A5052P	2	
1	モータ MOTOR	---	1	

尺 SCALE	品名 PART NAME	材質 MATERIAL	個数 QTY.	記事 REMARKS
1 : 5/2	A3			
承認 APPROVED BY	H. Nakajima 2006/8/28	名称 TITLE	ステンレス製クロスファン STAINLESS STEEL CROSS FAN	
検 CHECKED BY	H. Nakajima 2006/8/28	形式 TYPE	TFS-2H-3	
設計 DESIGNED BY	K. Kakizoe 2006/8/28	図番 DRAWING No.	R188-04	

テラル株式会社 TERAL INC.