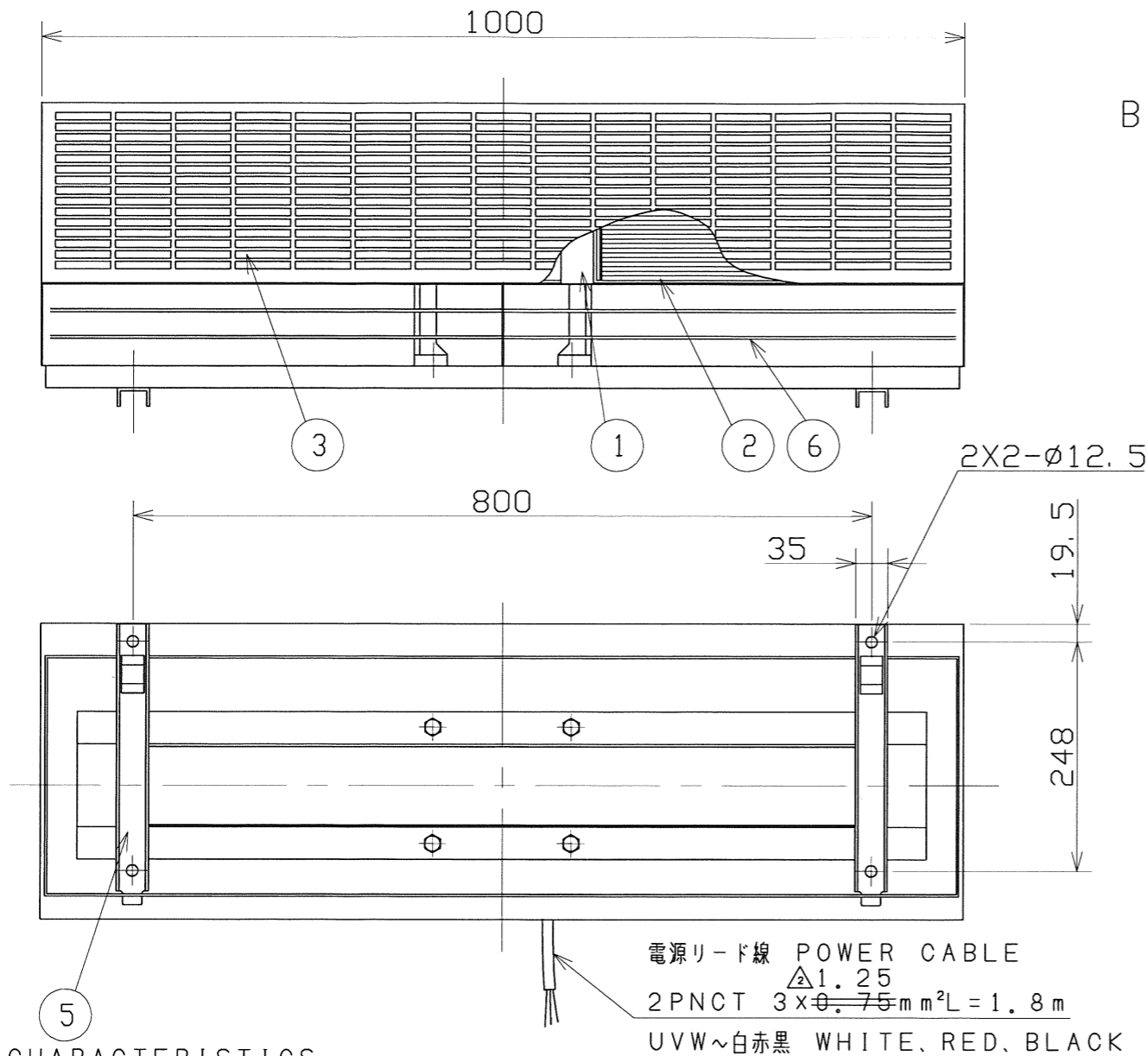


No.	変更 REVISIONS	調査 CHECK	担当 NAME
△1	ERROR CORRECTION	H. Nakajima 2008/09/03	K. Kakizoe 2008/09/02
△2	誤記訂正	2017/10/24 M.Suwa	M. Suwa 2017/10/24

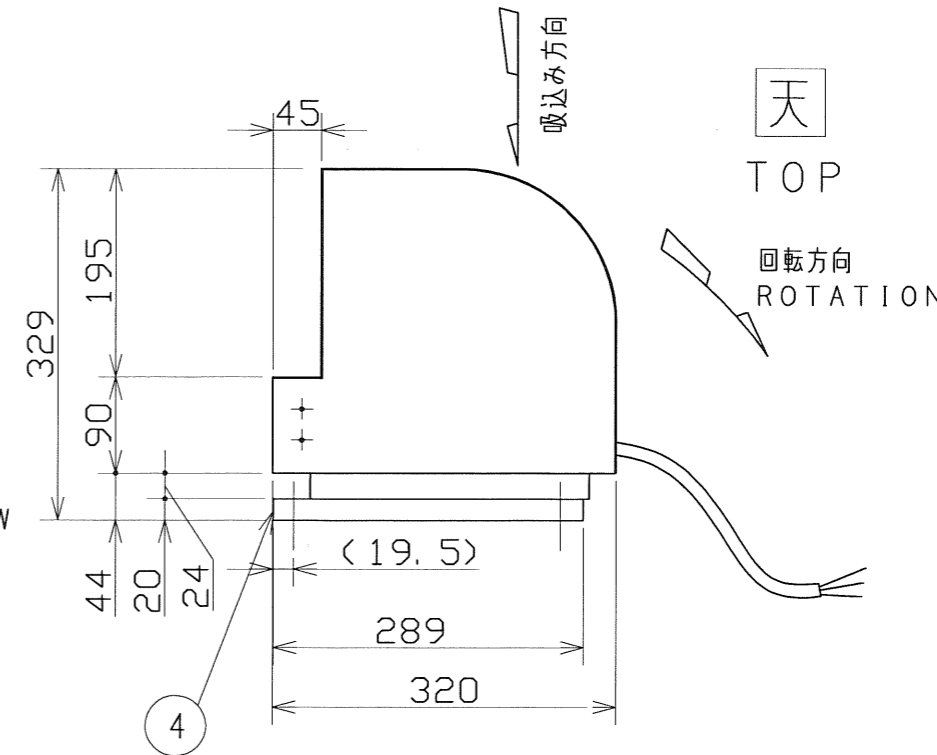


地
BOTTOM

通風方向
AIR FLOW

天
TOP

回転方向
ROTATION



注) 仕様は都合により変更する場合があります。
SPECIFICATIONS ARE SUBJECT TO CHANGE WITHOUT NOTICE.

特性表 CHARACTERISTICS

形式 TYPE	相数 PHASE (φ)	公称出力(W) NOMINAL OUTPUT (W)	極数 POLES	電圧 VOLTAGE (V)	周波数 FREQ. (Hz)	*入力 INPUT (W)	許容電流 RATED CURRENT (A)	始動電流 LOCKED ROTOR CURRENT (A)	静圧 S. P. (Pa)	風量 AIR QUANT. (m³/min)	**騒音 NOISE (dB(A))	質量 MASS (kg)
TFS-2H-3	3	750	4	200	50	750	2.6	17	0	65	70	46
					60	750	3.3	15	0	80	73	

1. 絶縁抵抗 10MΩ以上 (DC500Vメガーにて)
INSULATION RESISTANCE OVER 10MΩ (at DC500V)

2. 耐電圧 AC 1500V (1分間)
DIELECTRIC TEST (1min)

3. 使用条件 (STANDARD ENVIRONMENTAL CONDITIONS.)
一般空気 温度 -10℃~+45℃ 湿度 ~85% 標高 1000m以下
AIR, AMBIENT TEMPERATURE, RELATIVE HUMIDITY, SEA LEVEL UP TO 1000m

4. 軸受 BEARING NO. S
負荷側 LS-6202ZZ△6303ZZ
反負荷側 OS-6202ZZ△6303ZZ

番号 No.	品名 PART NAME	材質 MATERIAL	個数 QTY.	記事 REMARKS
6	ダンパ DAMPER	SUS304	4	
5	アダプタベース ADAPTER BASE	SUS304	1	
4	ベース BASE	SUS304	1	
3	ケーシング CASING	SUS304	1	
2	インペラ IMPELLER	A5052P	2	
1	モータ MOTOR	---	1	

尺度 SCALE	名称 TITLE	承認 APPROVED BY	形式 TYPE
1:5/2	ステンレス製クロスファン STAINLESS STEEL CROSS FAN	H. Nakajima 2006/8/28	TFS-2H-3
		検図 CHECKED BY	図番 DRAWING No.
		H. Nakajima 2006/8/28	R188-04
		設計 DESIGNED BY	
		K. Kakizoe 2006/8/28	

テラルクリタ株式会社 TERALKURITA INC.

*印は無静圧負荷状態での数値です。 *FREE AIR DELIVERY
**印は無静圧負荷状態での1.5m離れた地点の平均値です。 **MEAN OF POINTS (DISTANCE FROM 1.5m)