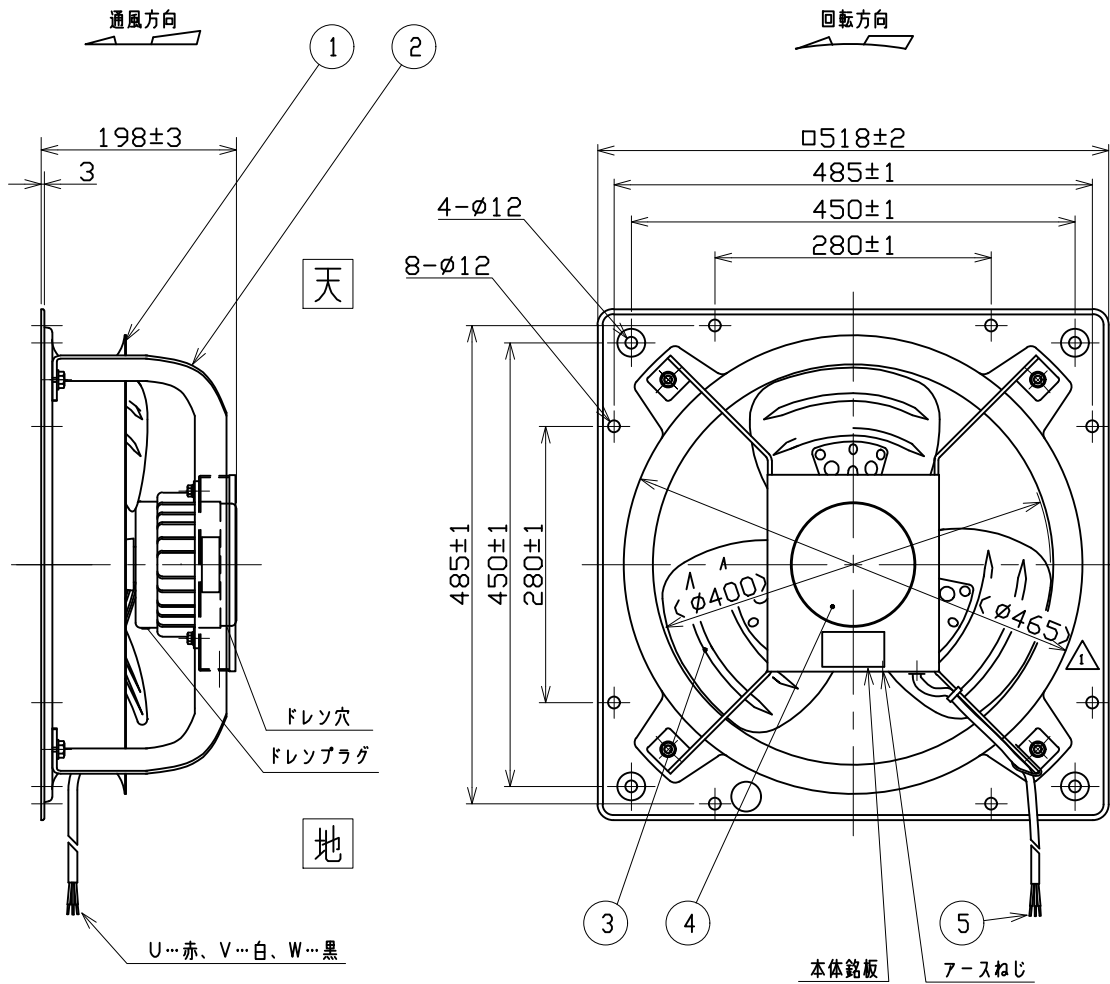
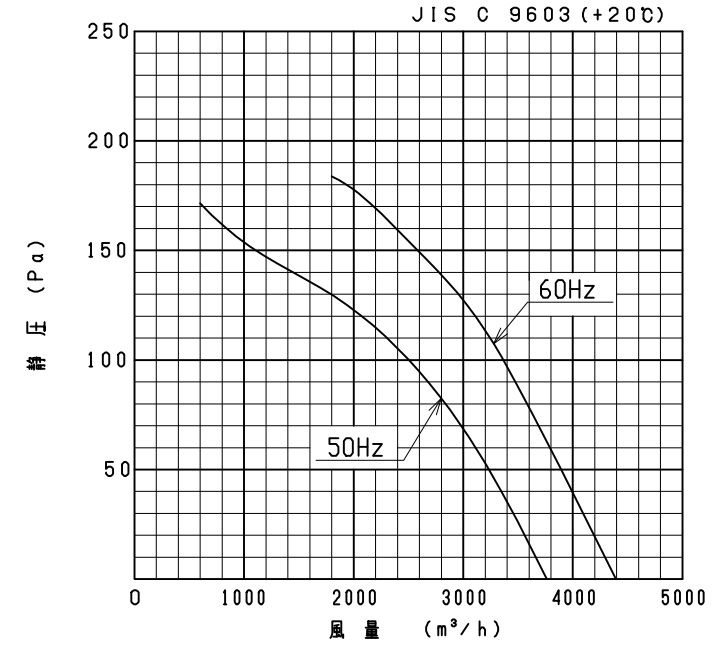


記号	変	更	年月日	担当
△1		寸法追記	2006-10-18 中島	2006-10-17 植田



性能曲線



注) 仕様は都合により変更する場合があります。

5	電源リード線	VCT	1	3×0.75mm <sup>2</sup> 有効長1m
4	モータ	-	1	シャフトのみステンレス
3	インベラ	SUS304	1	
2	モータ取付アーム	SUS304	1	t4.0
1	枠	SUS304	1	t1.2
番号	品名	材質	個数	記事

尺度	A3	名称	40cmステンレス形圧力扇
比例尺でない		形式	PFS-16BT2D
承認	小暮 2006/7/5	図番	A1612-01
検図	佐藤 2006/7/5		
設計	森 2006/7/5		

**テラル株式会社** TERAL INC.

性能

形式	相数 (φ)	公称出力 (W)	極数	電圧 (V)	周波数 (Hz)	*入力 (W)	許容電流 (A)	始動電流 (A)	静圧 (Pa)	風量 (m <sup>3</sup> /h)	**騒音 (dB(A))	質量 (kg)
PFS-16BT2D	3	200	4	200	50	150	1.2	4.1	0	3762	51	10.7
				200/220	60	200/210	1.2/1.2	3.9/4.3		4392	55	

- 絶縁抵抗 10MΩ以上 (DC500Vメガにて)
- 耐電圧 AC 1500V (1分間)
- 使用条件 一般空気 温度 -30~+50℃  
湿度 95%以下結露の無いこと  
標高 1000m以下
- 軸受 6202ZZ AC CM  
グリス MP-1 (日本グリス製)
- 表面処理 無処理 (ステンレス材) A  
但しモータのみ耐酸塗装 (シャフトはステンレス)
- 取付姿勢 湿度が高い場所で使用するときは、モータにあるドレンプラグが下向きになる様に取付け、下側となるドレンプラグは取外してご使用下さい。

\*印は無静圧負荷状態での数値です。  
\*\*印は無静圧負荷状態での1.5m離れた地点の3点平均値です。