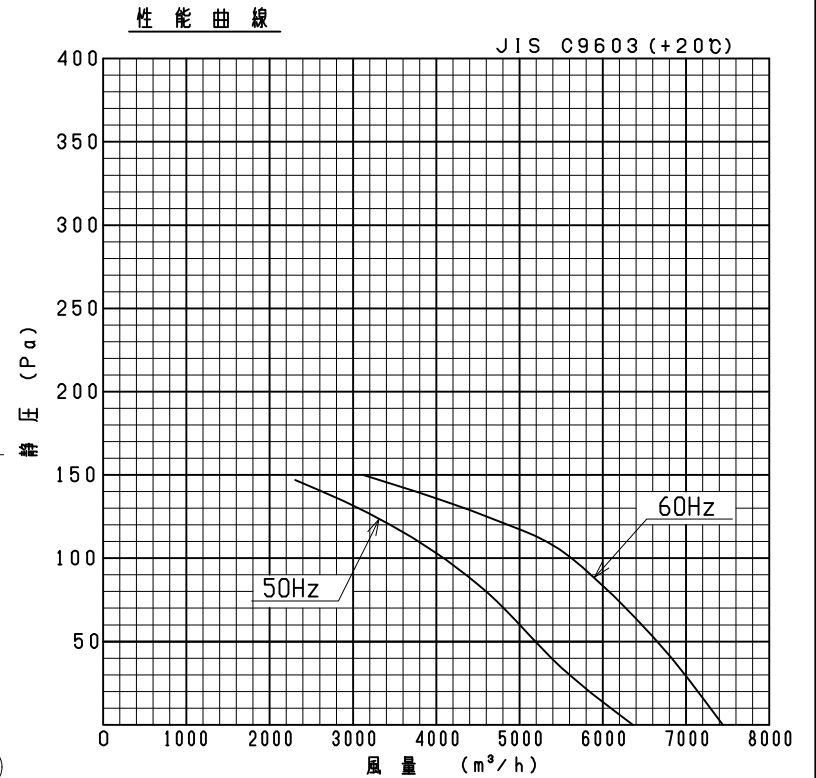
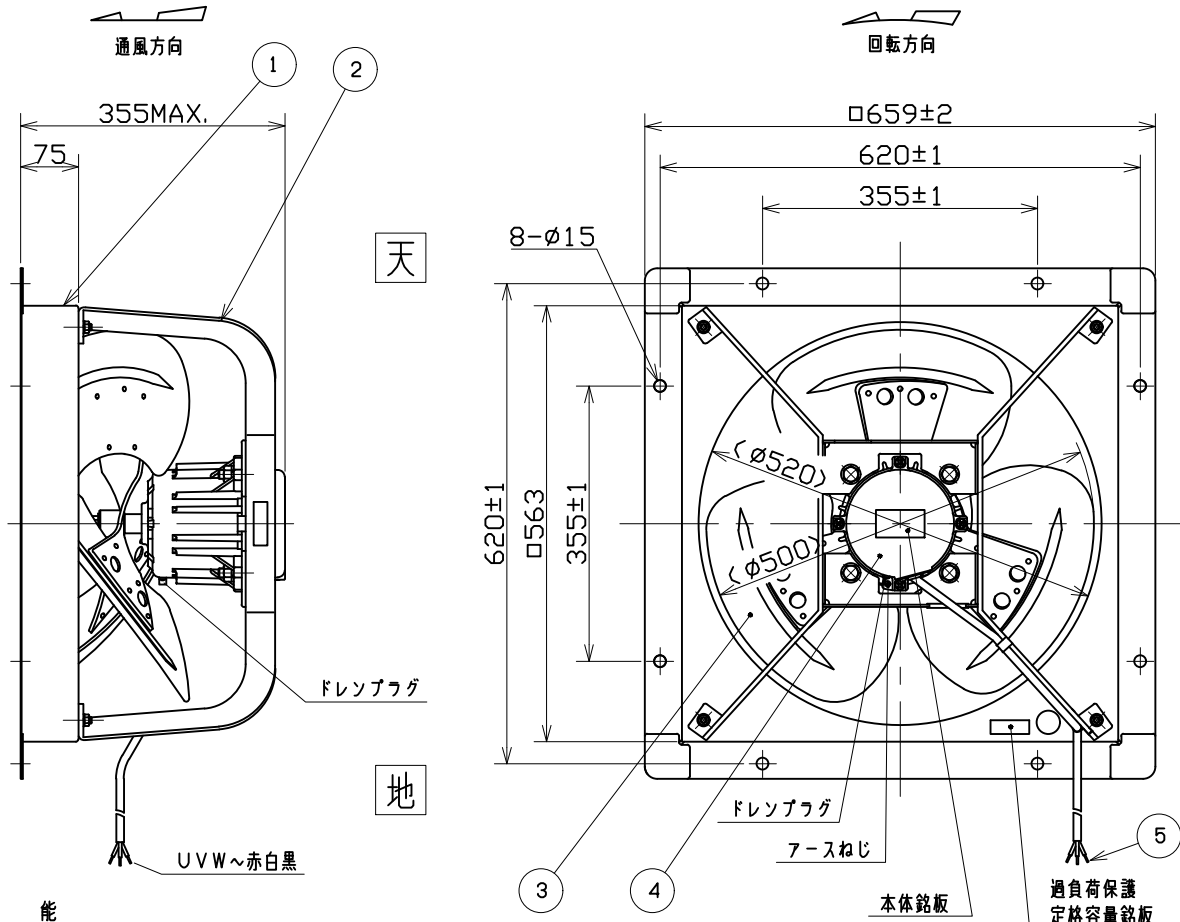


| | | | |
|----|---------------|-----------|----|
| 記号 | 変更 | 年月日 | 担当 |
| ① | 使用条件変更(温度・湿度) | 2007-8-20 | 森 |



注) 仕様は都合により変更する場合があります。

| | | | | |
|----|-----------|--------|----|-----------------------------|
| 5 | 電源リード線 | 2PNCT | 1 | 3x1.25mm ² 有効長1m |
| 4 | モータ | - | 1 | シャフトのみステンレス |
| 3 | インペラ ブレード | SUS304 | 3 | t1.5 |
| 2 | モータ取付アーム | SUS304 | 1 | t6.0 |
| 1 | 枠 | SUS304 | 1 | t1.5 |
| 番号 | 品名 | 材質 | 個数 | 記事 |

| | | | |
|--------|-----------|----|---------------|
| 尺度 | A3 | 名称 | 50cmステンレス形圧力扇 |
| 比例尺でない | | 形式 | PFS-20BT2A |
| 承認 小暮 | 2007/4/13 | 図番 | A1656-01 |
| 検図 佐藤 | 2007/4/13 | | |
| 設計 森 | 2007/4/13 | | |

性能

| 形式 | 相数 (φ) | 公称出力 (W) | 極数 | 電圧 (V) | 周波数 (Hz) | *入力 (W) | 許容電流 (A) | 始動電流 (A) | 静圧 (Pa) | 風量 (m ³ /h) | **騒音 (dB(A)) | 質量 (kg) |
|------------|--------|----------|----|---------|----------|---------|----------|----------|---------|------------------------|--------------|---------|
| PFS-20BT2A | 3 | 400 | 6 | 200/220 | 50 | 260/270 | 2.5/2.5 | 6.5/7.2 | 0 | 6360 | 53 | 24 |
| | | | | 200/220 | 60 | 380/390 | 3.2/3.2 | 5.7/6.3 | | 7440 | 57 | |

- 絶縁抵抗 10MΩ以上 (DC500Vメガーにて)
- 耐電圧 AC 1500V (1分間)
- 使用条件 一般空気 温度 ~~30~40℃~~ ^{-10~+40℃} 湿度 ~~90%以下~~ ^{100%以下} 標高 1000m以下
- 軸受 負荷側軸受: CX-6305ZZC3 反負荷側軸受: CX-6204ZZC3 グリス EAM (NSK)
- 表面処理 無処理 (ステンレス材) 但しモータのみ耐酸塗装 (シャフトはステンレス)
- 取付姿勢 湿度が高い場所で使用するときは、モータにあるドレンプラグが下向きになる様に取付け、下側となるドレンプラグは取外してご使用下さい。

*印は無静圧負荷状態での数値です。

**印は無静圧負荷状態での1.5m離れた地点の3点平均値です。

テラル株式会社

TERAL INC.