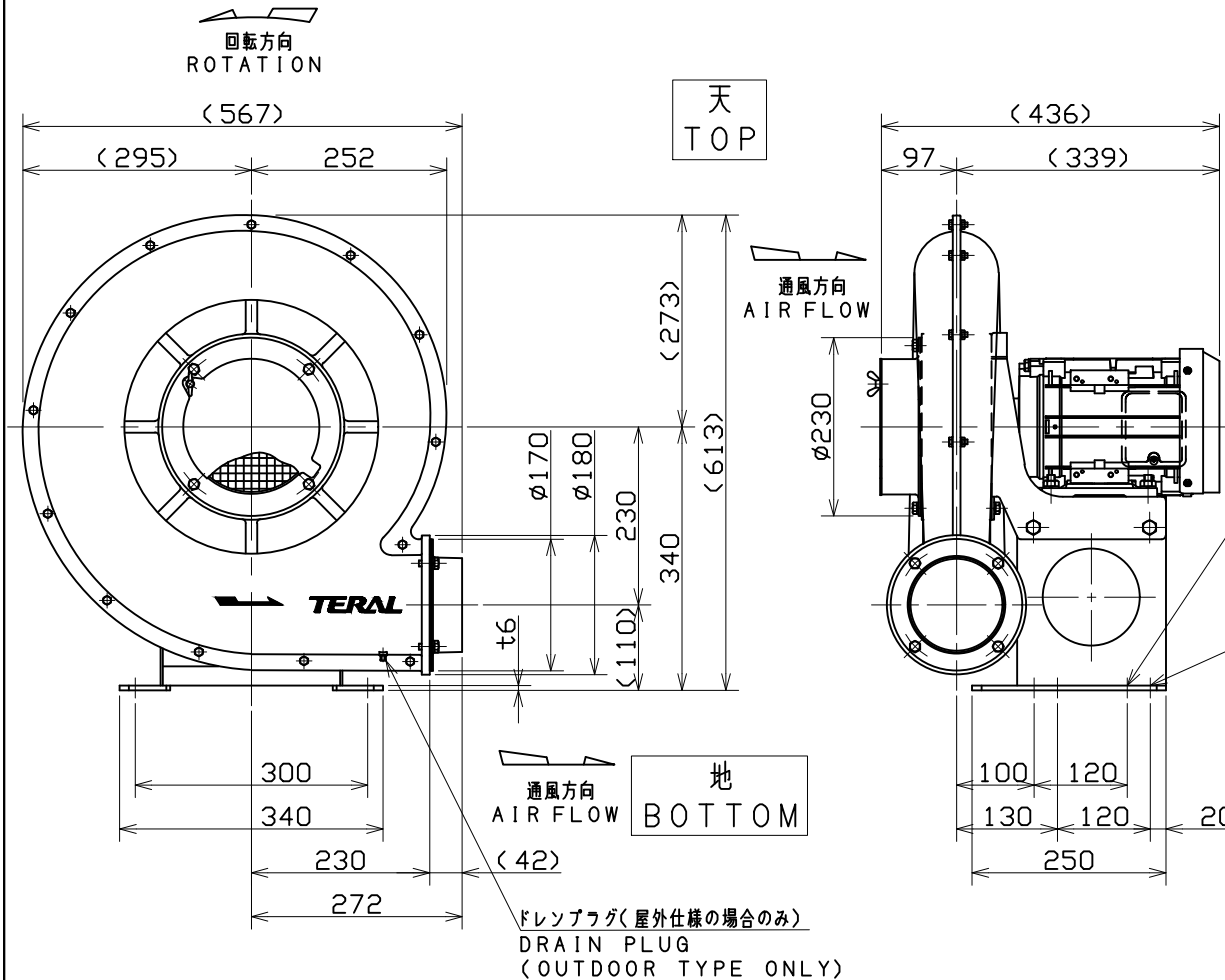


No.	変更 REVISIONS	調査 CHECK	担当 NAME



電動機周囲条件 MOTOR AMBIENT CONDITIONS	温度 -10~+40℃ TEMP. -10~+40℃
	湿度 100%以下 RELATIVE HUMIDITY 100%BELOW
	標高 1000m以下 ALTITUDE UP TO 1000m
塗装色 PAINT COLOR	耐熱シルバー(但し、モータは除く) HEAT-RESISTANT SILVER (WITHOUT MOTOR)

付属品 ACCESSARIES	プレミアム効率電動機搭載 WITH PREMIUM EFF. MOTOR
	IE3効率相当品 IE3 EFF. EQUIVALENT
	概算質量(電動機含まず) MASS. (WITHOUT MOTOR) 23 kg
	概算質量 MASS. kg

仕様 SPECIFICATION	電動機仕様 MOTOR SPECIFICATION
風量 AIR CAPACITY	m ³ /min
静圧 S. P.	kPa
機器名称 EQUIPMENT NAME	機器番号 EQUIPMENT NUMBER
	数量 QTY.

風量 AIR CAPACITY	m ³ /min	種別 TYPE		極数・出力 POLES・OUTPUT	2 P 1.5 kW
静圧 S. P.	kPa	相・電圧 PHASE・VOLTAGE	3 φ V	周波数 FREQUENCY	60Hz
機器名称 EQUIPMENT NAME		機器番号 EQUIPMENT NUMBER		数量 QTY.	

尺度 SCALE	1 : 5/2	A3	名称 TITLE	電動送風機 ELECTRIC BLOWER
承認 APPROVED BY	F. Sato 2017/9/22		形式 TYPE	KT-6150-BH-R-E
設計 DESIGNED BY	H. Nemoto 2017/9/22		図番 DRAWING No.	N995-08
製図 DRAWN BY	S. Yamaguchi 2017/9/21			

テラル株式会社

TERAL INC.

