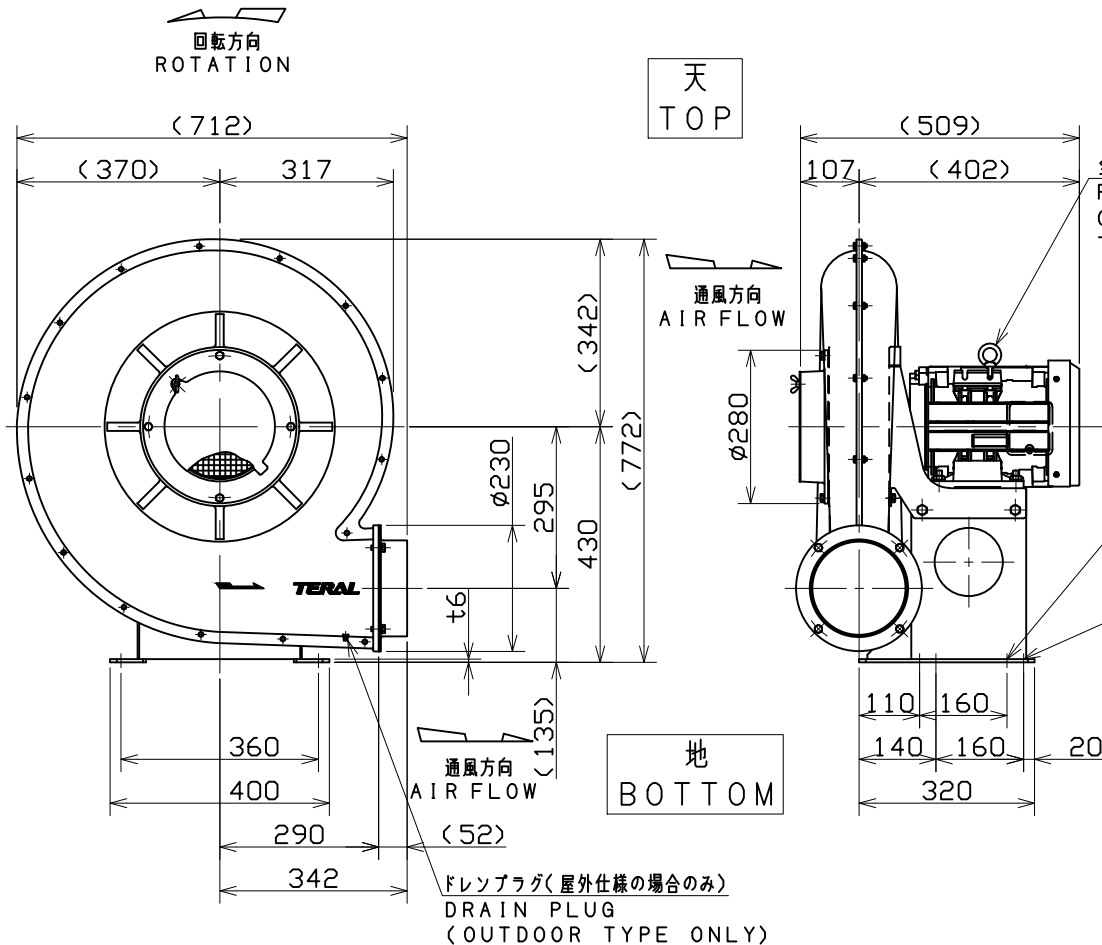


No.	変更 REVISIONS	調査 CHECK	担当 NAME



記事 NOTES

- インバータでご使用になる場合の注意点
CAUTION INVERTER DRIVE OPERATION
異常振動回避のため、送風機+基礎などの共振周波数をインバータの設定により、ジャンプさせて下さい。
DO NOT RUN UNDER ABNORMAL OR SYMPATHETIC VIBRATION.
- 仕様は都合により変更する場合があります。
SPECIFICATIONS ARE SUBJECT TO CHANGE WITHOUT NOTICE.
- 屋外で使用される場合は、配管とフランジ接合部へコーキング材を塗布してください。
IN CASE OF INSTALLING AT OUTDOOR, THE CONNECTING PART BETWEEN PIPING AND FLANGE SHOULD BE CAULKING.
- 屋外で使用される場合は、ドレン穴より水を確実に排出できるように配管してください。
DRAIN PIPING SHOULD BE CONNECTING TO DRAINAGE THE WATER FROM THE CASING.

電動機周囲条件 MOTOR AMBIENT CONDITIONS	温度 -10~+40℃ TEMP. -10~+40℃ 湿度 100%以下 RELATIVE HUMIDITY 100%BELOW 標高 1000m以下 ALTIITUDE UP TO 1000m	付属品 ACCESSARIES	プレミアム効率電動機搭載 WITH PREMIUM EFF. MOTOR IE3効率相当品 IE3 EFF. EQUIVALENT
塗装色 PAINT COLOR	耐熱シルバー (但し、モータは除く) HEAT-RESISTANT SILVER (WITHOUT MOTOR)		概算質量 (電動機含まず) MASS. (WITHOUT MOTOR) 41 kg 概算質量 MASS. kg

仕様 SPECIFICATION		電動機仕様 MOTOR SPECIFICATION			
風量 AIR CAPACITY	m ³ /min	種別 TYPE		極数・出力 POLES・OUTPUT	2 P 3.7 kW
静圧 S. P.	kPa	相・電圧 PHASE・VOLTAGE	3 φ V	周波数 FREQUENCY	50Hz
機器名称 EQUIPMENT NAME		機器番号 EQUIPMENT NUMBER		数量 QTY.	

尺度 SCALE	1:10	A3	名称 TITLE	電動送風機 ELECTRIC BLOWER
承認 APPROVED BY	F. Sato 2017/10/10		形式 TYPE	KT-5370-BH-R-E
設計 DESIGNED BY	H. Nemoto 2017/10/6		図番 DRAWING No.	N1000-08
製図 DRAWN BY	S. Yamaguchi 2017/10/6			

テラル株式会社

TERAL INC.

