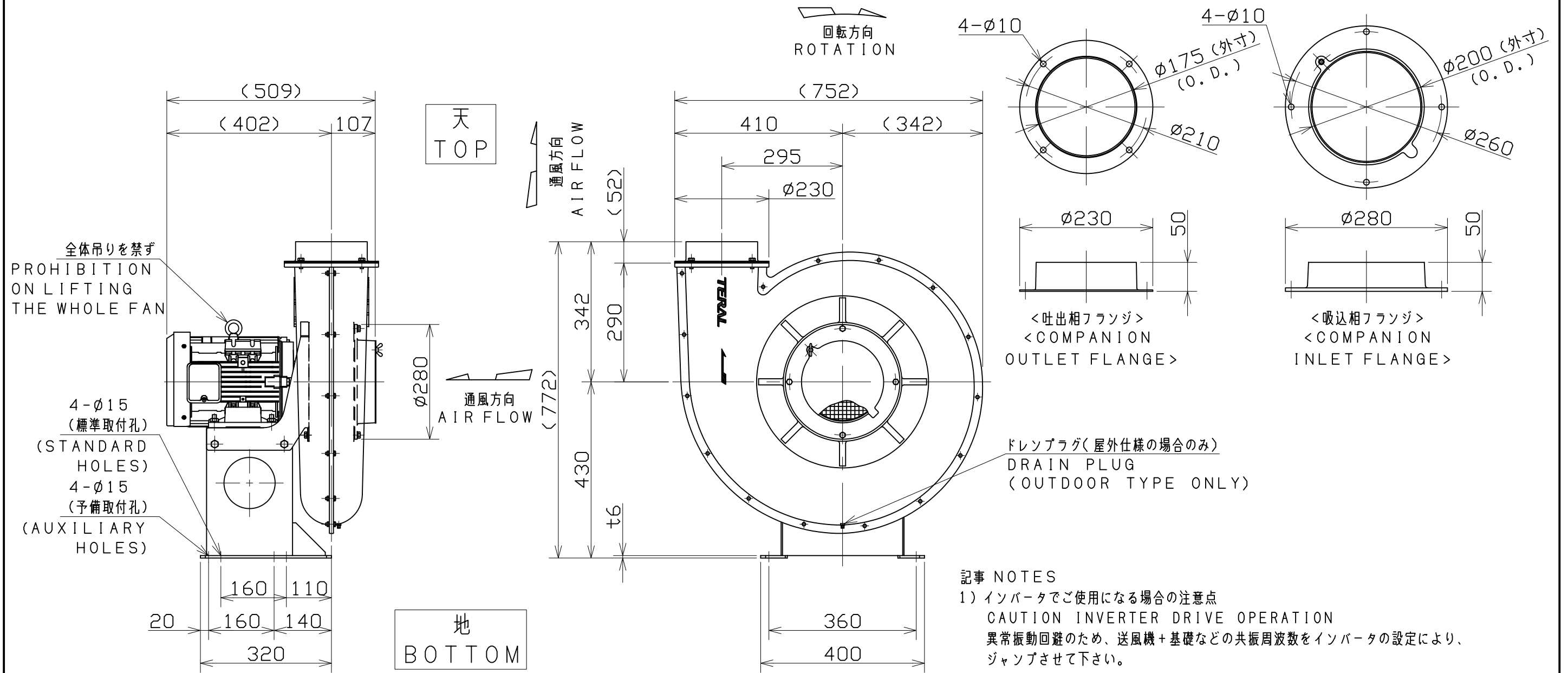


| No. | 変更 REVISIONS | 調査 CHECK | 担当 NAME |
|-----|--------------|----------|---------|
| | | | |



記事 NOTES

- インバータでご使用になる場合の注意点
CAUTION INVERTER DRIVE OPERATION
異常振動回避のため、送風機+基礎などの共振周波数をインバータの設定により、ジャンプさせて下さい。
DO NOT RUN UNDER ABNORMAL OR SYMPATHETIC VIBRATION.
- 仕様は都合により変更する場合があります。
SPECIFICATIONS ARE SUBJECT TO CHANGE WITHOUT NOTICE.
- 屋外で使用される場合は、配管とフランジ接合部へコーキング材を塗布してください。
IN CASE OF INSTALLING AT OUTDOOR, THE CONNECTING PART BETWEEN PIPING AND FLANGE SHOULD BE CAULKING.
- 屋外で使用される場合は、ドレン穴より水を確実に排出できるよう配管してください。
DRAIN PIPING SHOULD BE CONNECTING TO DRAINAGE THE WATER FROM THE CASING.

| | |
|-------------------------------------|--|
| 電動機周囲条件 MOTOR AMBIENT CONDITIONS | 温度 -10~+40℃ TEMP. -10~+40℃ |
| | 湿度 100%以下 RELATIVE HUMIDITY 100%BELOW |
| | 標高 1000m以下 ALTITUDE UP TO 1000m |
| 塗装色 PAINT COLOR | 耐熱シルバー(但し、モータは除く) HEAT-RESISTANT SILVER (WITHOUT MOTOR) |

| | |
|--------------------|--|
| 付属品 ACCESSORIES | |
| | |
| | |
| | |

| | |
|---|-------|
| プレミアム効率電動機搭載 WITH PREMIUM EFF. MOTOR | |
| IE3効率相当品 IE3 EFF. EQUIVALENT | |
| 概算質量(電動機含まず) MASS. (WITHOUT MOTOR) | 41 kg |
| 概算質量 MASS. | kg |

| 仕様 SPECIFICATION | | 電動機仕様 MOTOR SPECIFICATION | | | |
|------------------------|---------------------|---------------------------|-------|-----------------------|-----------|
| 風量 AIR CAPACITY | m ³ /min | 種別 TYPE | | 極数・出力 POLES・OUTPUT | 2 P 3.7kW |
| 静圧 S. P. | kPa | 相・電圧 PHASE・VOLTAGE | 3 φ V | 周波数 FREQUENCY | 60Hz |
| 機器名称 EQUIPMENT NAME | | 機器番号 EQUIPMENT NUMBER | | 数量 QTY. | |

| | | | |
|--------------------|---------------------------|-------------------|--------------------------|
| 尺度 SCALE 1 : 10 | A3 | 名称 TITLE | 電動送風機 ELECTRIC BLOWER |
| 承認 APPROVED BY | F. Sato 2017/10/10 | 形式 TYPE | KT-6370-TV-L-E |
| 設計 DESIGNED BY | H. Nemoto 2017/10/4 | 図番 DRAWING No. | N1001-13 |
| 製図 DRAWN BY | S. Yamaguchi 2017/10/4 | | |