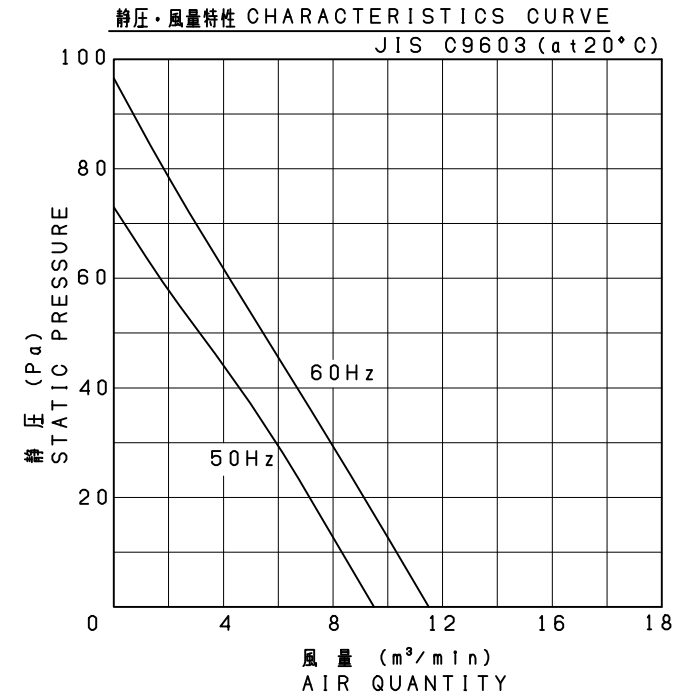
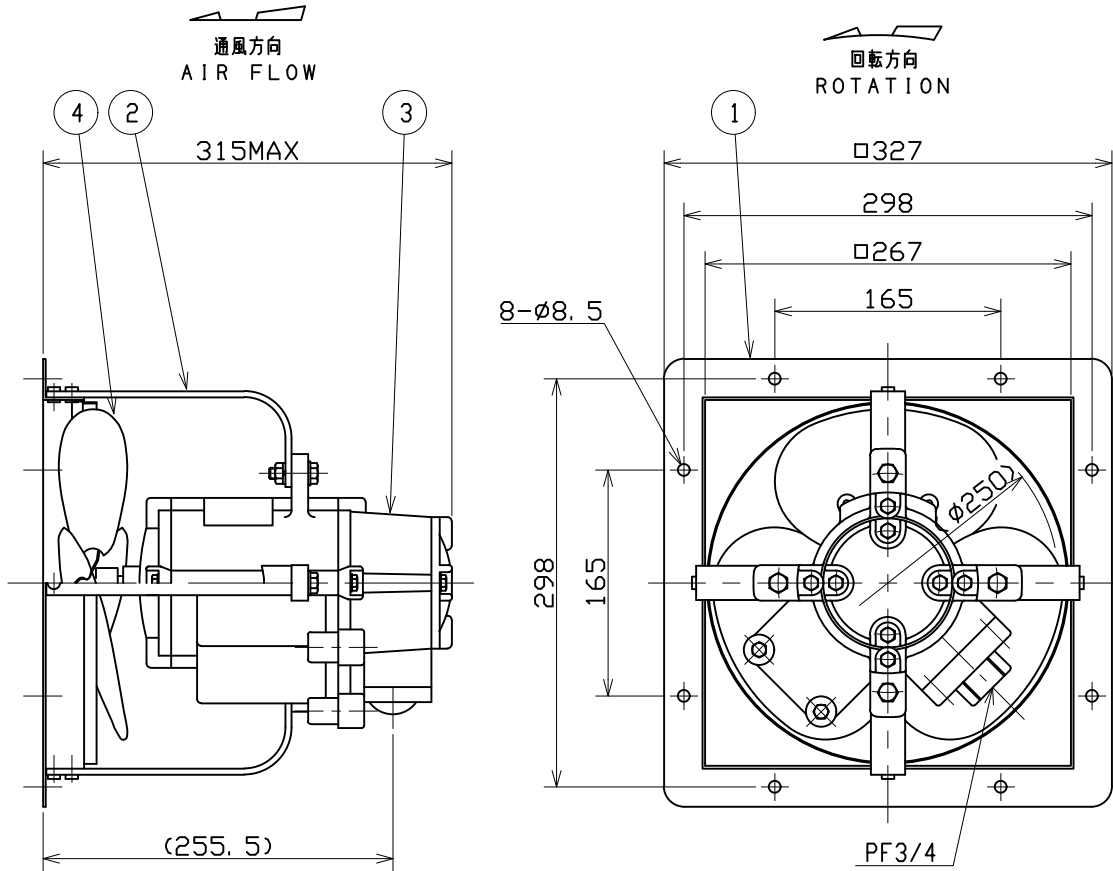


|     |              |            |             |
|-----|--------------|------------|-------------|
| No. | 変更 REVISIONS | 調査 CHECK   | 担当 NAME     |
| △   | 材質SPCC→SPHC  | 2015/7/1細田 | 2015/6/30中島 |



記事 NOTE

- 1) 防爆構造: d2G4  
MOTOR EXPLOSION PROOF GRADE: d2G4

注) 仕様は都合により変更する場合があります。  
SPECIFICATIONS ARE SUBJECT TO CHANGE WITHOUT NOTICE.

特性表 CHARACTERISTICS

| 形式<br>TYPE | 相数<br>PHASE<br>(φ) | 公称出力<br>NOMINAL<br>OUTPUT<br>(W) | 極数<br>POLES | 電圧<br>VOLTAGE<br>(V) | 周波数<br>FREQ.<br>(Hz) | *入力<br>INPUT<br>(W) | 許容電流<br>RATED<br>CURRENT<br>(A) | 始動電流<br>LOCKED<br>ROTOR<br>CURRENT<br>(A) | 静圧<br>S. P.<br>(Pa) | 風量<br>AIR QUANT.<br>(m³/min) | **騒音<br>NOISE<br>(dB(A)) | 質量<br>MASS<br>(kg) |
|------------|--------------------|----------------------------------|-------------|----------------------|----------------------|---------------------|---------------------------------|---|---------------------|------------------------------|--------------------------|--------------------|
| EPP-10B    | 1                  | 20                               | 4           | 100                  | 50                   | 30                  | 0.7                             | 0.9                                       | 30                  | 6                            | 45                       | 15                 |
|            |                    |                                  |             |                      | 60                   | 35                  | 0.7                             | 0.81                                      | 30                  | 7                            | 49                       |                    |

1. 絶縁抵抗 10MΩ以上 (DC500Vメガーにて)  
INSULATION RESISTANCE OVER 10MΩ (at DC500V)
2. 耐電圧 AC 1500V (1分間)  
DIELECTRIC TEST (1min)
3. 使用条件 (STANDARD ENVIRONMENTAL CONDITIONS.)  
一般空気 温度 -10~+40°C 湿度 45~85% 標高 1000m以下  
AIR, AMBIENT TEMPERATURE, RELATIVE HUMIDITY, SEA LEVEL UP TO 1000m
4. 軸受 BEARING NO.  
負荷側 LS 6200ZZ  
反負荷側 OS 6200ZZ

\*印は無静圧負荷状態での数値です。 \*FREE AIR DELIVERY  
\*\*印は無静圧負荷状態での1.5m離れた地点の3点平均値です。 \*\*MEAN OF THREE POINTS (DISTANCE FROM 1.5m)

| 番号<br>No. | 品名<br>PART NAME             | 材質<br>MATERIAL | 個数<br>REQ.No. | 記事<br>REMARKS           |
|-----------|-----------------------------|----------------|---------------|-------------------------|
| 4         | インペラ ブレード<br>IMPELLER BLADE | A5052P         | 3             | t1.0                    |
| 3         | モータ<br>MOTOR                |                | 1             | 絶縁の種類<br>INS. CLASS "E" |
| 2         | 取付アーム<br>ARM                | SS400          | 4             | FB25×4.5                |
| 1         | 枠<br>FRAME                  | SPHC<br>SPCC   | 1             | t2.0                    |

|                   |                         |                   |   |
|-------------------|-------------------------|-------------------|---|
| 尺<br>SCALE        | A3                      | 名称<br>TITLE       | 25cm 防爆形圧力扇<br>EXPLOSION PROOF PRESSURE FAN |
| 承認<br>APPROVED BY | H. NAKAJIMA<br>2005/3/9 | 形式<br>TYPE        | EPP-10B                                     |
| 検図<br>CHECKED BY  | H. NAKAJIMA<br>2005/3/9 | 図番<br>DRAWING No. | C410-03                                     |
| 設計<br>DESIGNED BY | Y. HOSODA<br>2005/3/9   |                   |   |

テラル株式会社 TERAL INC.