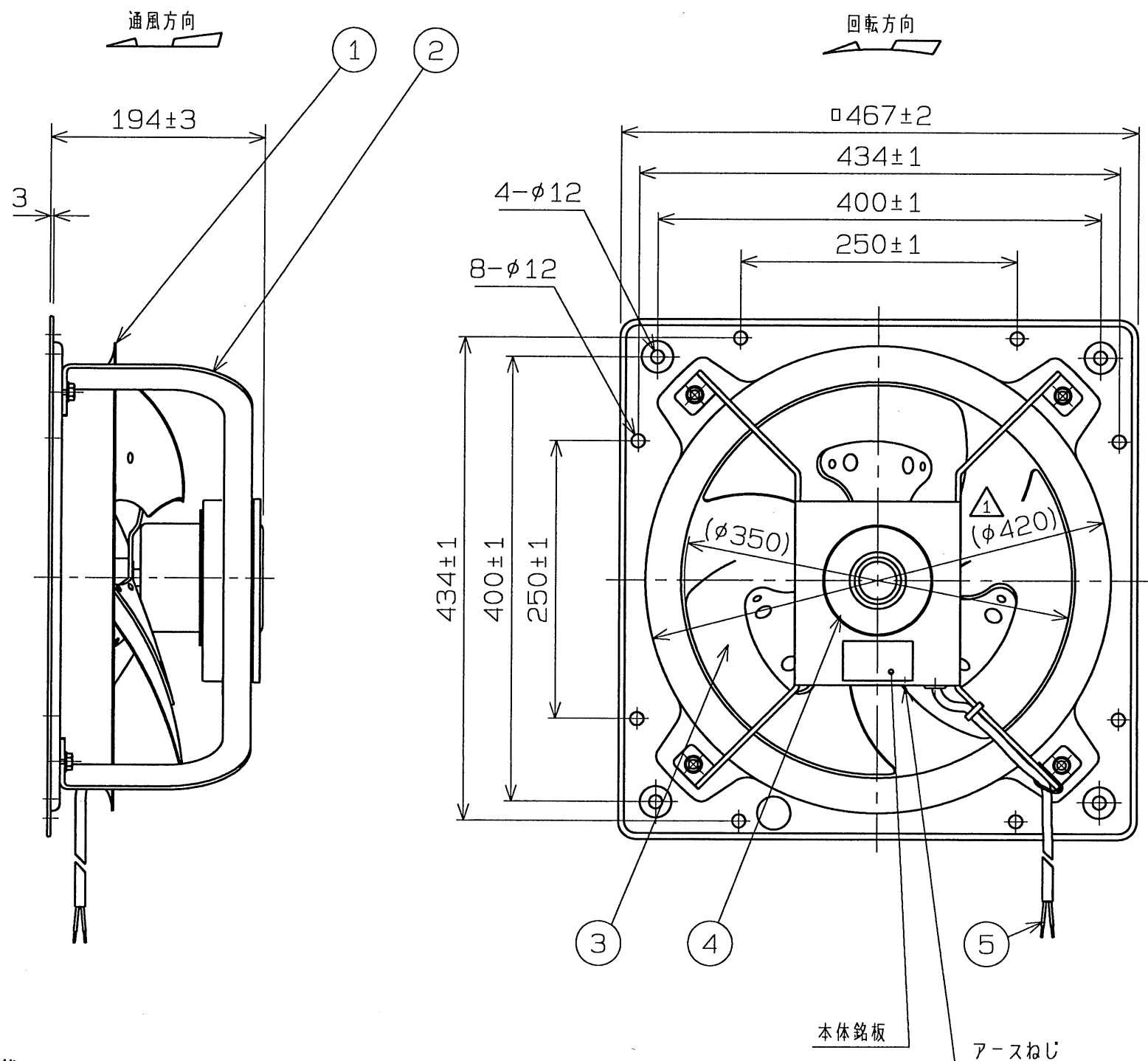
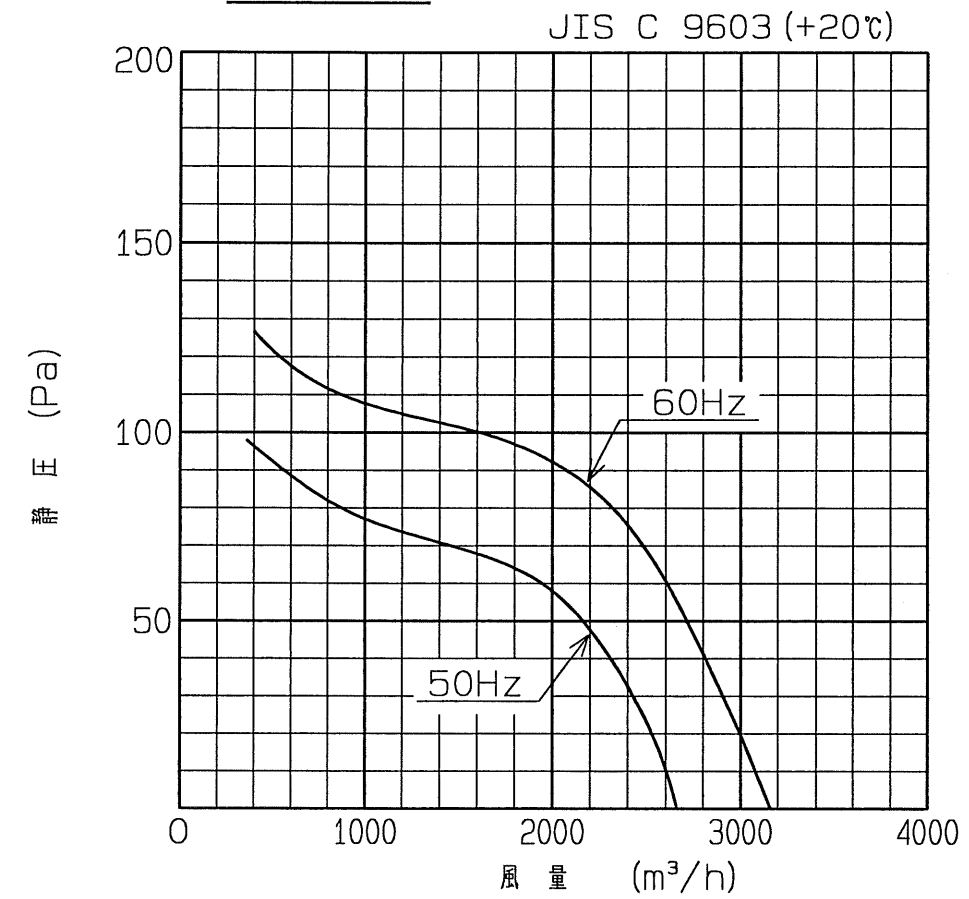


記号	変	更	年月日	担当
△1	寸法追記		中島 H18-10-18	垣副 H18-10-13



性能曲線



性能

形式	相数 (φ)	公称出力 (W)	極数	電圧 (V)	周波数 (Hz)	※入力 (W)	許容電流 (A)	始動電流 (A)	静圧 (Pa)	風量 (m³/h)	※※騒音 (dB (A))	質量 (kg)
PF-14BS1G	1	100	4	100	50	125	2.0	5.0	0	2660	43.5	9.2
				100/110	60	165/180	2.3/2.3	4.7/5.2		3150	47.0	

- 1. 絶縁抵抗 10MΩ以上 (DC500Vメガ-にて)
- 2. 耐電圧 AC 1500V (1分間)
- 3. 使用条件 一般空気 温度 -20~+50℃
湿度 90%以下 (結露の無いこと)
標高 1000m以下
- 4. 軸受 6002ZZ CM グリース NS7 (NSK製)
- 5. 塗装色 マンセルN7相当 (栗田標準色)

※印は無静圧負荷状態での数値です。
※※印は無静圧負荷状態での1.5m離れた地点の3点平均値です。

注) 仕様は都合により変更する場合があります。

5	電源リード線	VCT	1	2x0.75mm² 有効長1m
4	モータ	---	1	
3	インペラ	SPCC	1	
2	モータ取付アーム	SS400	1	t4.5
1	枠	SPCC	1	t1.2
番号	品名	材質	個数	記事

尺度	A3	名称	35cm圧力扇
比例尺でない		形式	PF-14BS1G
承認 小暮	H18/6/30	図番	A1595-01
検図 佐藤	H18/6/29		
設計 森	H18/6/29		

テラルクリタ株式会社 TERALKURITA INC.