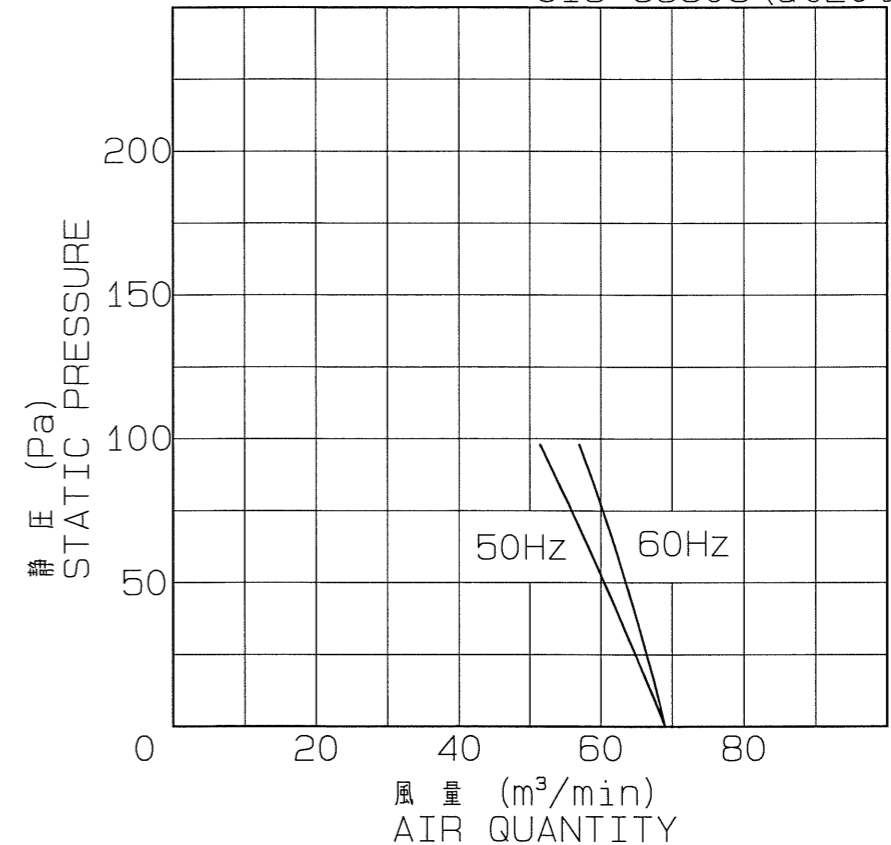


No.	変更 REVISIONS	調査 CHECK	担当 NAME
①	穴径変更 CHANGE OF THE HOLE DIAMETER	H. NAKAJIMA 2015-3-12	S. MORI 2015-3-11
②	材質変更 MATERIAL CHANGE	2015-6-23 Y. Hosoda	S. MORI 2015-6-23

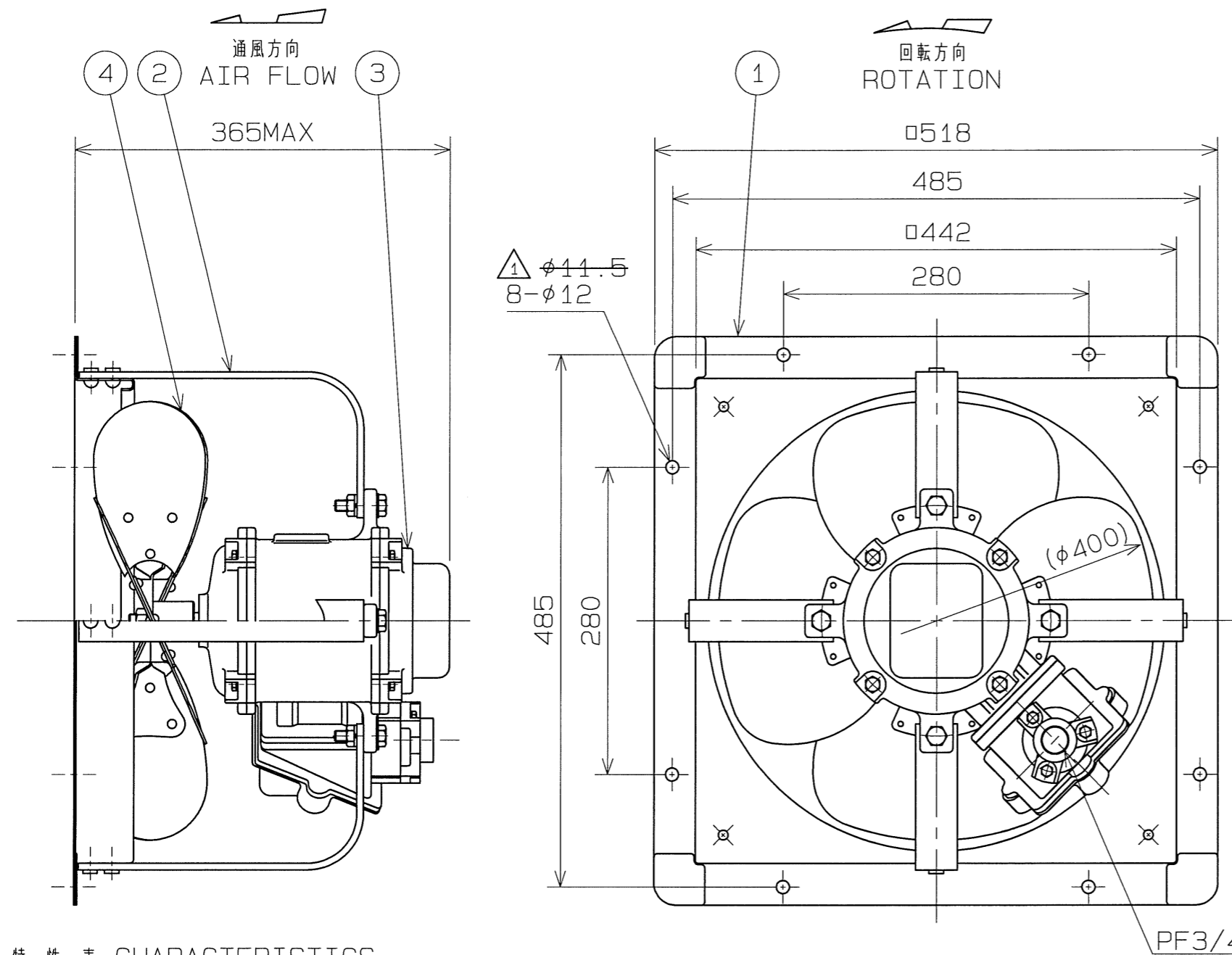
静圧・風量特性 CHARACTERISTICS CURVE
JIS C9603 (at 20°C)



記事 NOTE

- 1) 防爆構造: d2G4
MOTOR EXPLOSION PROOF GRADE: d2G4
- 2) この圧力扇は、50Hz/60Hz 共通ではありません。
PRESSURE FAN IS NOT COMMON USE FOR 50Hz/60Hz.

注) 仕様は都合により変更する場合があります。
SPECIFICATIONS ARE SUBJECT TO CHANGE WITHOUT NOTICE.



特性表 CHARACTERISTICS

形式 TYPE	相数 PHASE (φ)	公称出力 NOMINAL OUTPUT (W)	極数 POLES	電圧 VOLTAGE (V)	周波数 FREQ. (Hz)	*入力 INPUT (W)	許容電流 RATED CURRENT (A)	始動電流 LOCKED ROTOR CURRENT (A)	静圧 S.P. (Pa)	風量 AIR QUANT. (m³/min)	**騒音 NOISE (dB(A))	質量 MASS (kg)
EPP-16B	3	200	4	200	50	240	1.22	4.7	49	60	60	37
					60	260	1.04	4.3	49	60	63	

- | | |
|---|--|
| 1. 絶縁抵抗 10MΩ以上 (DC500Vメガにて)
INSULATION RESISTANCE OVER 10MΩ (at DC500V) | 4. 軸受 BEARING NO. K
負荷側 LS 6202ZZ
反負荷側 OS 6202ZZ |
| 2. 耐電圧 AC 1500V (1分間)
DIELECTRIC TEST (1min) | |
| 3. 使用条件 (STANDARD ENVIRONMENTAL CONDITIONS.)
一般空気 温度 -10~+40℃ 湿度 45~85% 標高 1000m以下
AIR, AMBIENT TEMPERATURE, RELATIVE HUMIDITY, SEA LEVEL UP TO 1000m | |

*印は無静圧負荷状態での数値です。 *FREE AIR DELIVERY
**印は無静圧負荷状態での1.5m離れた地点の3点平均値です。 **MEAN OF THREE POINTS (DISTANCE FROM 1.5m)

4	インペラ ブレード IMPELLER BLADE	A5052P	4	t2.0
3	モータ MOTOR		1	絶縁の種類 INS. CLASS "E"
2	取付アーム ARM	SS400	4	FB6x38
1	枠 FRAME	△ SPHC SPEC	1	t1.6
番号 No.	品名 PART NAME	材質 MATERIAL	個数 REQ.No.	記事 REMARKS

R 度 SCALE	A3	名称 TITLE	40cm 防爆形圧力扇 EXPLOSION PROOF PRESSURE FAN
1 : 5		形式 TYPE	EPP-16B
承認 APPROVED BY	H. Nakajima 2015/ 1/27	図番 DRAWING No.	C669-19
検図 CHECKED BY	Y. Hosoda 2015/ 1/27		
設計 DESIGNED BY	S. Mori 2015/ 1/26		

テラルクリタ株式会社 TERALKURITA INC.