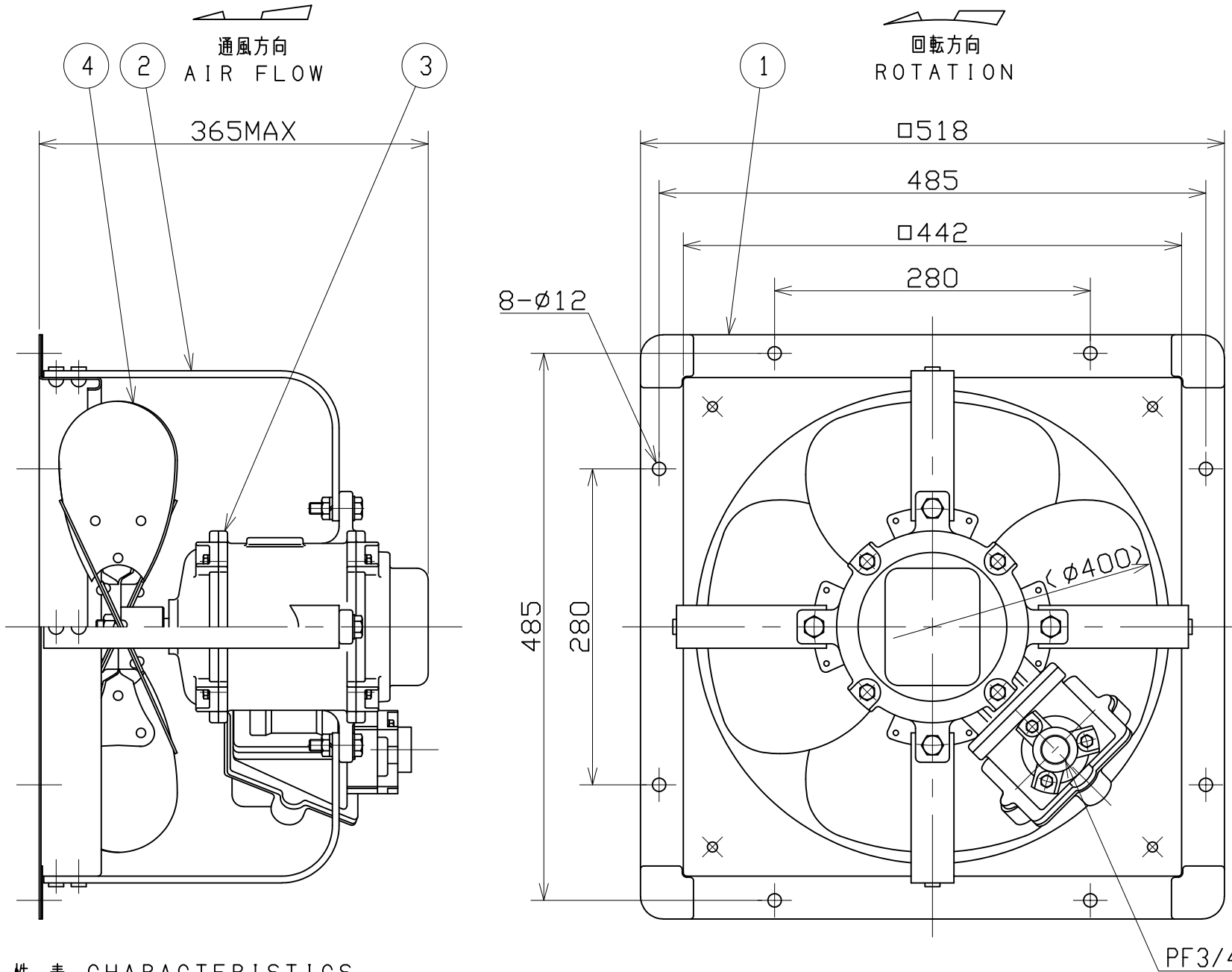
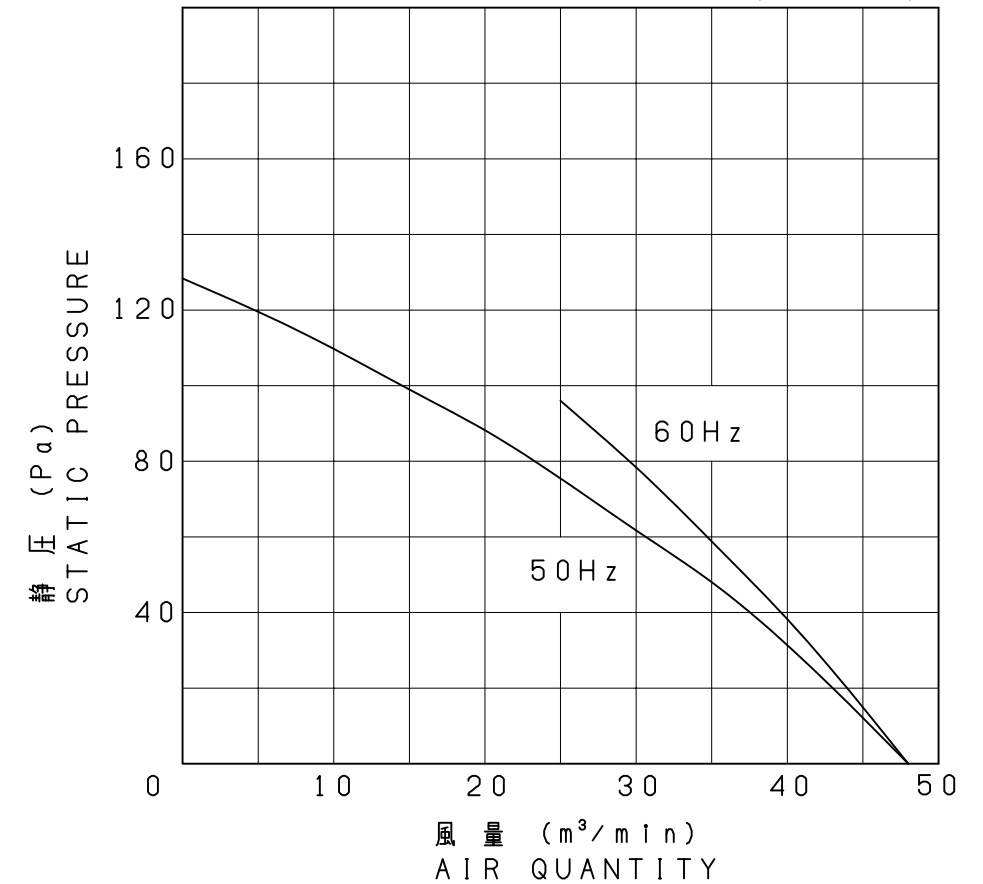


No.	変更 REVISIONS	調査 CHECK	担当 NAME
△1	材質変更 MATERIAL CHANGE	2015-6-23 Y.HOSODA	2015-6-23 S.MORI



静圧・風量特性 CHARACTERISTICS CURVE
JIS C9603 (at 20°C)



記事 NOTE

- 1) 防爆構造: d2G4
MOTOR EXPLOSION PROOF GRADE: d2G4
- 2) この圧力扇は、50Hz/60Hz 共通ではありません。
PRESSURE FAN IS NOT COMMON USE FOR 50Hz/60Hz.

注) 仕様は都合により変更する場合があります。
SPECIFICATIONS ARE SUBJECT TO CHANGE WITHOUT NOTICE.

特性表 CHARACTERISTICS

形式 TYPE	相数 PHASE (φ)	公称出力 NOMINAL OUTPUT (W)	極数 POLES	電圧 VOLTAGE (V)	周波数 FREQ. (Hz)	*入力 INPUT (W)	許容電流 RATED CURRENT (A)	始動電流 LOCKED ROTOR CURRENT (A)	静圧 S. P. (Pa)	風量 AIR QUANT. (m³/min)	**騒音 NOISE (dB(A))	質量 MASS (kg)
6EPP-16B	1	100	6	100	50	100	1.9	2.3	49	30	48	37
					60	100	1.8	2.2	49	30	54	

1. 絶縁抵抗 10MΩ以上 (DC500Vメガにて) INSULATION RESISTANCE OVER 10MΩ (at DC500V)	4. 軸受 BEARING NO. K 負荷側 LS 6202ZZ 反負荷側 OS 6202ZZ
2. 耐電圧 AC 1500V (1分間) DIELECTRIC TEST (1min)	
3. 使用条件 (STANDARD ENVIRONMENTAL CONDITIONS.) 一般空気 温度 -10~+40°C 湿度 45~85% 標高 1000m以下 AIR, AMBIENT TEMPERATURE, RELATIVE HUMIDITY, SEA LEVEL UP TO 1000m	

番号 No.	品名 PART NAME	材質 MATERIAL	個数 QTY.	記事 REMARKS
4	インペラ ブレード IMPELLER BLADE	A5052P	4	t2.0
3	モータ MOTOR		1	絶縁の種類 INS. CLASS "E"
2	取付アーム ARM	SS400	4	FB6x38
1	枠 FRAME	△1 SPHC SPEC	1	t1.6

尺度 SCALE 1:5	A3	名称 TITLE 40cm 防爆形圧力扇 EXPLOSION PROOF PRESSURE FAN
承認 APPROVED BY H. Nakajima 2015/ 4/21	検査 CHECKED BY Y. Hosoda 2015/ 4/20	形式 TYPE 6EPP-16B
設計 DESIGNED BY S. Mori 2015/ 4/20		図番 DRAWING No. C672-04

テラル株式会社 TERAL INC.

*印は無静圧負荷状態での数値です。 *FREE AIR DELIVERY
**印は無静圧負荷状態での1.5m離れた地点の3点平均値です。 **MEAN OF THREE POINTS (DISTANCE FROM 1.5m)