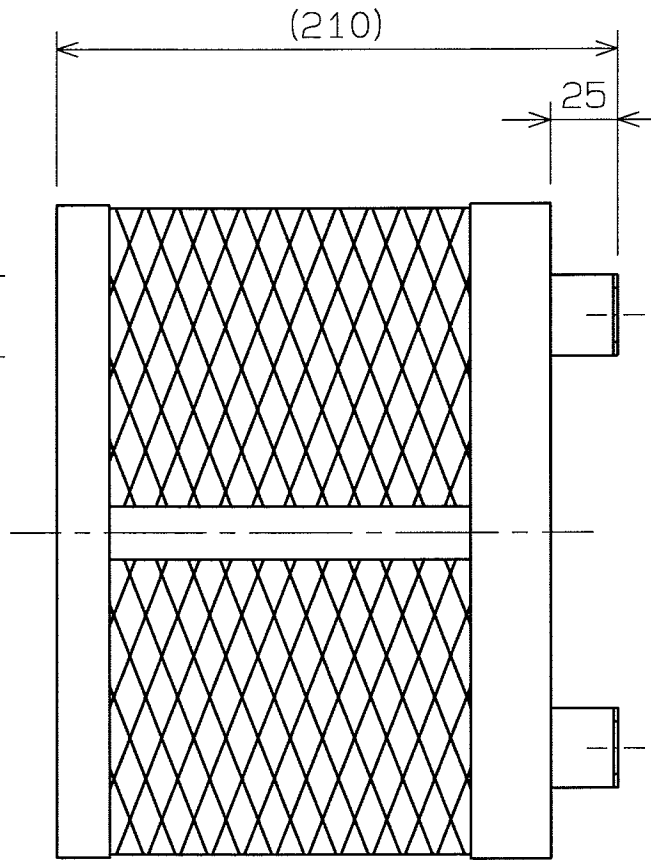
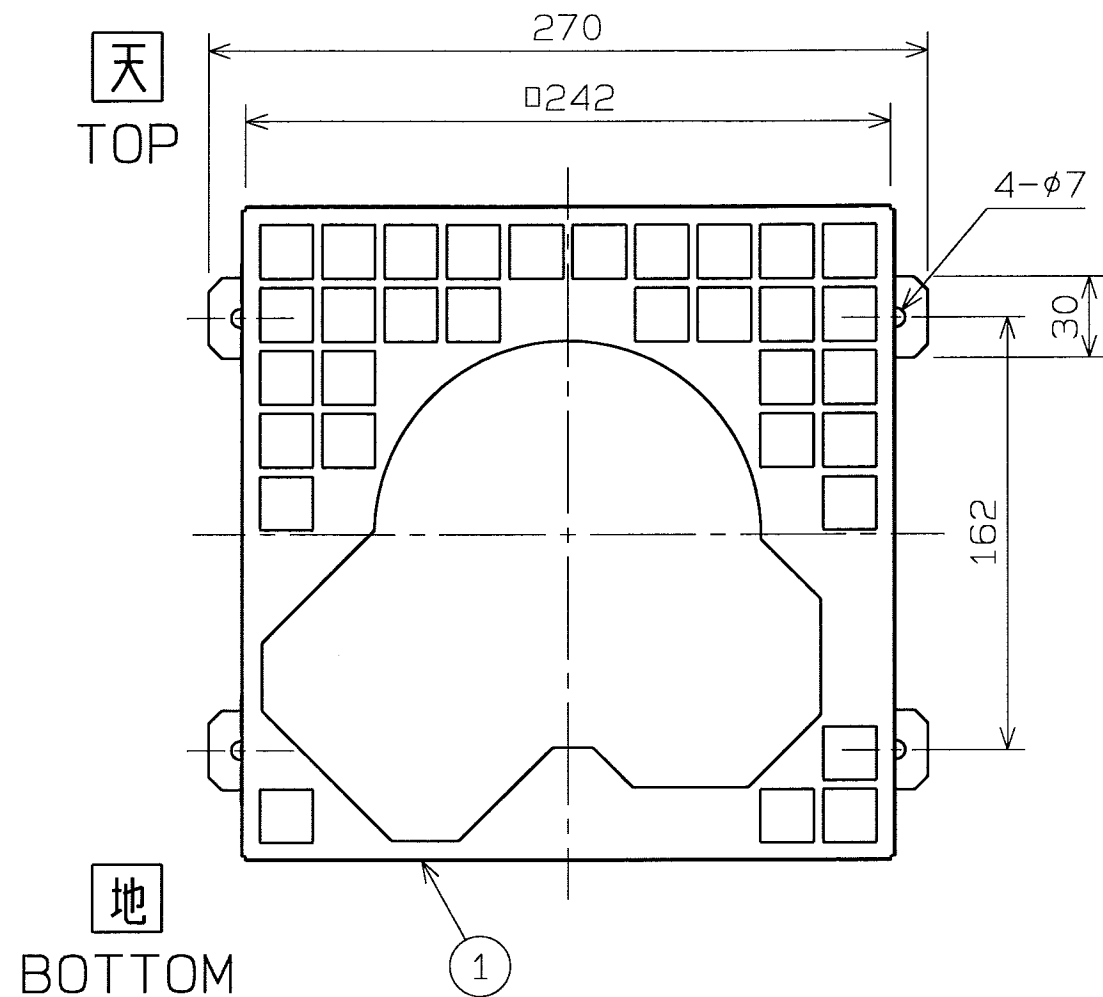


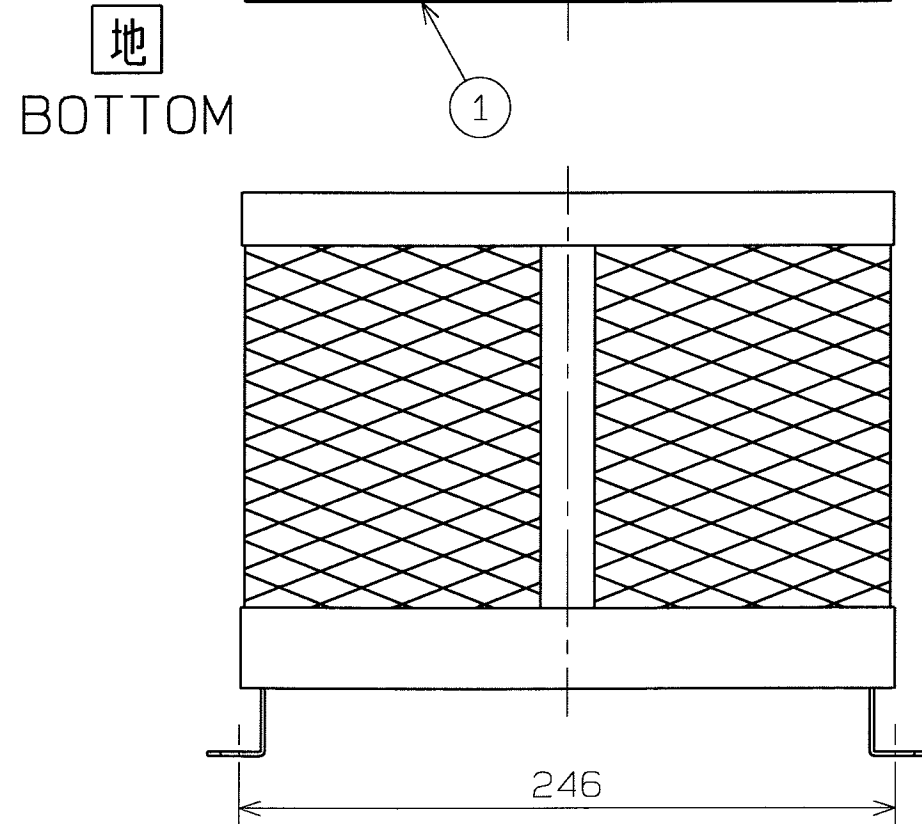
No.	変更 REVISIONS	調査 CHECK	担当 NAME



記事

NOTE

- | | |
|--------------|---------------------------|
| 1) 仕上色 | マンセルN7相当 |
| COLOR FINISH | MUNSELL N7 (EQUIVALENT) |
| 2) ネット | エキスパンドメタル XS31相当 |
| NET | EXPANDED METALS XS31 EQV. |
| 3) カバー | パンチングメタル □20mm |
| COVER | PERFORATED METAL □20mm |
| 4) 概略質量 | 1.7kg (APPROX.) |
| MASS | |



1	枠 FRAME	SUS304	1	t1.5
番号 No.	品名 PART NAME	材質 MATERIAL	個数 QTY.	記事 REMARKS
尺度 SCALE	A3	名称 TITLE	20cm ステンレス製ガードネット STAINLESS GUARD NET	
承認 APPROVED BY	H. Nakajima 2005/2/21	形式 TYPE	EGNS-8	
検図 CHECKED BY	- / -	図番 DRAWING No.	S2237-01	
設計 DESIGNED BY	H. Nakajima 2005/2/21			

テラルクリタ株式会社 TERAL KURITA INC.