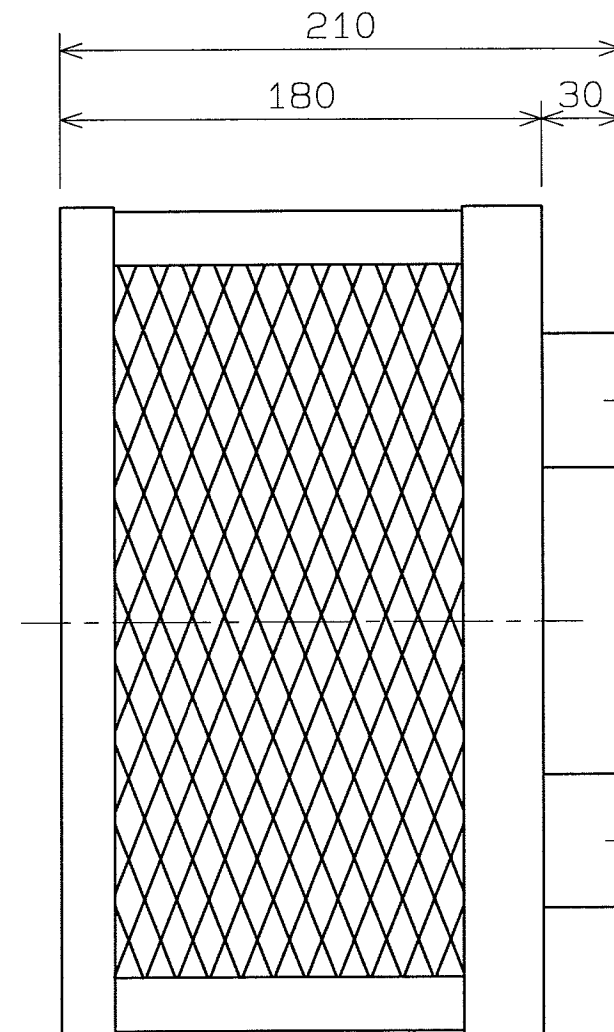
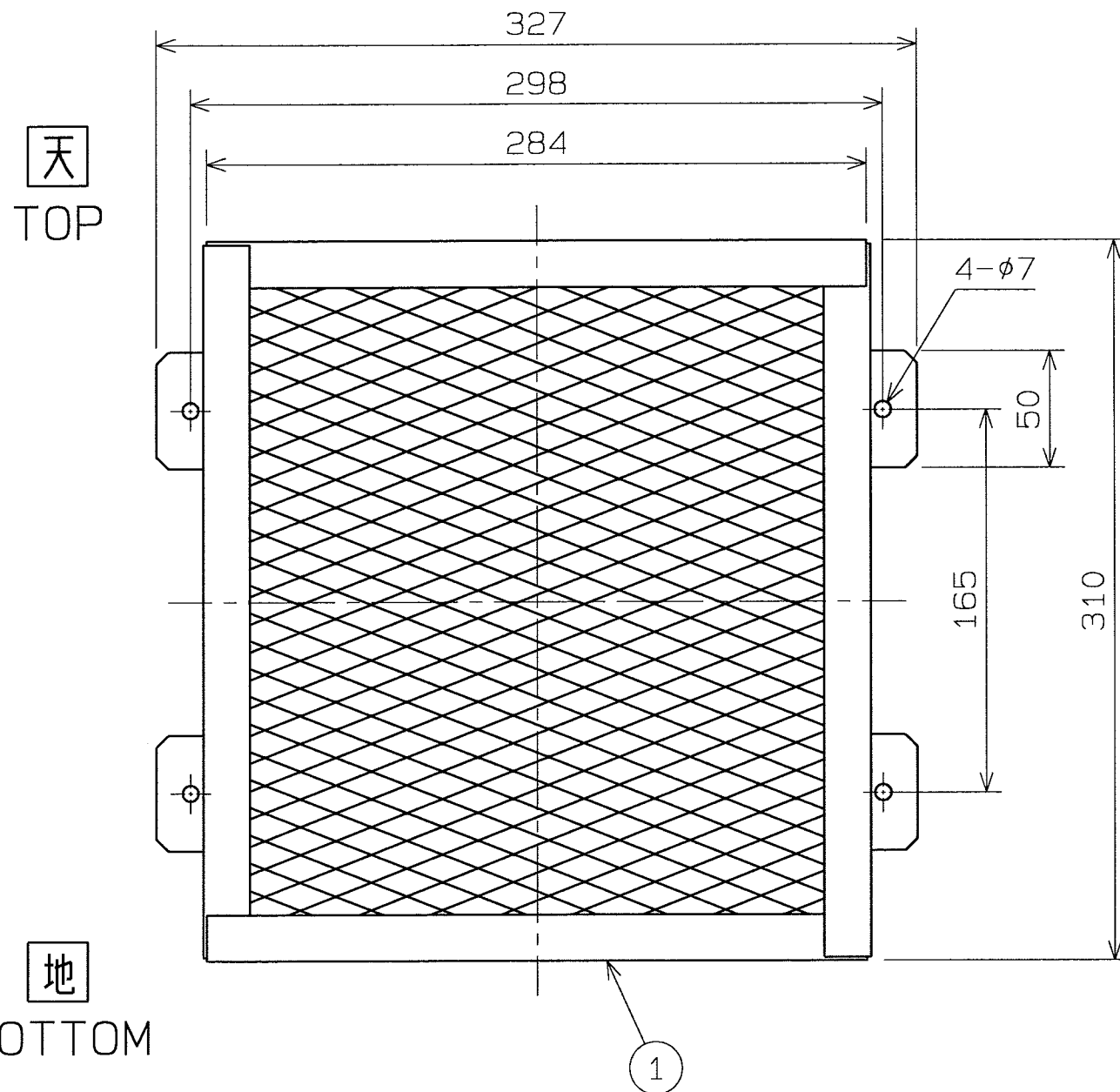


No.	変更 REVISIONS	調査 CHECK	担当 NAME



地
BOTTOM

記事
NOTE

- | | |
|------------------------|--|
| 1) 仕上色
COLOR FINISH | マンセルN7相当
MUNSELL N7 (EQUIVALENT) |
| 2) ネット
NET | エキスパンドメタル XS31
EXPANDED METALS XS31 |
| 3) 概略質量
MASS | 2.7kg (APPROX.) |

1	枠 FRAME	SPCC	1	t1.6
番号 NO.	品名 PART NAME	材質 MATERIAL	個数 QTY.	記事 REMARKS
尺度 SCALE 1 : 2√2	A3	名称 TITLE	25cm	ガードネット GUARD NET
承認 APPROVED BY	H. Nakajima 2005/1/17	形式 TYPE	GN-10	
検図 CHECKED BY	H. Nakajima 2005/1/17	図番 DRAWING No.	S201-03	
設計 DESIGNED BY	K. Ueda 2005/1/14			

テラルクリタ株式会社 TERAL KURITA INC.