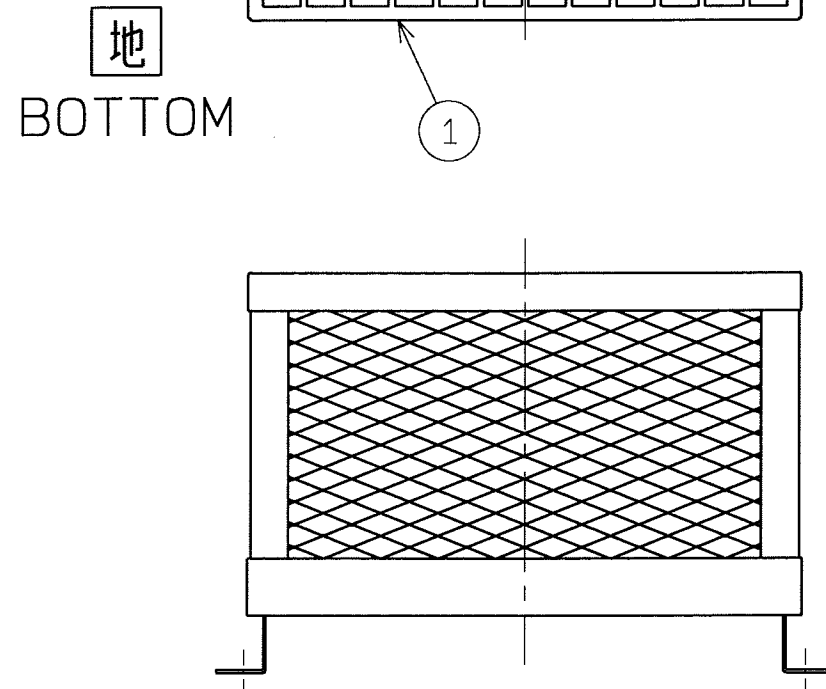
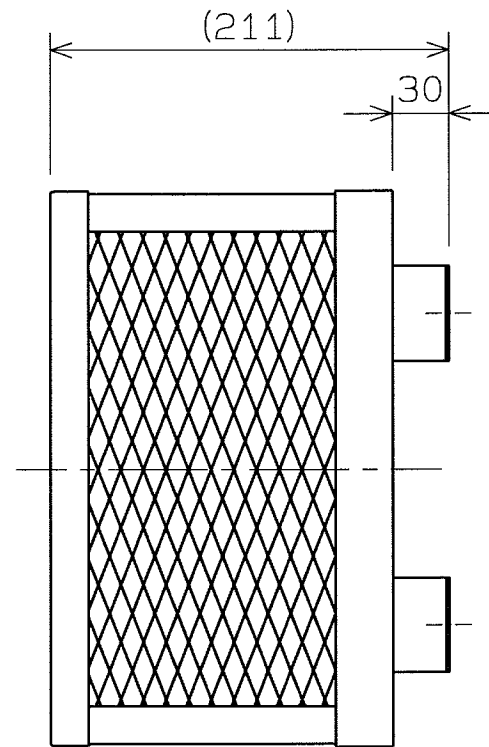
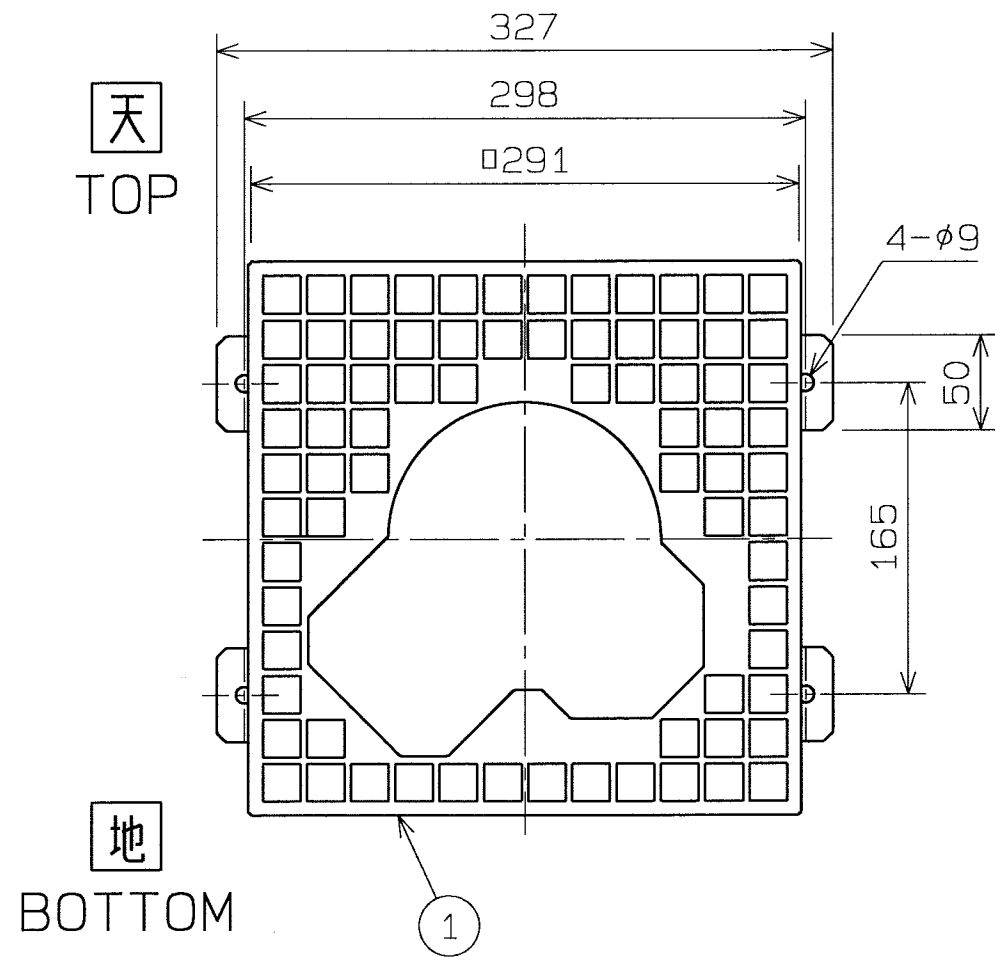


No.	変更 REVISIONS	調査 CHECK	担当 NAME



記事

NOTE

- | | |
|-----------------------|--|
| 1) 仕上
COLOR FINISH | マンセルN7相当
MUNSELL N7 (EQUIVALENT) |
| 2) ネット
NET | エキスパンドメタル XS31
EXPANDED METALS XS31 |
| 3) カバー
COVER | パンチングメタル 20mm
PERFORATED METAL 20mm |
| 4) 概略質量
MASS | 2.1kg (APPROX.) |

1	枠 FRAME	SPCC	1	t1.6
番号 No.	品名 PART NAME	材質 MATERIAL	個数 QTY.	記事 REMARKS
尺 SCALE	A3	名 TITLE	25cm	ガードネット GUARD NET
1 : 4		形 TYPE	EGN-10	
承認 APPROVED BY	H.Nakajima 2005/11/12	図 DRAWING No.	S1716-01	
検 CHECKED BY	H.Nakajima 2005/11/12			
設 DESIGNED BY	K. Niida 2005/11/12			

テラルクリタ株式会社 TERALKURITA INC.