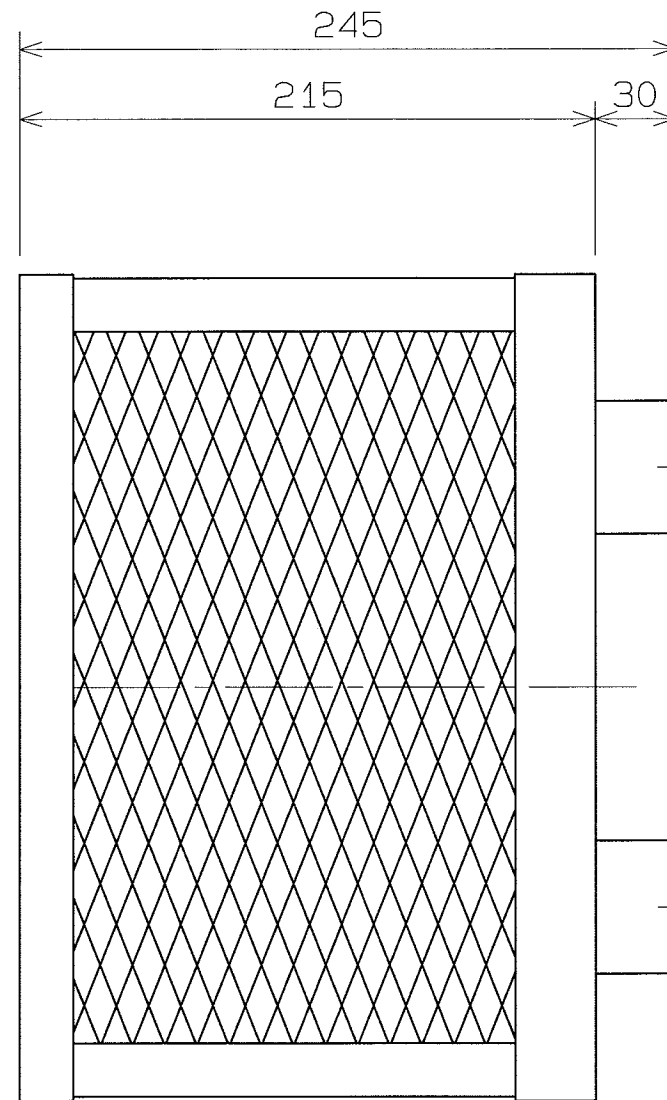
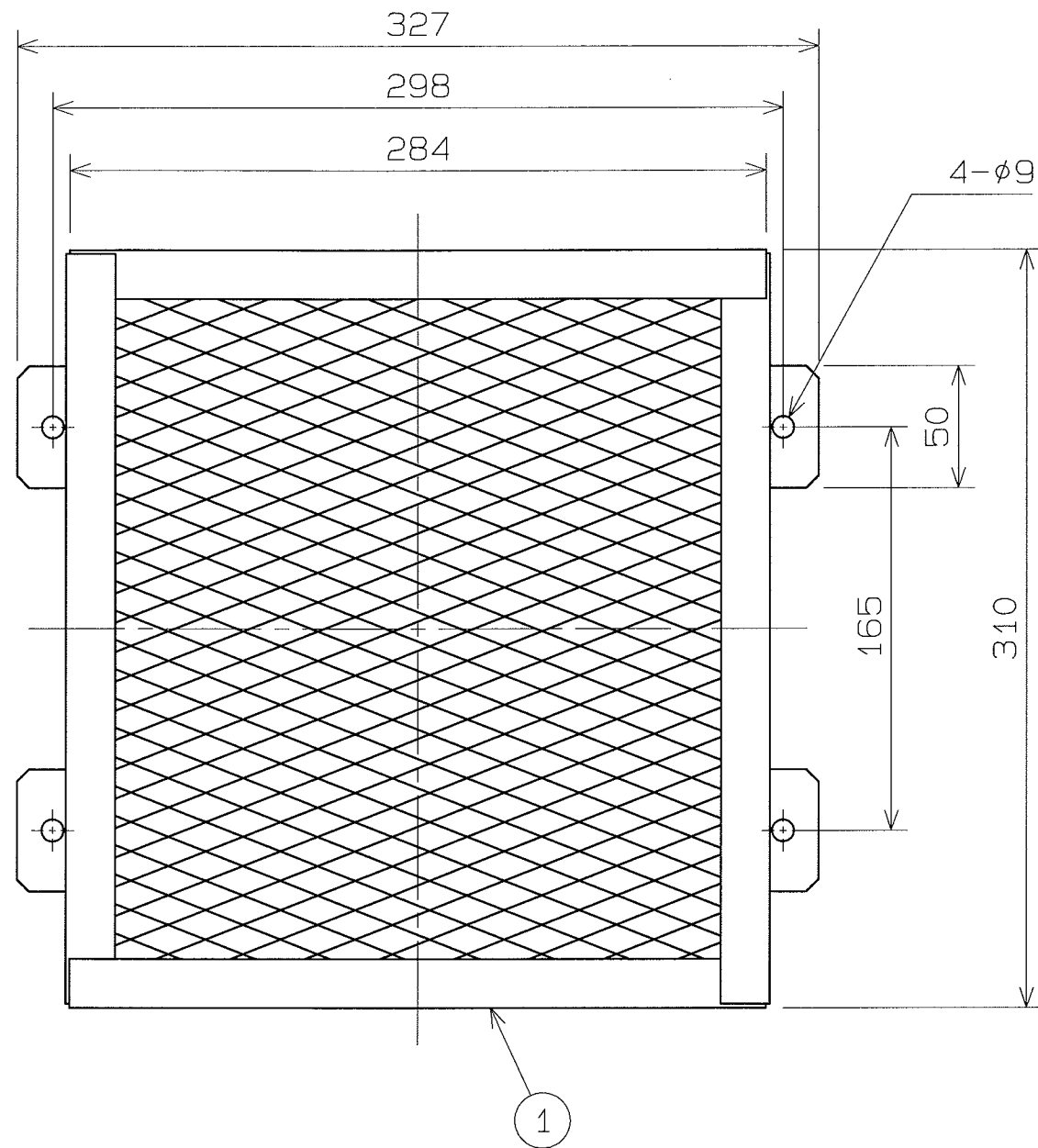


No.	変更 REVISIONS	調査 CHECK	担当 NAME



記事
NOTE

- | | |
|--------------|-------------------------|
| 1) 仕上色 | マンセルN7相当 |
| COLOR FINISH | MUNSELL N7 (EQUIVALENT) |
| 2) ネット | エキスパンドメタル XS31 |
| NET | EXPANDED METALS XS31 |
| 3) 概略質量 | 2.7kg (APPROX.) |
| MASS | |

2	金網 NET	SUS304	1	t1.2
1	枠 FRAME	SUS304	1	t1.5
番号 No.	品名 PART NAME	材質 MATERIAL	個数 QTY.	記事 REMARKS

尺 SCALE	A3	名称 TITLE	25cm ガードネット GUARD NET
1 : 2/√2		形式 TYPE	GNS-10
承認 APPROVED BY	H. Nakajima 2008/2/4	図番 DRAWING No.	S2122-10
検 CHECKED BY	- / -		
設計 DESIGNED BY	H. Nakajima 2008/2/4		

テラルクリタ株式会社 TERALKURITA INC.