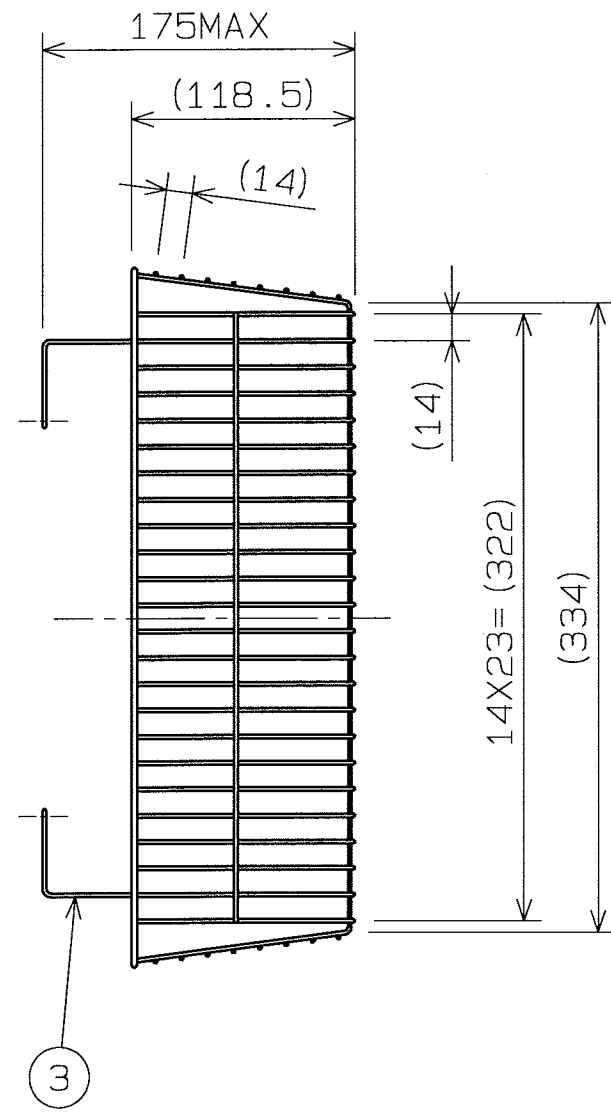
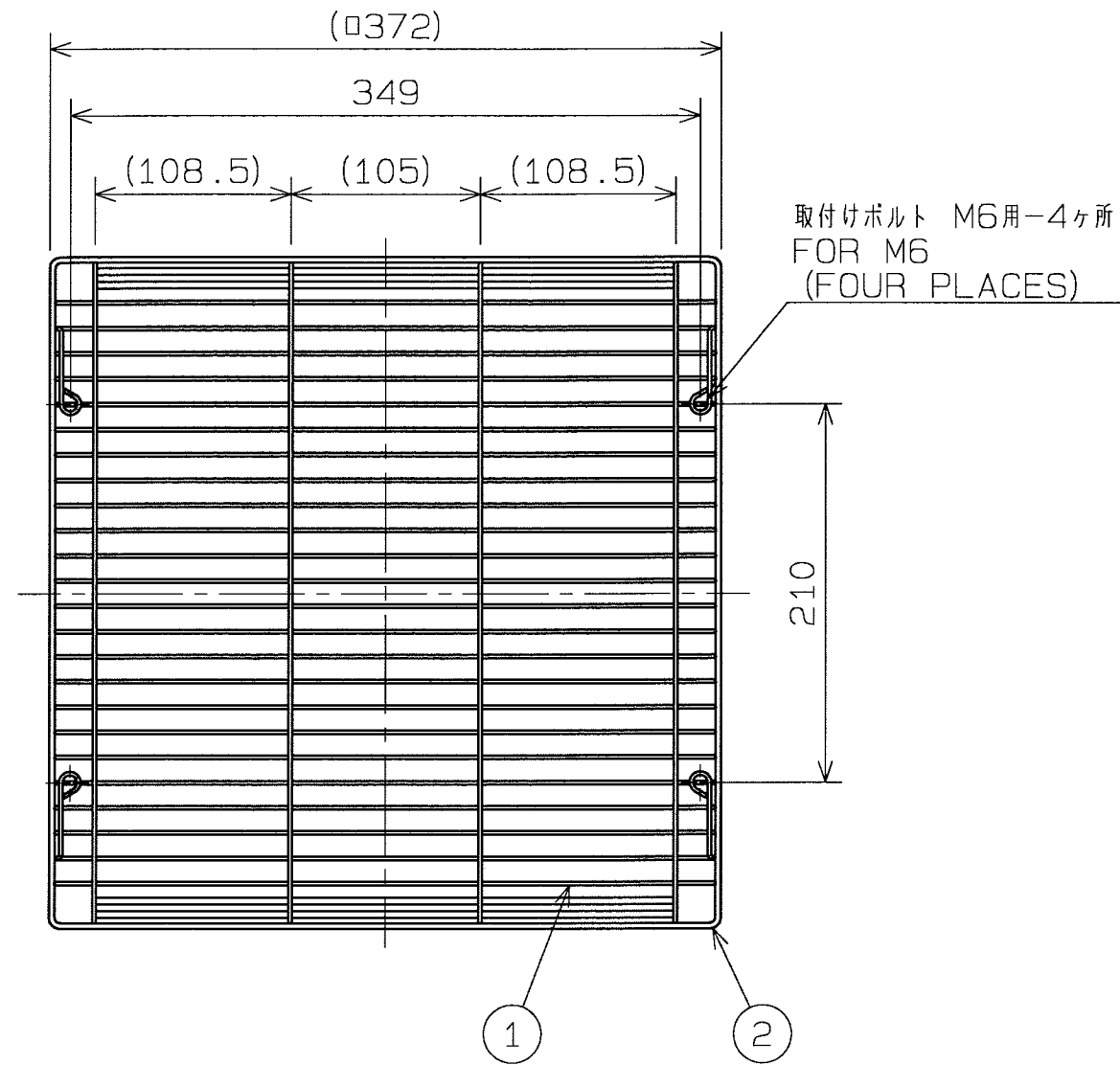


No.	変更 REVISIONS	調査 CHECK	担当 NAME



記事

NOTE

- 1) 仕上色 マンセルN7相当
COLOR FINISH MUNSELL N7 (EQUIVALENT)
- 2) 表面処理 流動浸漬法による、PE耐候密着
SURFACE TREATMENT FLUIDIZED BED COATING (POLYETHYLENE)
- 3) 概略質量 0.7kg (APPROX.)
MASS

3	アーム ARM	SWRM	-	φ2
2	枠 FRAME	SWRM	1	φ3
1	ネット NET	SWRM	-	φ2
番号 No.	品名 PART NAME	材質 MATERIAL	個数 QTY.	記事 REMARKS

尺度 SCALE 1:4	A3	名 称 TITLE	30cm	ガードネット GUARD NET
承認 APPROVED BY	H. Nakajima 2004/12/22	形 式 TYPE	GN-12D1	
検 査 CHECKED BY	H. Nakajima 2004/12/22	図 番 DRAWING No.	S813-01	
設 計 DESIGNED BY	K. Iida 2004/12/21			

テラルクリタ株式会社 TERAL KURITA INC.