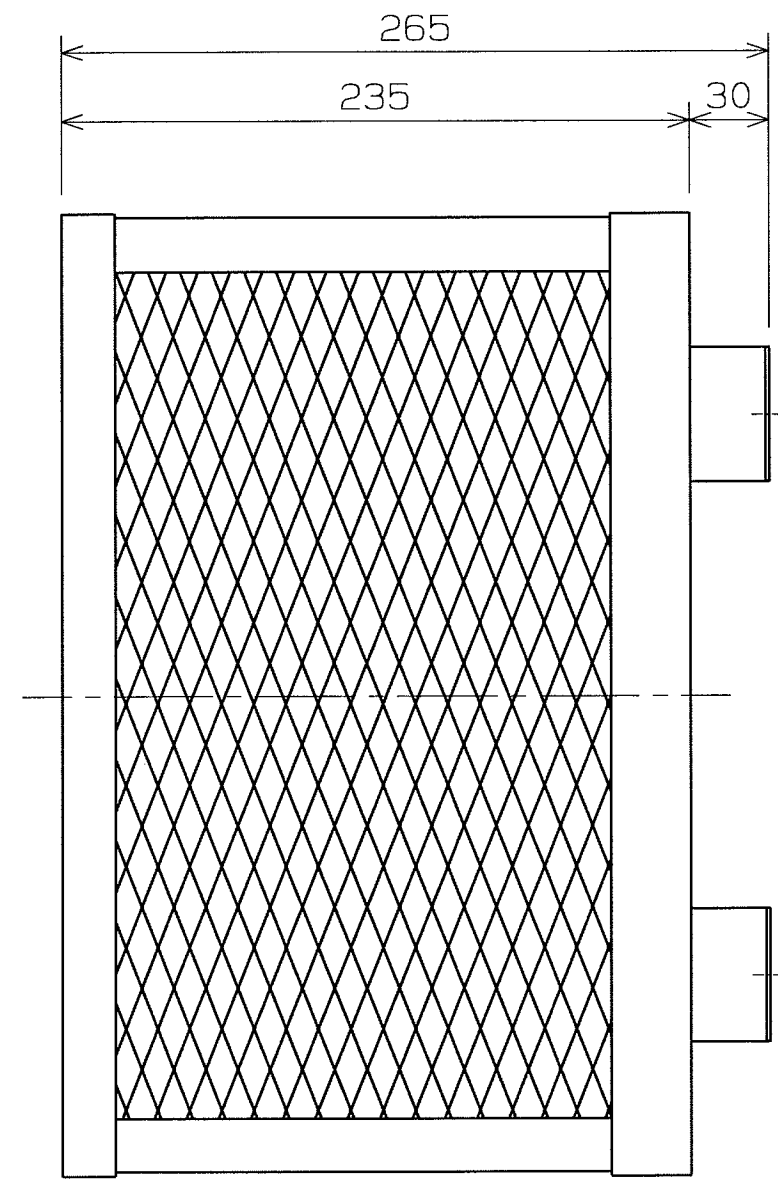
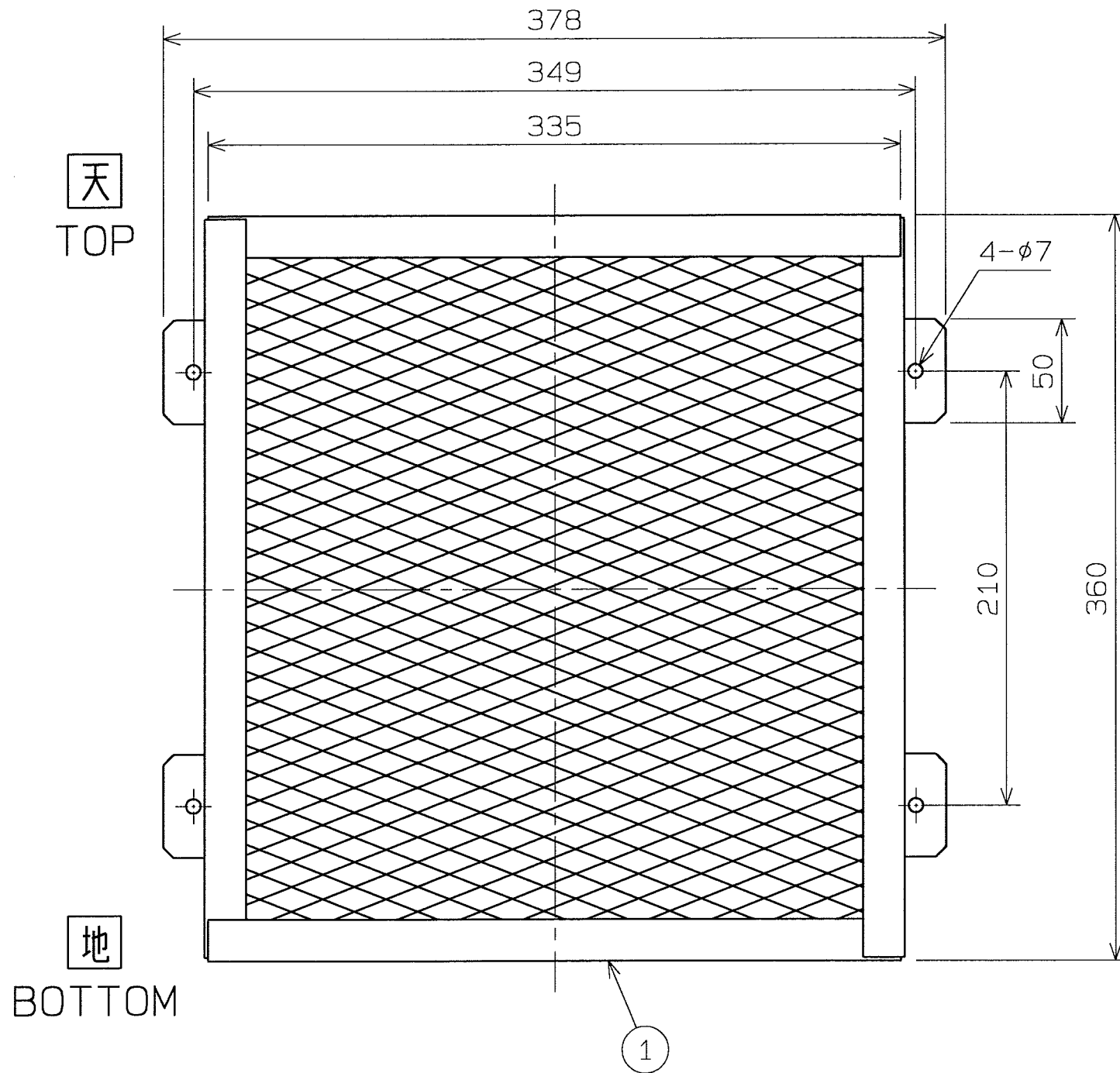


No.	変更 REVISIONS	調査 CHECK	担当 NAME



記事
NOTE

- 1) 仕上色 マンセルN7相当
COLOR FINISH MUNSELL N7 (EQUIVALENT)
- 2) ネット エキスパンドメタル XS31
NET EXPANDED METALS XS31
- 3) 概略質量 3.7kg (APPROX.)
MASS

1	枠 FRAME	SPCC	1	t1.6
番号 No.	品名 PART NAME	材質 MATERIAL	個数 QTY.	記事 REMARKS
尺 度 SCALE	A3	名 称 TITLE	30cm	ガードネット GUARD NET
1 : 2√2		形 式 TYPE	GN-12	
承認 APPROVED BY	H. Nakajima 2005/11/17	図 番 DRAWING No.	S202-09	
検 図 CHECKED BY	H. Nakajima 2005/11/17			
設 計 DESIGNED BY	K. Ueda 2005/11/14			

テラルクリタ株式会社 TERALKURITA INC.