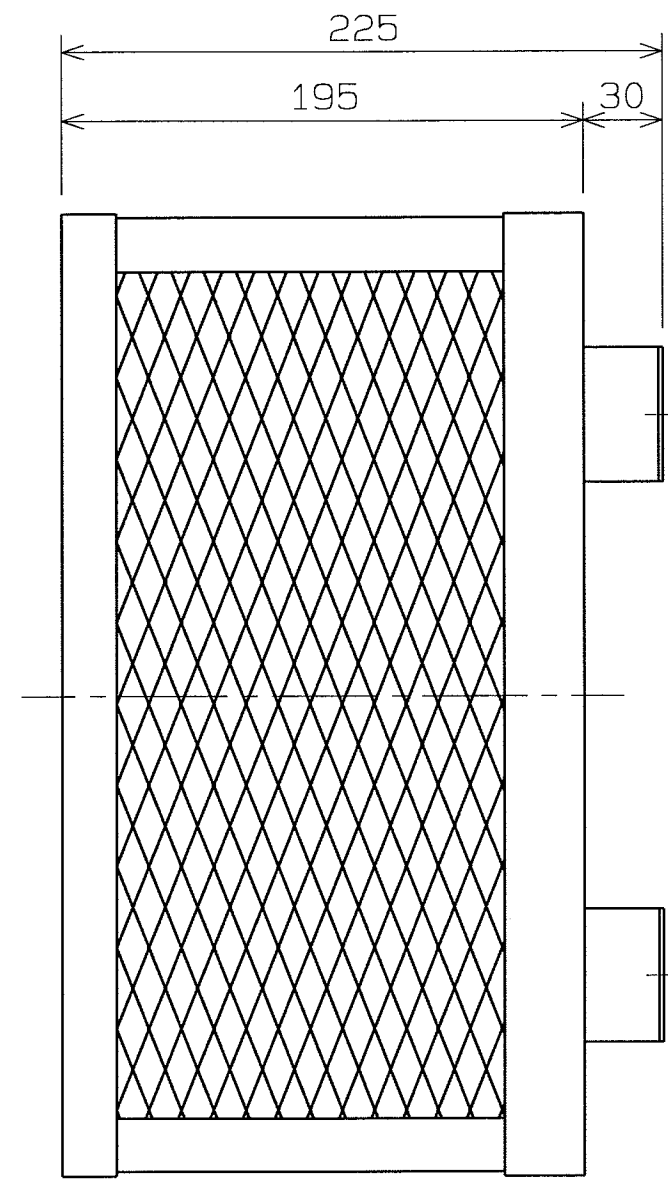
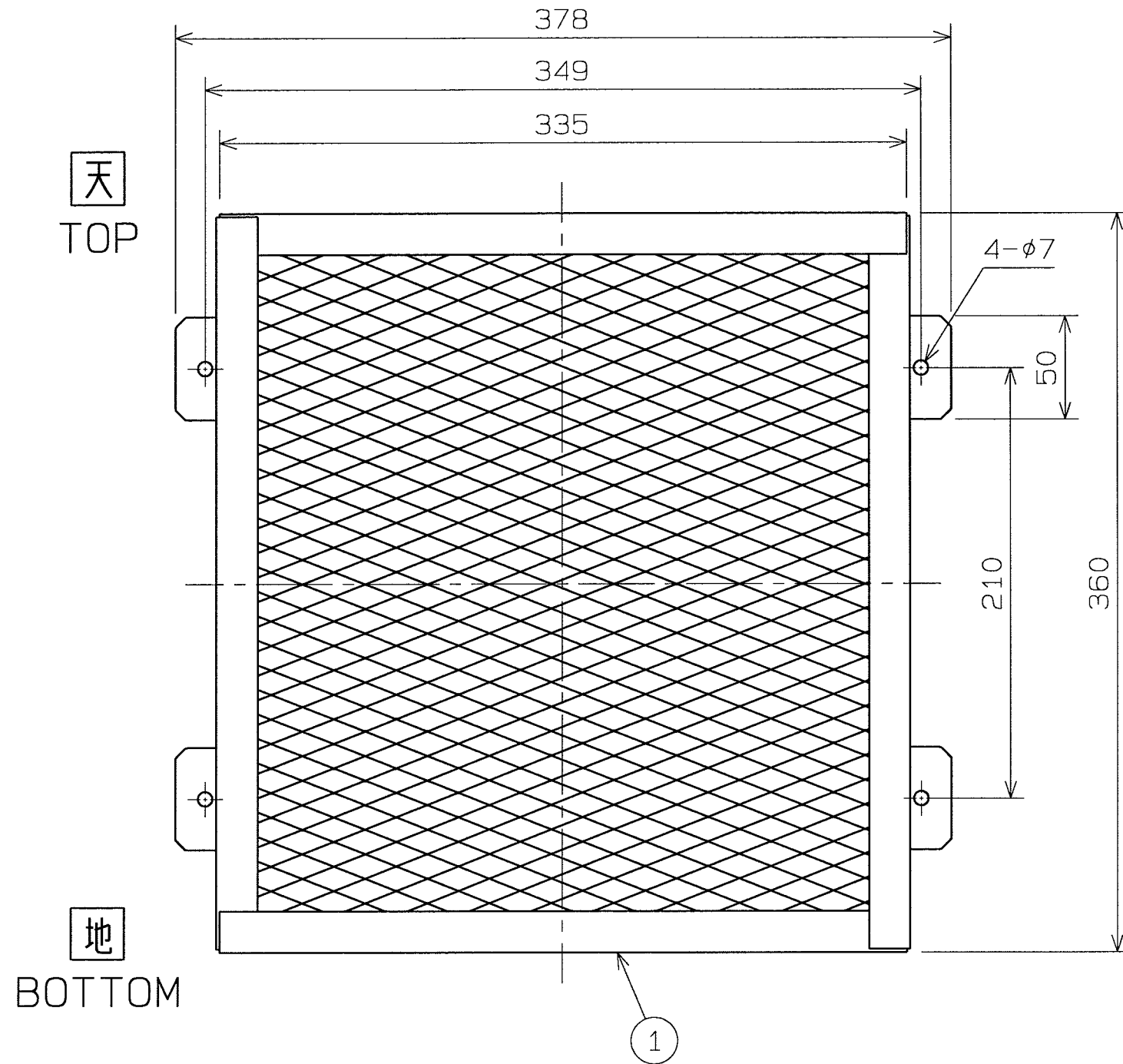


No.	変更 REVISIONS	調査 CHECK	担当 NAME



記事
NOTE

1) 仕上色 マンセルN7相当
COLOR FINISH MUNSELL N7 (EQUIVALENT)

2) ネット エキスパンドメタル XS31
NET EXPANDED METALS XS31

3) 概略質量 4.0kg (APPROX.)
MASS

1	枠 FRAME	SPCC	1	t1.6
番号 NO.	品名 PART NAME	材質 MATERIAL	個数 QTY.	記事 REMARKS
尺 SCALE	A3	⊙ ⊞	30cm	ガードネット GUARD NET
承認 APPROVED BY	H. Nakajima 2005/1/17	形式 TYPE	GN-12	
検 CHECKED BY	H. Nakajima 2005/1/17	図番 DRAWING No.	S202-08	
設計 DESIGNED BY	K. Iida 2005/1/14			

テラルクリタ株式会社 TERALKURITA INC.