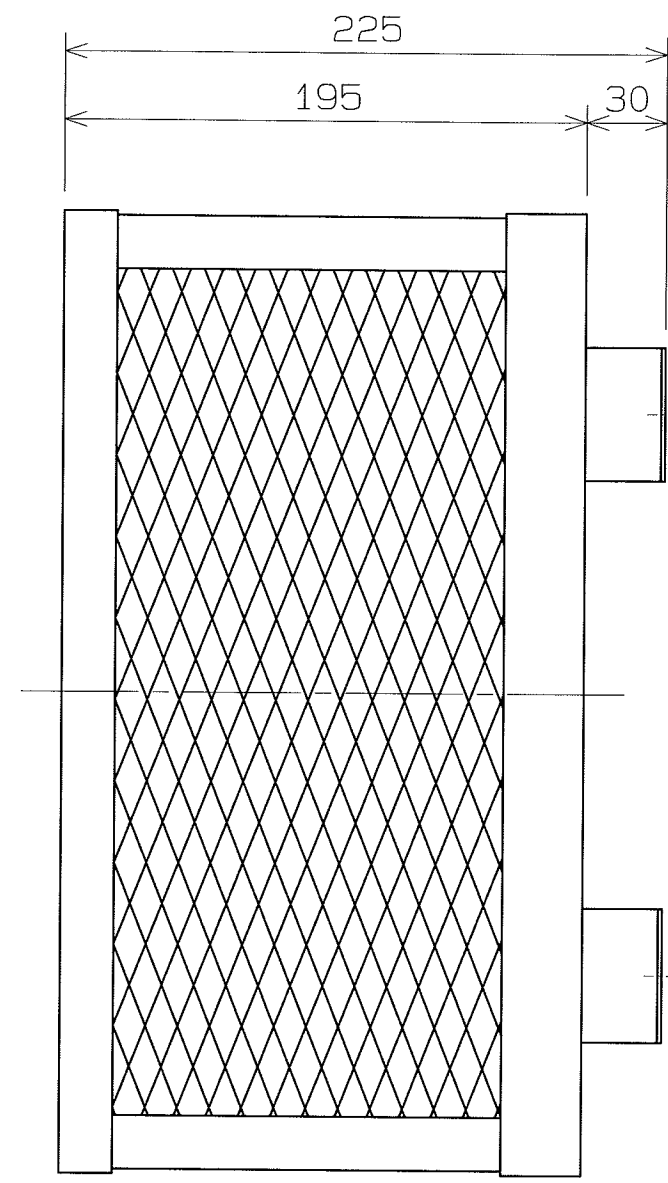
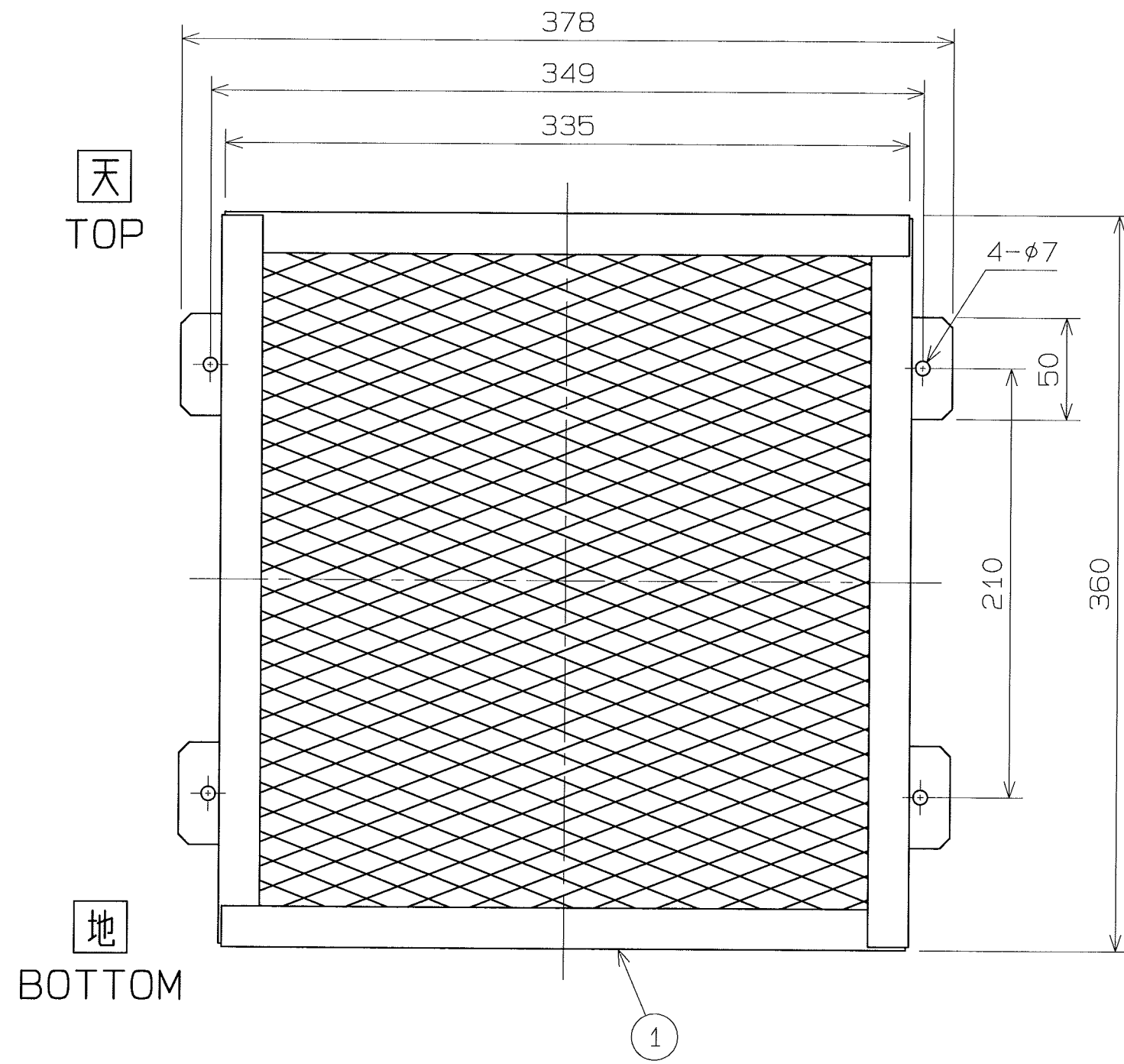


| | | | |
|-----|--------------|----------|---------|
| No. | 変更 REVISIONS | 調査 CHECK | 担当 NAME |
| | | | |



記事
NOTE

- 1) 仕上色 マンセルN7相当
COLOR FINISH MUNSELL N7 (EQUIVALENT)
- 2) ネット LW=30.5 SW=12 t1.2
NET
- 3) 概略質量 4.0kg (APPROX.)
MASS

| | | | | |
|----------------------|--------------------------|-------------------|------------|---------------------|
| 1 | 枠 FRAME | SUS304 | 1 | t1.5 |
| 番号 No. | 品名 PART NAME | 材質 MATERIAL | 個数 QTY. | 記事 REMARKS |
| 尺度 SCALE 1:2/2 | A3 | 名称 TITLE | 30cm | ガードネット GUARD NET |
| 承認 APPROVED BY | H. Nakajima 2008/5/28 | 形式 TYPE | GNS-12 | |
| 検図 CHECKED BY | H. Nakajima 2008/5/28 | 図番 DRAWING No. | S2587-01 | |
| 設計 DESIGNED BY | K. Kakizoe 2008/5/28 | | | |

テラルクリタ株式会社 TERALKURITA INC.