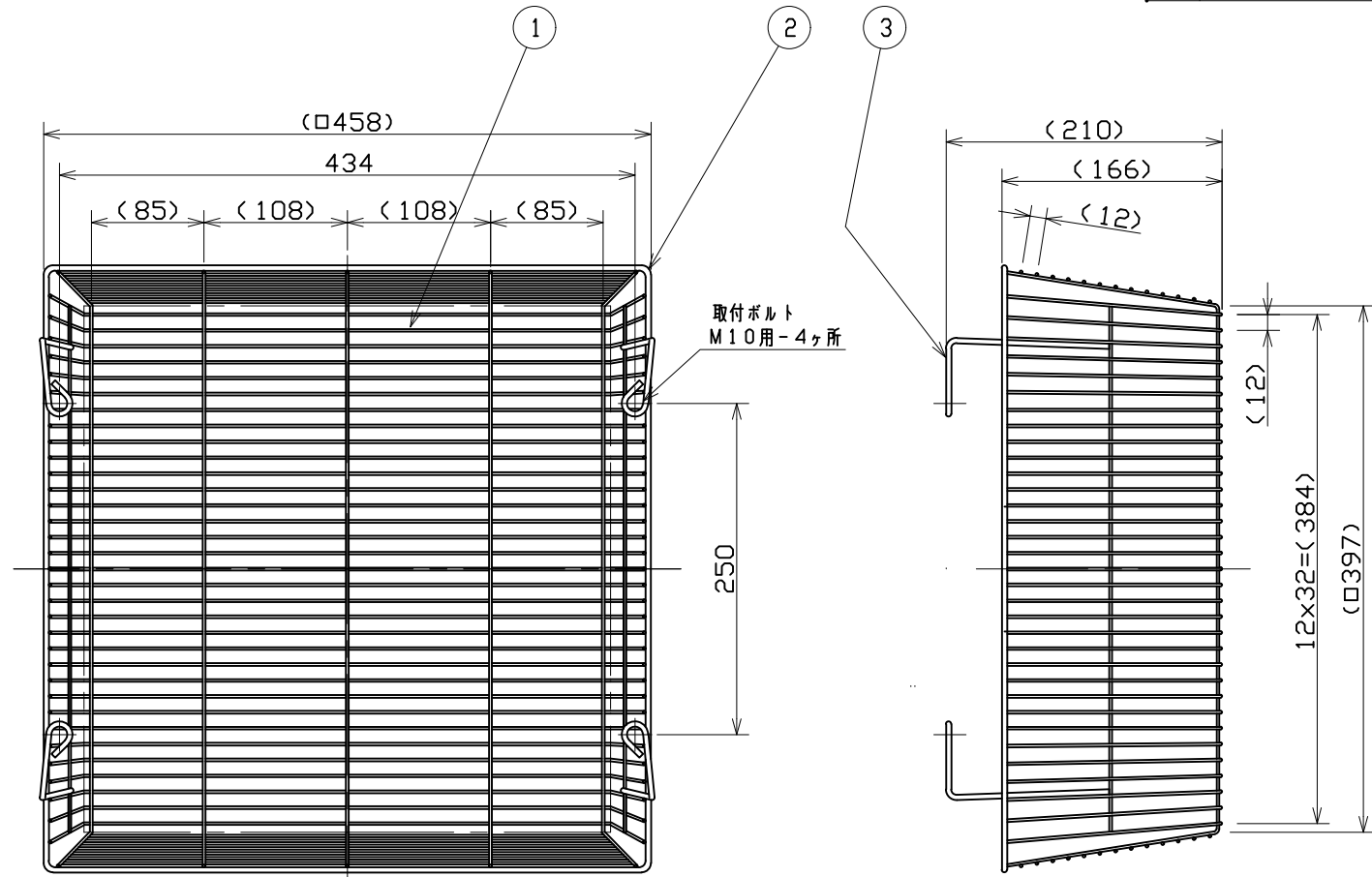


記号	変	更	年月日	担当
----	---	---	-----	----



記事

- 1) 圧力扇適合機種 パワフルサイレントファンタイプ
- 2) 表面処理 流動浸漬法による、PEコーティング(色 マンセルN7近似色)
- 3) 概略質量 1.3kg

3	取付けアーム	-	SWRM	φ4	
2	框枠	-	SWRM	φ4	
1	ガードネット	-	SWRM	φ2	
番号	品名	図番・部品番号	材質	個数	記事

尺度 1:4	A3		名称	35cmガードネット
承認	小暮	2006/11/20	形式	GN-14G
設計	秋山	2006/11/20	図番	S2427-01
製図	永野	2006/11/20		