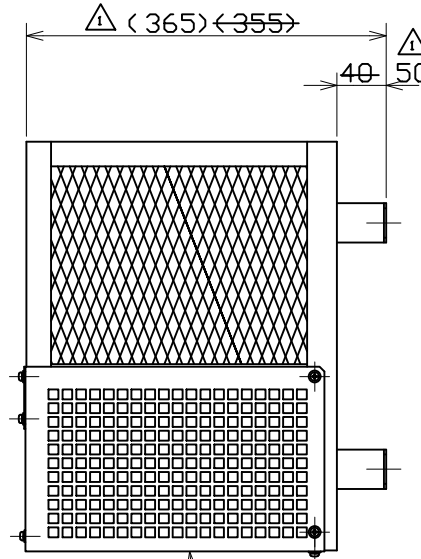
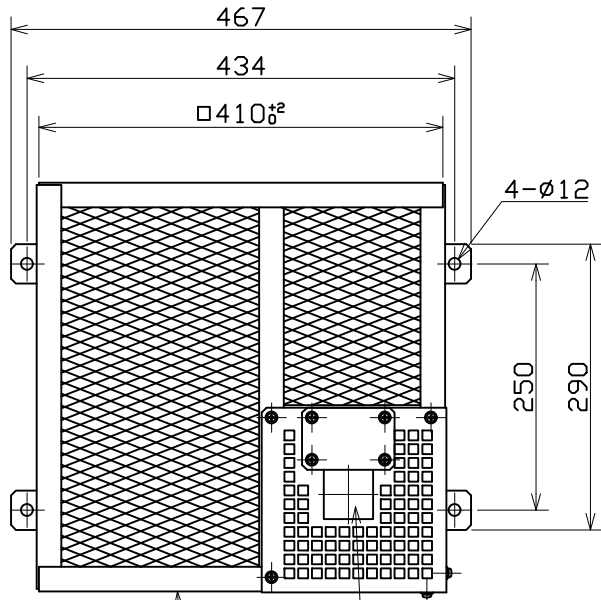
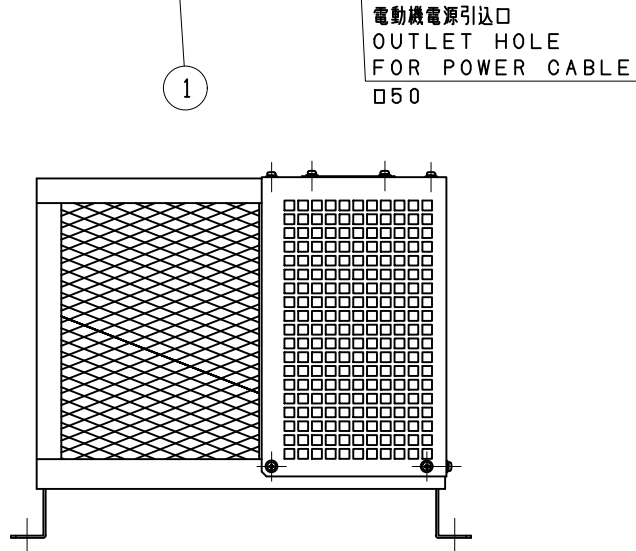


| No. | 変更 REVISIONS | 調査 CHECK     | 担当 NAME             |
|-----|--------------|--------------|---------------------|
| △   | 寸法変更         | 2018/7/30 佐藤 | 2018/7/30 A. Dokawa |

天  
TOP



地  
BOTTOM



記事

NOTE

- |              |                         |
|--------------|-------------------------|
| 1) 仕上色       | マンセルN7相当                |
| COLOR FINISH | MUNSELL N7 (EQUIVALENT) |
| 2) ネット       | エキスパンドメタル XS31          |
| NET          | EXPANDED METALS XS31    |
| 3) カバー       | パンチングメタル φ10mm          |
| COVER        | PERFORATED METAL φ10mm  |
| 4) 概略質量      | 6.4kg (APPROX.)         |
| MASS         |                         |

| 2                 | カバー<br>COVER           | SPCC              | 1                        | t1.2          |
|-------------------|------------------------|-------------------|--------------------------|---------------|
| 1                 | 枠<br>FRAME             | SPCC              | 1                        | t2.3          |
| 番号<br>No.         | 品名<br>PART NAME        | 材質<br>MATERIAL    | 個数<br>QTY.               | 記事<br>REMARKS |
| 尺<br>SCALE        | A3                     | 名称<br>TITLE       | 35cm ガードネット<br>GUARD NET |               |
| 承認<br>APPROVED BY | F. Sato<br>2018/1/26   | 形式<br>TYPE        | EGN-14                   |               |
| 検図<br>CHECKED BY  | Y. Hosoda<br>2018/1/26 | 図番<br>DRAWING No. | S3065-01                 |               |
| 設計<br>DESIGNED BY | H. Aoki<br>2018/1/25   |                   |                          |               |

テラルクリタ株式会社 TERALKURITA INC.