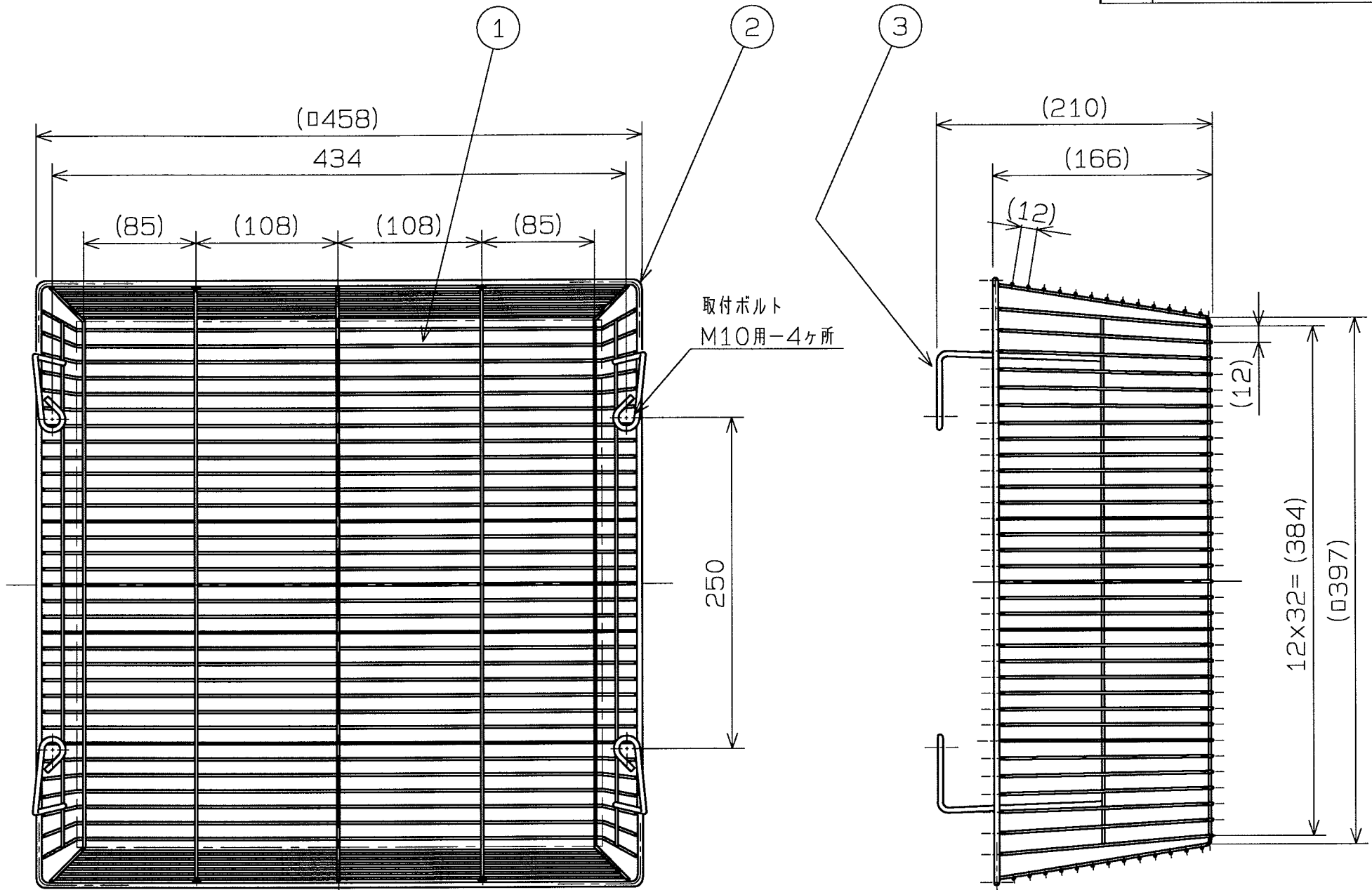


記号	変	更	年月日	担当



- 記事
- 1) 圧力扇適合機種 最高周囲温度80℃用圧力扇 等
 - 2) 表面処理 無処理
 - 3) 概略質量 1.3kg

3	取付けアーム	----	SUS304	φ4	
2	梃枠	----	SUS304	φ4	
1	ガードネット	----	SUS304	φ2	
番号	品名	図番・部品番号	材質	個数	記事
尺度	A3		名称	35cm用SUS製ガードネット	
1:4			形式	GNS-14G	
承認	小暮 H18/11/20		図番	S2429-01	
設計	秋山 H18/11/17				
製図	永野 H18/11/17				

テラルクリタ株式会社 TERAL KURITA INC.