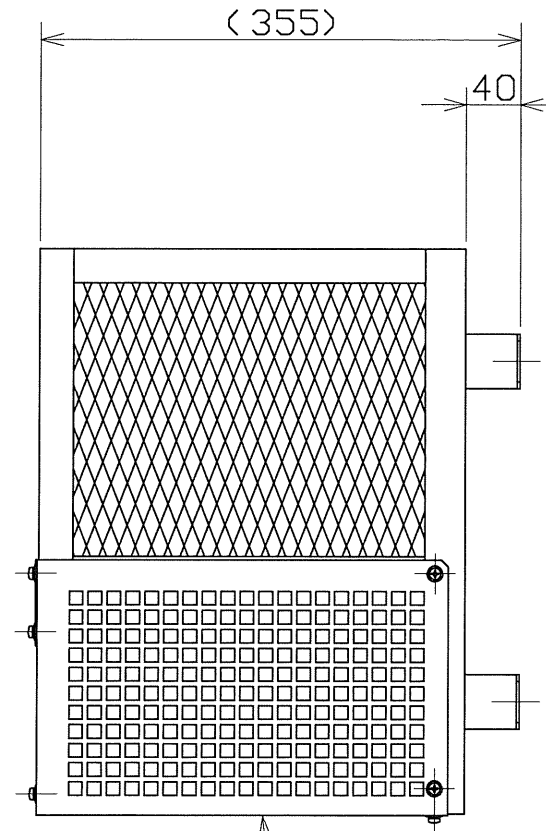
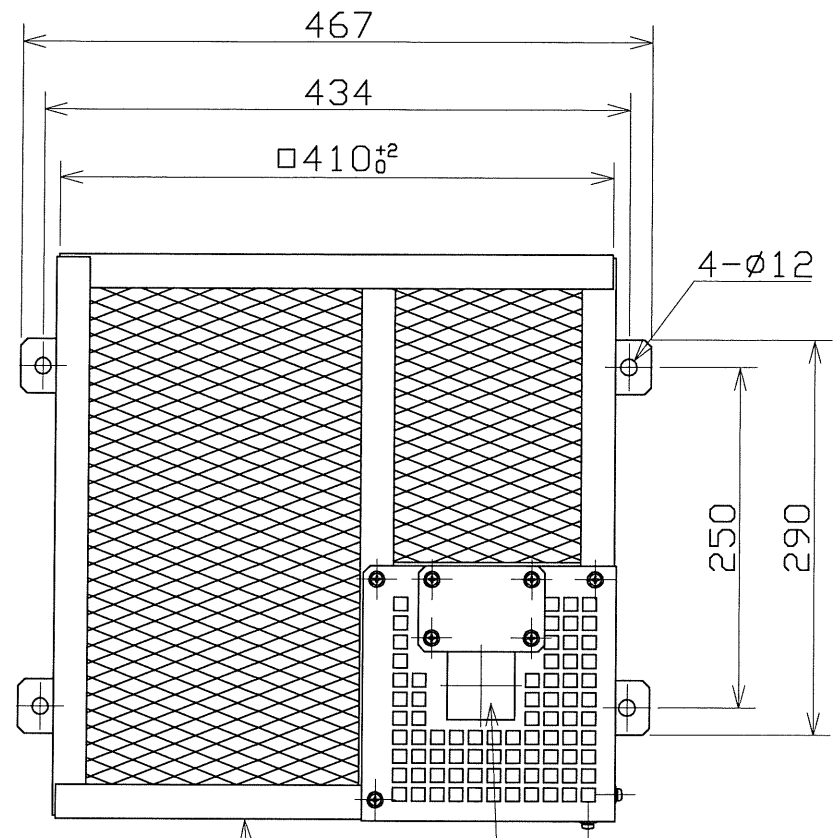
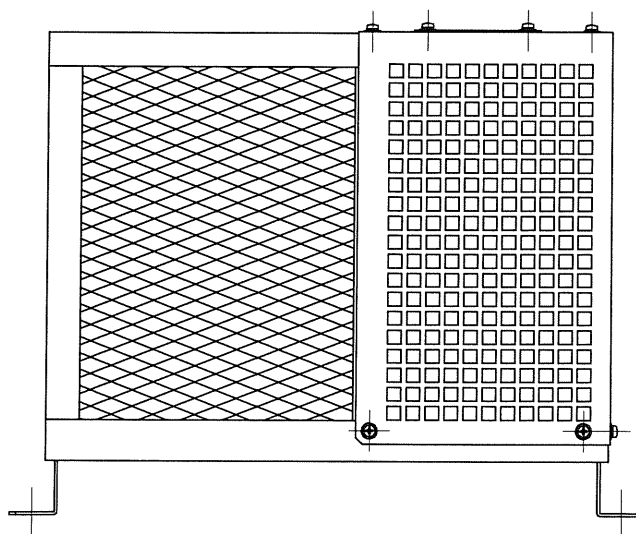


No.	変更 REVISIONS	調査 CHECK	担当 NAME

天
TOP



地
BOTTOM



電動機電源引込口
OUTLET HOLE
FOR POWER CABLE
□50

記事

NOTE

- | | |
|------------------------|--|
| 1) 仕上り
COLOR FINISH | マンセルN7相当
MUNSELL N7 (EQUIVALENT) |
| 2) ネット
NET | エキスパンドメタル XS31 相当
EXPANDED METALS XS31 EQV. |
| 3) カバー
COVER | パンチングメタル □10mm
PERFORATED METAL □10mm |
| 4) 概略質量
MASS | 6.4kg (APPROX.) |

2	カバー COVER	SUS304	1	t1.0
1	枠 FRAME	SUS304	1	t2.0
番号 No.	品名 PART NAME	材質 MATERIAL	個数 QTY.	記事 REMARKS

尺 SCALE	A3	名 称 TITLE	35cm ステンレス製ガードネット STAINLESS GUARD NET
承認 APPROVED BY	<i>J. Aoki</i> 2018/11/26	形 式 TYPE	EGNS-14
検 査 CHECKED BY	<i>J. Horoda</i> 2018/11/26	図 番 DRAWING No.	S3068-01
設 計 DESIGNED BY	<i>H. Aoki</i> 2018/11/25		

テラルクリタ株式会社 TERALKURITA INC.