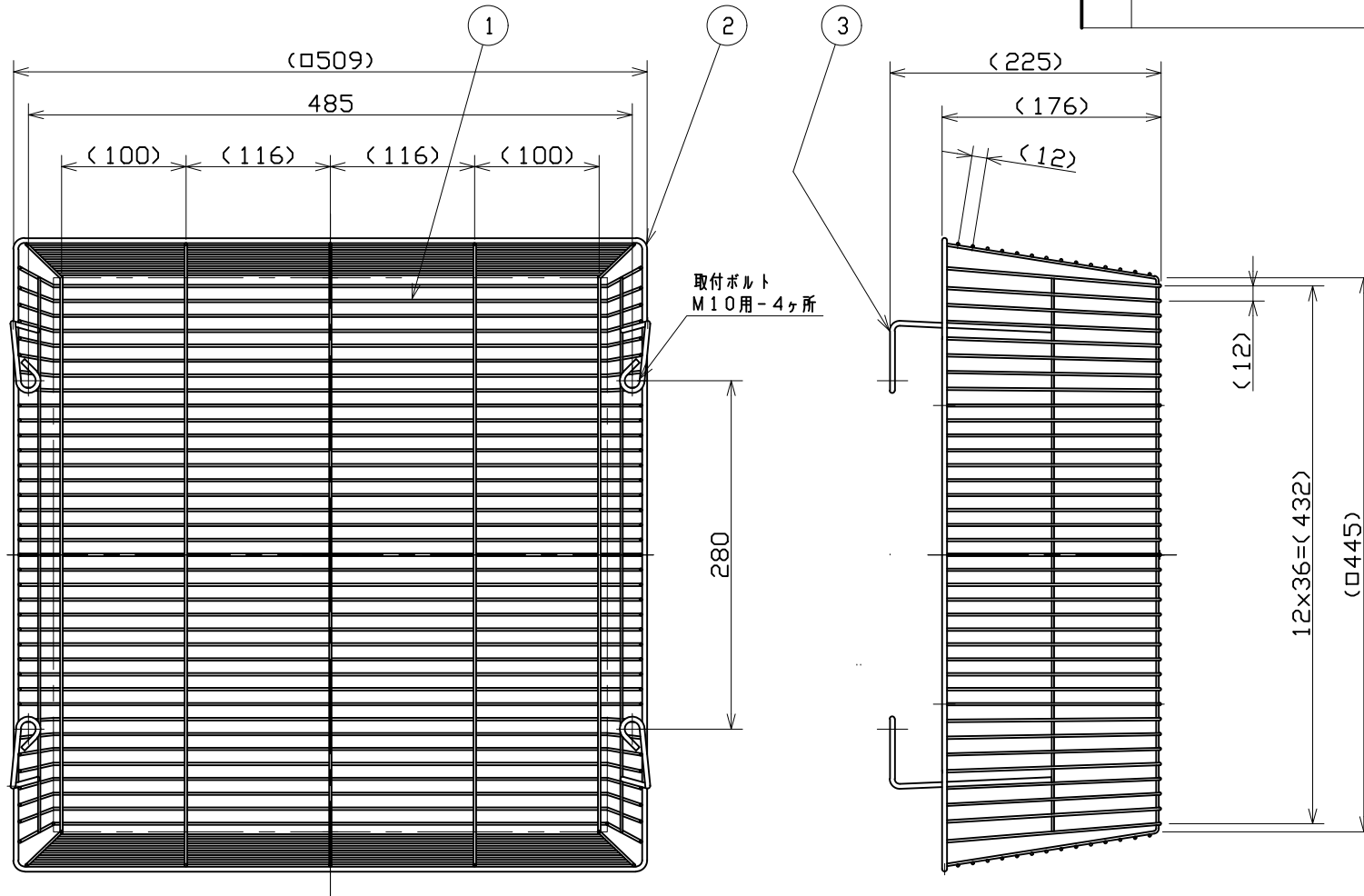


| | | | | |
|----|---|---|-----|----|
| 記号 | 変 | 更 | 年月日 | 担当 |
|----|---|---|-----|----|



記事

- 1) 圧力扇適合機種 パワフルサイレントファンタイプ
- 2) 表面処理 流動浸漬法による、PEコーティング(色 マンセルN7近似色)
- 3) 概略質量 1.5kg

| 3 | 取付けアーム | - | SWRM | φ4 | |
|----|--------|---------|------|----|----|
| 2 | 裾枠 | - | SWRM | φ4 | |
| 1 | ガードネット | - | SWRM | φ2 | |
| 番号 | 品名 | 図番・部品番号 | 材質 | 個数 | 記事 |

| | | | | |
|-----------|----|------------|----|------------|
| 尺度 1:4 | A3 | | 名称 | 40cmガードネット |
| 承認 | 小暮 | 2006/11/20 | 形式 | GN-16G |
| 設計 | 秋山 | 2006/11/20 | 図番 | S2430-01 |
| 製図 | 永野 | 2006/11/20 | | |

テラル株式会社 TERAL INC.