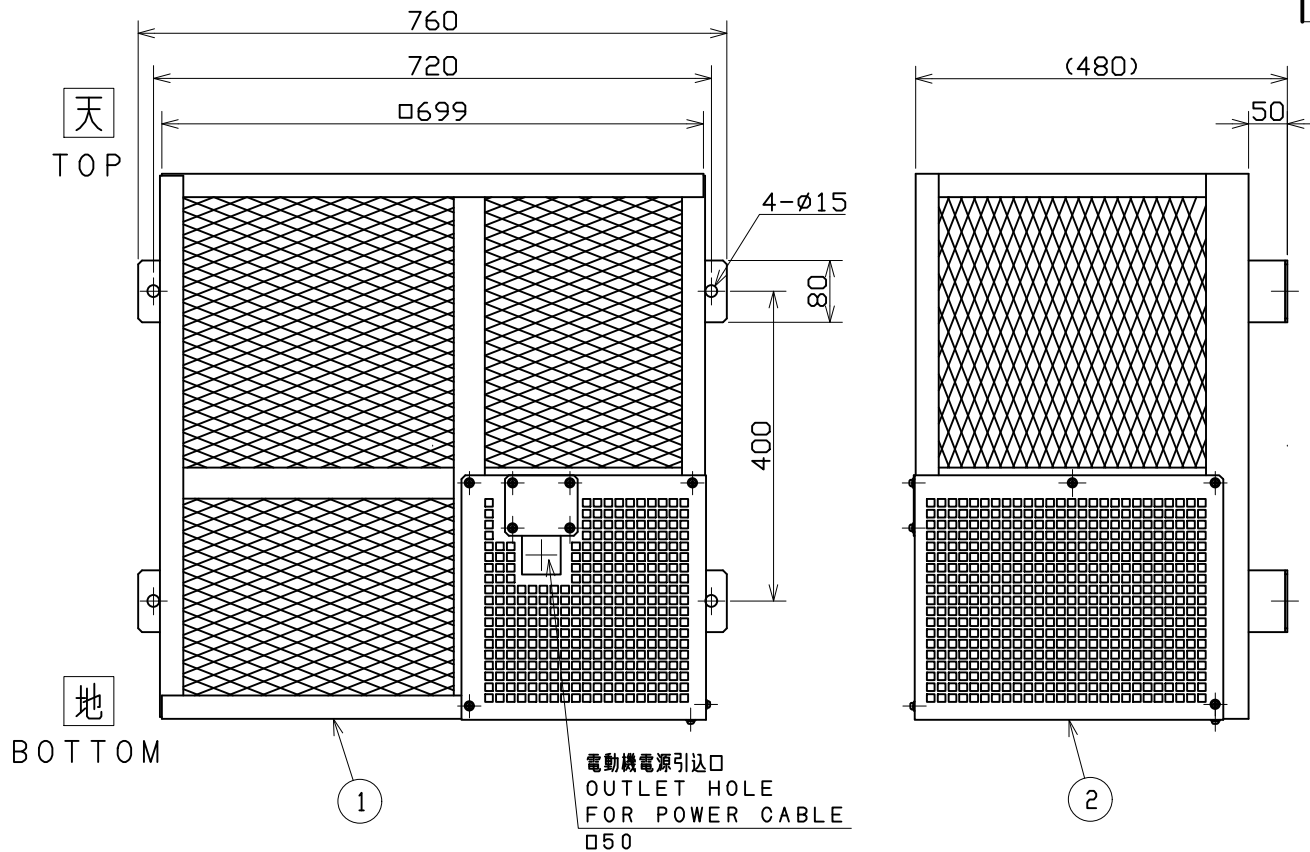
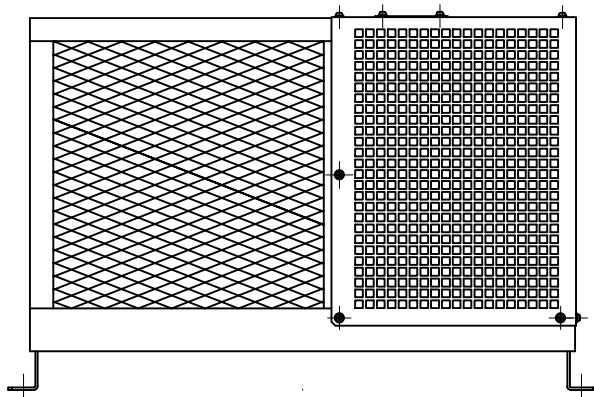


No.	変更 REVISIONS	調査 CHECK	担当 NAME



記事  
NOTE

- |              |                         |
|--------------|-------------------------|
| 1) 仕上色       | マンセルN7相当                |
| COLOR FINISH | MUNSELL N7 (EQUIVALENT) |
| 2) ネット       | エキスパンドメタル XS31          |
| NET          | EXPANDED METALS XS31    |
| 3) カバー       | パンチングメタル □10mm          |
| COVER        | PERFORATED METAL □10mm  |
| 4) 概略質量      | 15kg (APPROX.)          |
| MASS         |                         |



2	カバー COVER	SPCC	1	t1.2
1	枠 FRAME	SPCC	1	t2.3
番号 No.	品名 PART NAME	材質 MATERIAL	個数 QTY.	記事 REMARKS
尺 寸 SCALE	A3	名 称 TITLE	60cm ガードネット GUARD NET	
1 : 5/2	承認 APPROVED BY	形 式 TYPE	EGN-24	
	H. Nakajima 2005/1/12	図 番 DRAWING No.	S1802-01	
	検 図 CHECKED BY			
	H. Nakajima 2005/1/12			
	設 計 DESIGNED BY			
	K. Iida 2005/1/12			