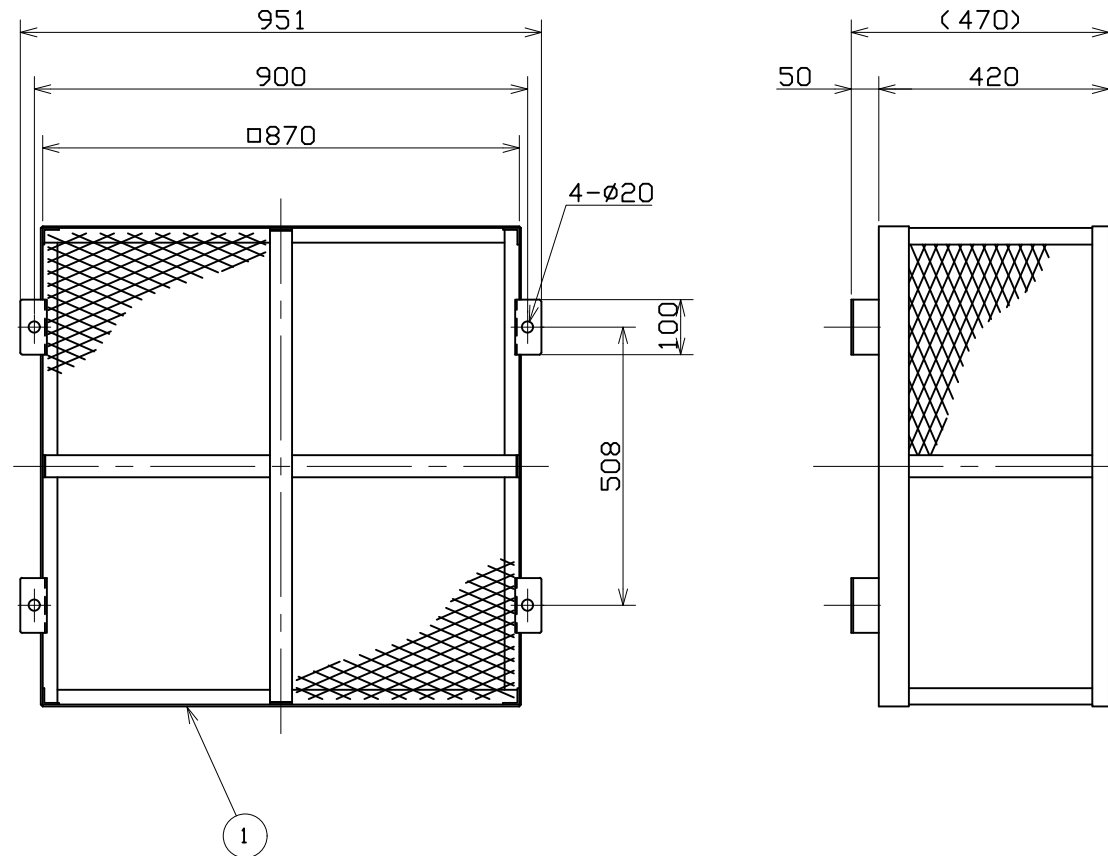


記号	変更	年月日	担当
△1	形式名変更	2009-10-19	森
△2	適応機種追加及び削除	2013-12-26	細田



記事

1. テラルクリタ75cm標準圧力扇用ガードネット

適用機種 PF-30AT2、PF-30BT2、WP-30AT2、WP-30BT2

△ PF-30AT4、PF-30BT4、WP-30AT4、WP-30BT4

△ ~~8PF-30AT2、8PF-30BT2~~

PF-30AT2G、PF-30BT2G、WP-30AT2G、WP-30BT2G

△ PF-30AT4G、PF-30BT4G、WP-30AT4G、WP-30BT4G

2. ネット エキスパンドメタル XS41

3. 仕上げ色 テラルクリタ標準色 (マンセルN7)

4. 概算質量 20kg

1	枠	---	SPCC	1	t3.2
番号	品名	図番・部品番号	材質	個数	記事
尺度	A3	◎ □	名称	75cmガードネット	
1:10			形式	GN-30S _{GN-30} △	
承認	竹下 2009/10/9		図番	S2687-01	
検図	秋山 2009/10/9				
設計	森 2009/10/9				

テラル株式会社 TERAL INC.