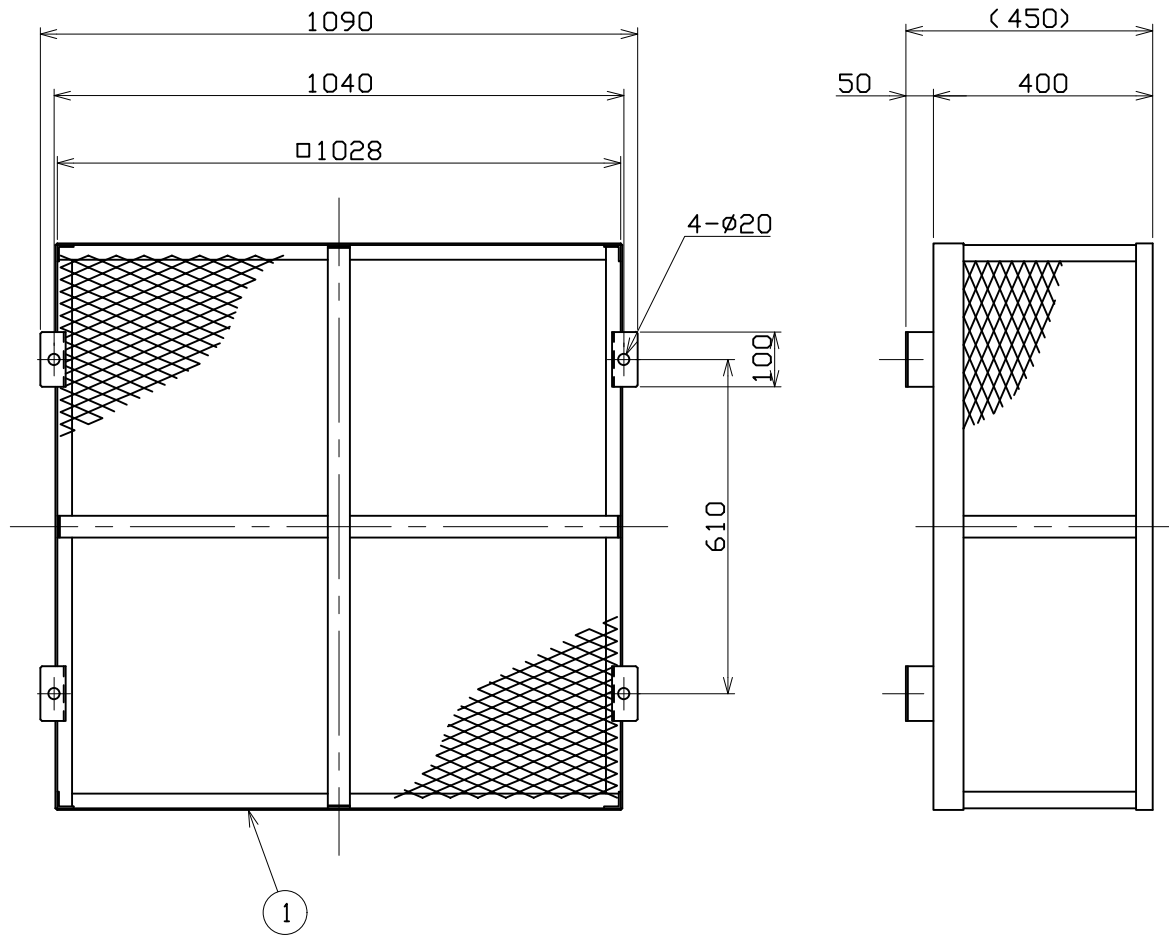


記号	変更	年月日	担当
△1	形式名変更	2009-10-19	森
△2	記事変更 適用機種よりWP型を削除	2015-4-13	中島



記事

- 1) テラルクリタ90cm標準圧力扇用ガードネット
 適用機種 PF-36AT2、PF-36BT2、~~△ WP-36AT2、WP-36BT2~~
 8PF-36AT2、8PF-36BT2
 PF-36BT2G、~~△ WP-36BT2G~~
- 2) ネット エキスパンドメタル XS41
- 3) 仕上げ色 テラルクリタ標準色 (マンセルN7)
- 4) 概算質量 24kg

1	枠	---	SPCC	1	t3.2
番号	品名	図番・部品番号	材質	個数	記事
尺度	A3	◎ □	名称	90cmガードネット	
1:10			形式	GN-36S GN-36	
承認	竹下	2009/10/9	図番	S2688-01	
検図	秋山	2009/10/9			
設計	森	2009/10/9			

テラル株式会社 TERAL INC.