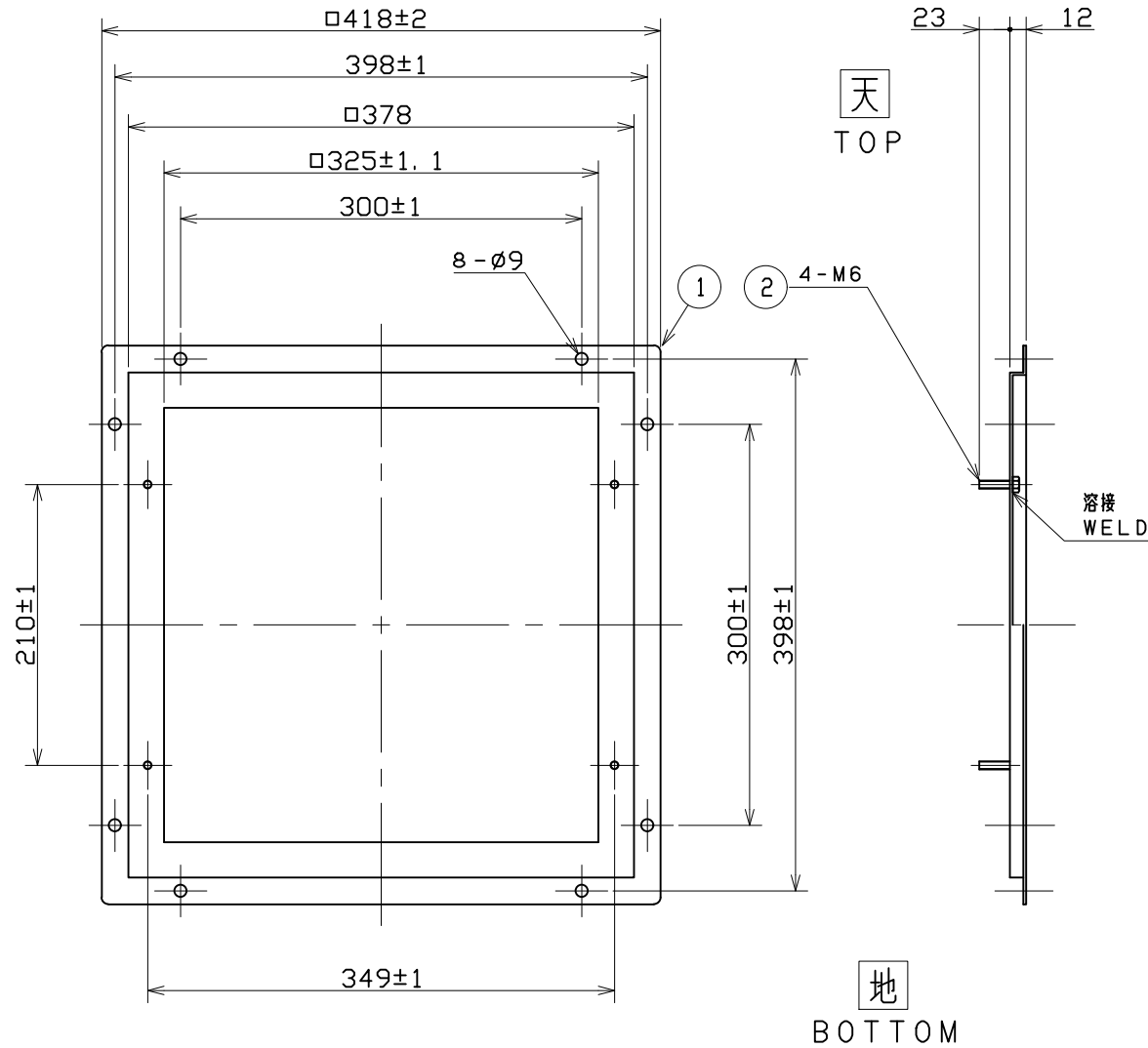


No.	変更 REVISIONS	調査 CHECK	担当 NAME



記事

NOTE

- 標準形 (耐圧防爆形) 圧力扇 取付枠
STANDARD (EXPLOSION PROOF) PRESSURE FAN ATTACHMENT
- 材質 SUS304 (2B)
MATERIAL
- 表面処理 無処理
SURFACE TREATMENT NO TREATMENT

2	取付ボルト BOLT	SUS304	4	M6
1	取付枠 ATTACHMENT	SUS304	1	t2.0
番号 No.	品名 PART NAME	材質 MATERIAL	個数 QTY.	記事 REMARKS
尺 SCALE	A3	名称 TITLE	30cm 圧力扇用アタッチメント ATTACHMENT	
1:4		形式 TYPE	TWBS-12	
承認 APPROVED BY	E. OTUKA 2008/3/20	図番 DRAWING No.	I1053-01	
検図 CHECKED BY	N. AKIYAMA 2008/3/17			
設計 DESIGNED BY	T. MATSUMOTO 2008/3/13			

テラル株式会社 TERAL INC.