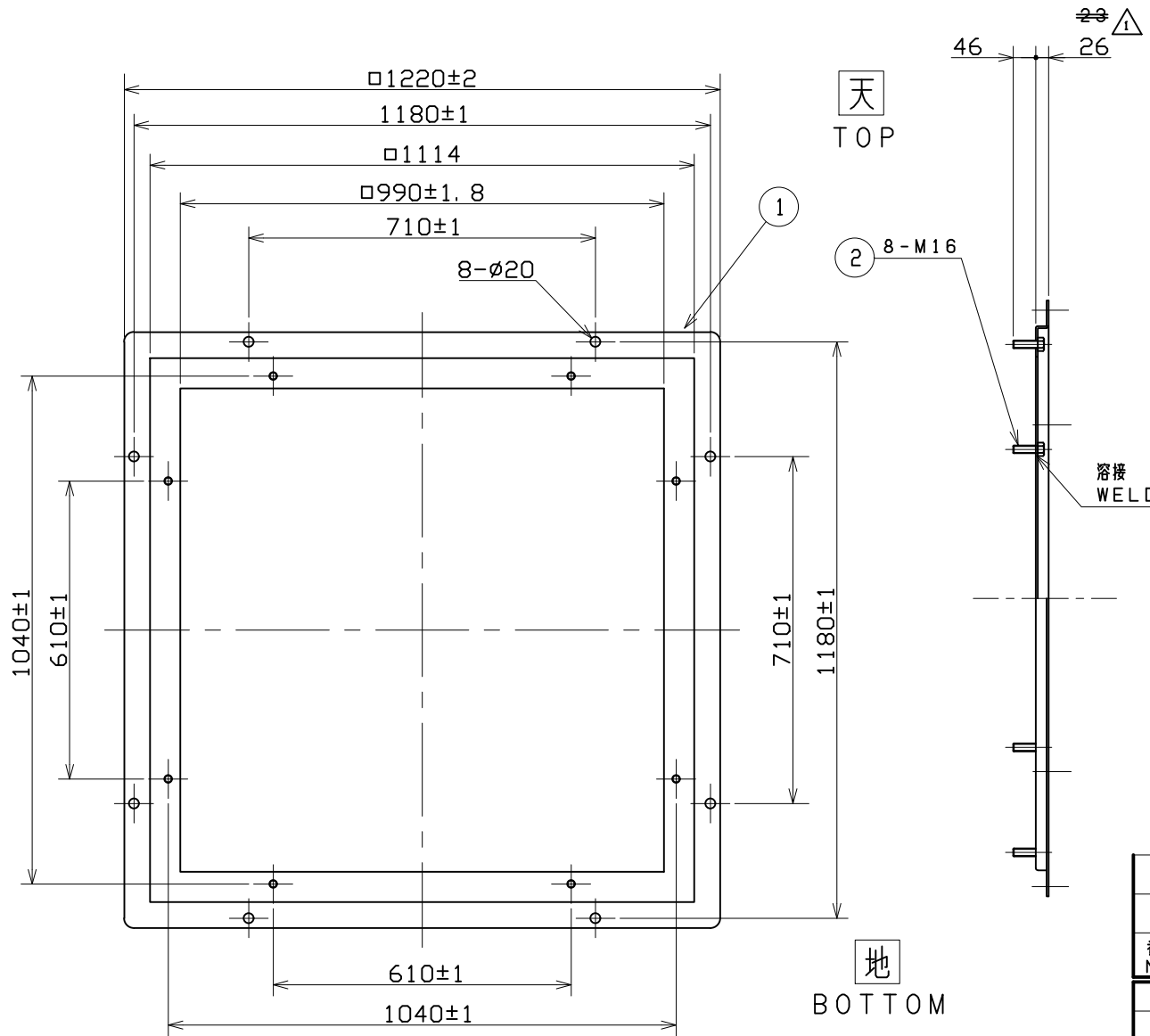


No.	変更 REVISIONS	調査 CHECK	担当 NAME
1	寸法変更	2009-1-8 T, FUJIWARA	2009-1-8 M, KATUKI



記事  
NOTE

1) 標準形 (耐圧防爆形) 圧力扇 取付枠  
STANDARD (EXPLOSION PROOF) PRESSURE FAN ATTACHMENT

2) 材質 SUS304 (2B)  
MATERIAL

3) 表面処理 無処理  
SURFACE TREATMENT NO TREATMENT

2	取付ボルト BOLT	SUS304	8	M16
1	取付枠 ATTACHMENT	SUS304	1	t4.0
番号 No.	品名 PART NAME	材質 MATERIAL	個数 QTY.	記事 REMARKS
尺 度 SCALE	A3	名 称 TITLE	90cm 圧力扇用アタッチメント ATTACHMENT	
1 : 10		形 式 TYPE	TWBS-36	
承認 APPROVED BY	E.otsuka 2008/3/20	図 番 DRAWING No.	I1060-01	
検 図 CHECKED BY	N. AKIYAMA 2008/3/19			
設 計 DESIGNED BY	t.matsumoto 2008/3/13			

**テラル株式会社** TERAL INC.