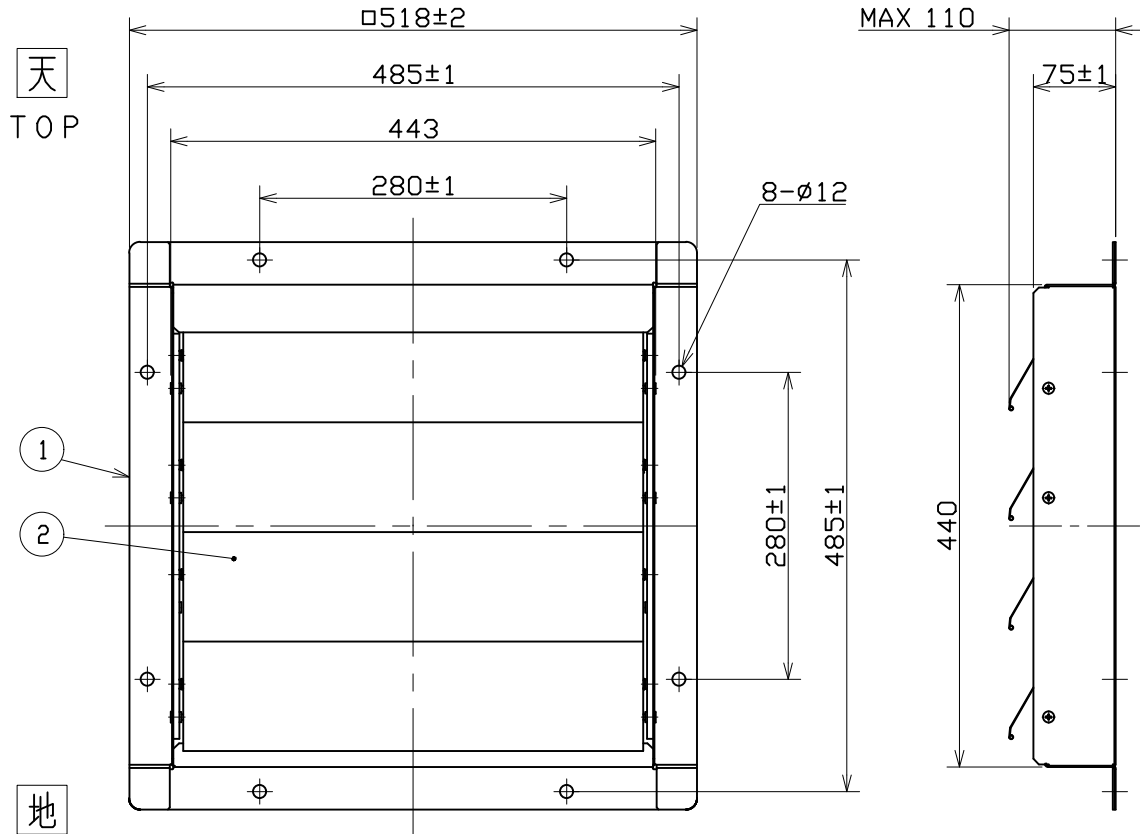


No.	変更 REVISIONS	調査 CHECK	担当 NAME
1	記事変更 REVISIONS NOTE	H. Nakajima 2013/4/4	M. katsuki 2013/4/4

通風方向  
AIR FLOW

MAX 110



天  
TOP

地  
BOTTOM

記事  
NOTE

- 仕上色 マンセルN7相当 (テラルクリタ標準色)  
COLOR FINISH MUNSELL N7 EQUIV.  
(TERALKURITA STD. COLOR)
- 概略質量  
MASS 4.9kg (APPROX.)
- 周囲条件 AMBIENT CONDITIONS.
  - 周囲温度 AMBIENT TEMPERATURE -10~60℃
  - 相対湿度 RELATIVE HUMIDITY 90%以下 LESS THAN 90%
  - 腐食性、爆発性ガス及び蒸気のないこと  
AMBIENT CONDITIONS HAVE NO CORROSIVE GASES OR ~~EXPLOSIVE GASES~~,  
AND VAPOURS.
  - 屋内使用 INDOOR USE
- 注意事項 INSTRUCTIONS
  - 雨水が直接当たる場所では使用出来ません  
THIS SHUTTER CAN NOT BE USED WHERE RAINWATER FALLS.
  - 給気形の圧力扇では使用出来ません  
THIS SHUTTER CAN NOT BE USED WITH AIR SUPPLY PURESURE FAN.
  - 組み合わせる圧力扇の風量によって開閉角度が異なります  
OPENING ANGLE OF BLADE VARIES DEPENDING ON AIR VOLUME OF  
PRESSURE FAN COMBINED WITH.
  - シャッターは、平面に取付後、動作をご確認ください。  
CONFIRM SHUTTER OPERATION AFTER INSTALLATION ON FLAT SURFACE.

2	ブレード BLADE	SECC	4	t0.5
1	枠 FRAME	SPCC	1	t1.2
番号 No.	品名 PART NAME	材質 MATERIAL	個数 QTY.	記事 REMARKS

尺 SCALE	1 : 5	A3	名称 TITLE	40cm 風圧式シャッター SHUTTER
承認 APPROVED BY	H. nakajima 2013/3/13	形式 TYPE	PS-16C	
検図 CHECKED BY	Y. hosoda 2013/3/12	図番 DRAWING No.	S2696-02	
設計 DESIGNED BY	M. katsuki 2013/3/6			

テラル株式会社 TERAL INC.