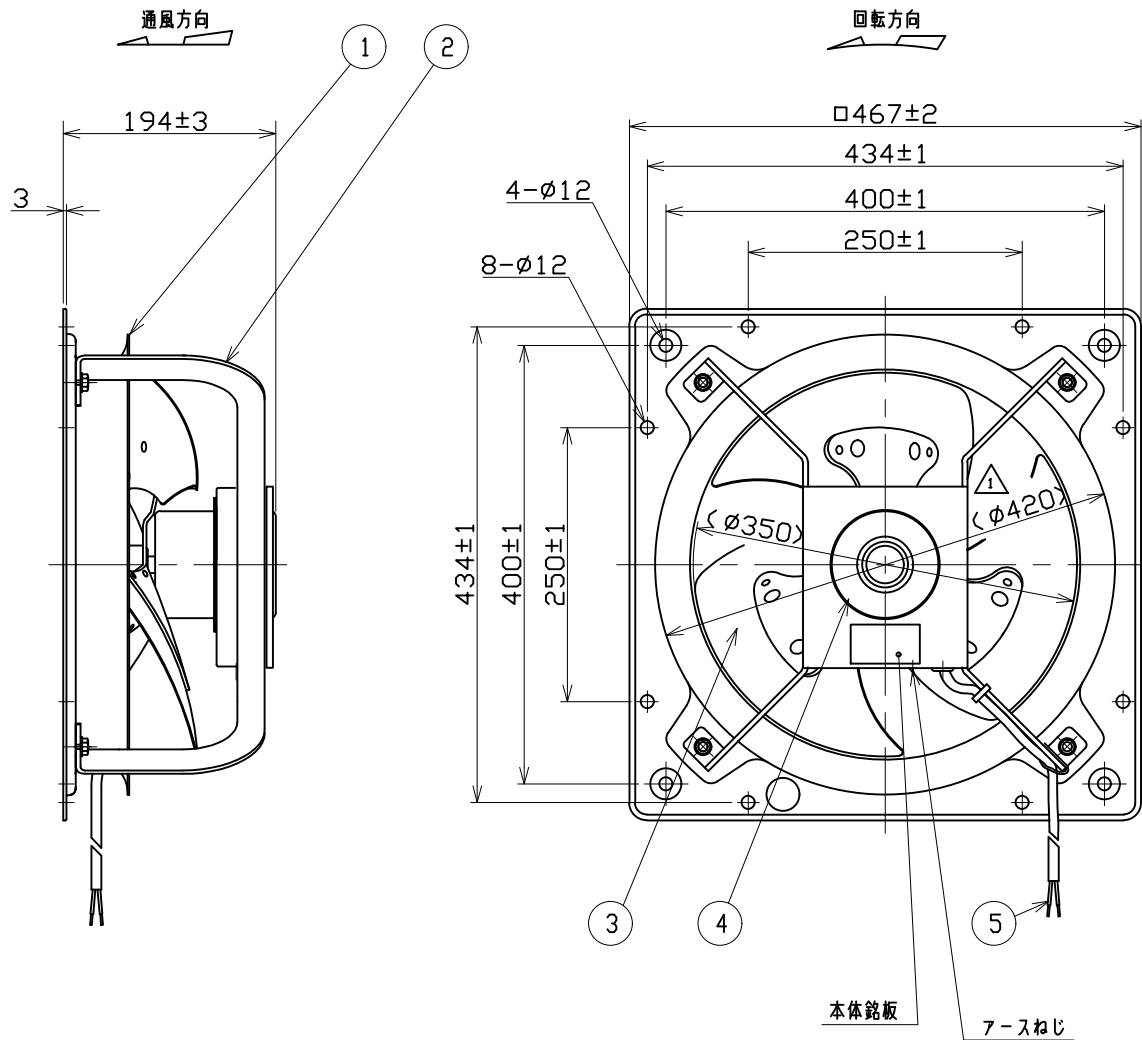
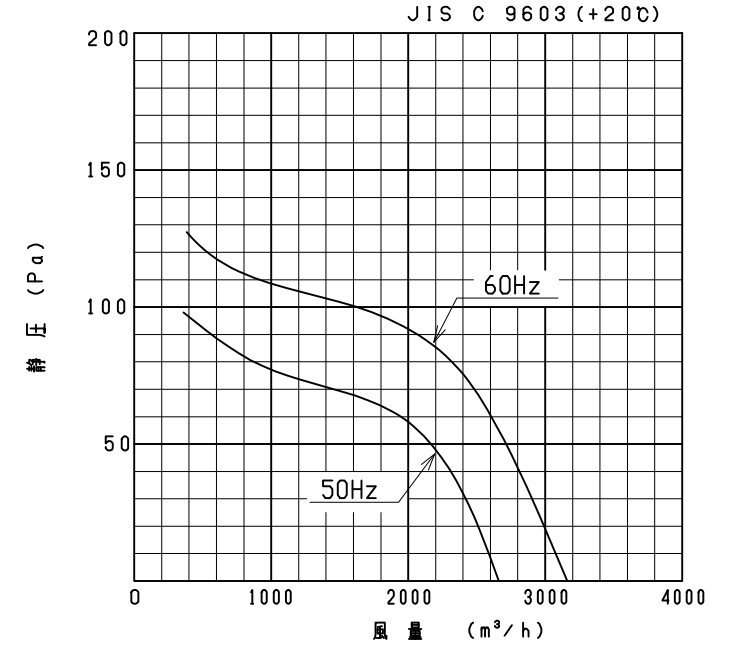


記号	変	更	年月日	担当
1	寸法追記		2006/10/18中島	2006/10/13植副



性能曲線



注)仕様は都合により変更する場合があります。

5	電源リード線	VCT	1	2x0.75mm ² 有効長1m
4	モータ	---	1	
3	インペラ	SPCC	1	
2	モータ取付アーム	SS400	1	t4.5
1	枠	SPCC	1	t1.2
番号	品名	材質	個数	記事

性能

形式	相数 (φ)	公称出力 (W)	極数	電圧 (V)	周波数 (Hz)	*入力 (W)	許容電流 (A)	始動電流 (A)	静圧 (Pa)	風量 (m ³ /h)	**騒音 (dB(A))	質量 (kg)
PF-14BS2G	1	100	4	200	50	134	1.1	2.8	0	2660	43.5	9.2
					60	164	1.2	2.7		3150	47.0	

1. 絶縁抵抗 10MΩ以上 (DC500Vメガーにて)
2. 耐電圧 AC 1500V (1分間)
3. 使用条件 一般空気 温度 -20~+50℃
湿度 90%以下結露の無いこと
標高 1000m以下

4. 軸受 6002ZZ CM A
グリス NS7 (NSK製)
5. 塗装色 マンヒルN7相当 (栗田標準色)

*印は無静圧負荷状態での数値です。

**印は無静圧負荷状態での1.5m離れた地点の3点平均値です。

尺度 比例尺でない	A3	名称	35cm圧力扇
承認	小喜 2006/6/30	形式	PF-14BS2G
検図	佐藤 2006/6/29	図番	A1595-02
設計	森 2006/6/29		

テラル株式会社

TERAL INC.