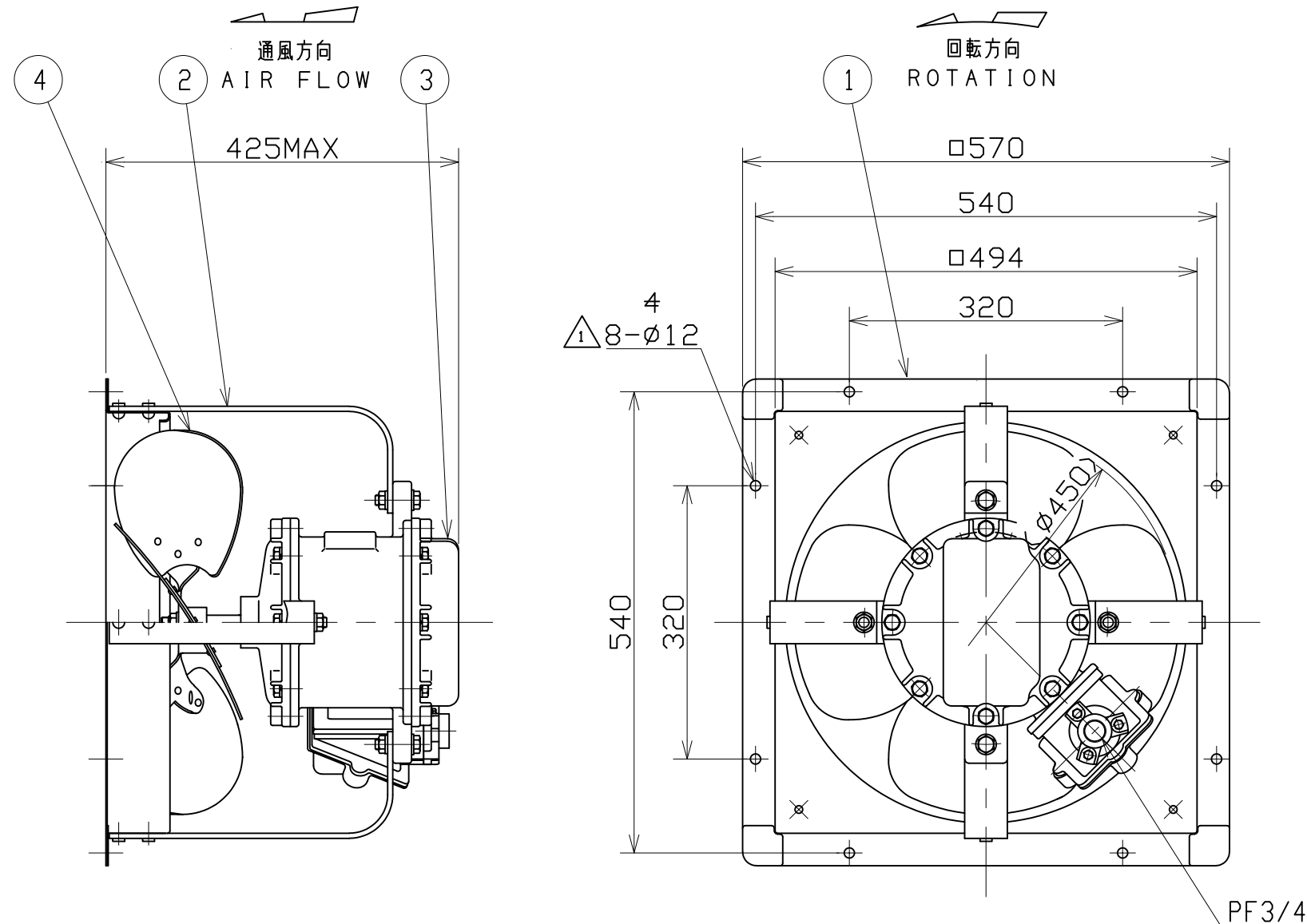
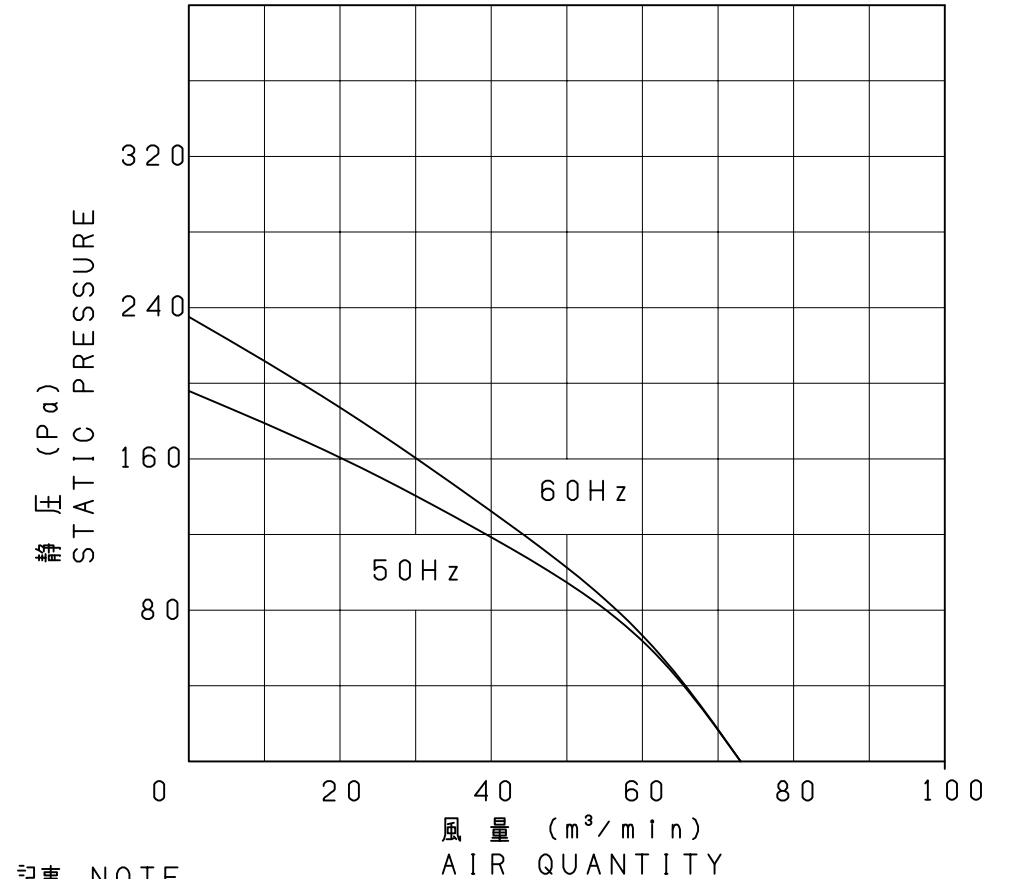


|     |  |                    |                  |
|-----|--|--------------------|------------------|
| No. | 変更 REVISIONS                           | 調査 CHECK           | 担当 NAME          |
| △1  | 穴数変更 CHANGE OF THE NUMBER OF THE HOLES | 2015-7-2 Y. HOSODA | 2015-7-4 S. SATO |



静圧・風量特性 CHARACTERISTICS CURVE  
JIS C9603 (at 20°C)



記事 NOTE

- 1) 防爆構造: d2G4  
MOTOR EXPLOSION PROOF GRADE: d2G4
  - 2) この圧力扇は、50Hz/60Hz 共通ではありません。  
PRESSURE FAN IS NOT COMMON USE FOR 50Hz/60Hz.
- 注) 仕様は都合により変更する場合があります。  
SPECIFICATIONS ARE SUBJECT TO CHANGE WITHOUT NOTICE.

特性表 CHARACTERISTICS

| 形式<br>TYPE | 相数<br>PHASE<br>(φ) | 公称出力<br>NOMINAL<br>OUTPUT<br>(W) | 極数<br>POLES | 電圧<br>VOLTAGE<br>(V) | 周波数<br>FREQ.<br>(Hz) | *入力<br>INPUT<br>(W) | 許容電流<br>RATED<br>CURRENT<br>(A) | 始動電流<br>LOCKED<br>ROTOR<br>CURRENT<br>(A) | 静圧<br>S. P.<br>(Pa) | 風量<br>AIR QUANT.<br>(m³/min) | **騒音<br>NOISE<br>(dB(A)) | 質量<br>MASS<br>(kg) |
|------------|--------------------|----------------------------------|-------------|----------------------|----------------------|---------------------|---------------------------------|---|---------------------|------------------------------|--------------------------|--------------------|
| EPP-18B    | 1                  | 250                              | 6           | 200                  | 50                   | 220                 | 2.2                             | 7.5                                       | 49                  | 62                           | 55                       | 45                 |
|            |                    |                                  |             |                      | 60                   | 220                 | 2.0                             | 7.0                                       | 49                  | 62                           | 56                       |                    |

|  |  |
|--|--|
| 1. 絶縁抵抗 10MΩ以上 (DC500Vメガーにて)<br>INSULATION RESISTANCE OVER 10MΩ (at DC500V)  | 4. 軸受 BEARING NO. K<br>負荷側 LS 6303ZZ<br>反負荷側 OS 6203ZZ |
| 2. 耐電圧 AC 1500V (1分間)<br>DIELECTRIC TEST (1min)  |  |
| 3. 使用条件 (STANDARD ENVIRONMENTAL CONDITIONS.)<br>一般空気 温度 -10~+40°C 湿度 45~85% 標高 1000m以下<br>AIR, AMBIENT TEMPERATURE, RELATIVE HUMIDITY, SEA LEVEL UP TO 1000m |  |

\*印は無静圧負荷状態での数値です。 \*FREE AIR DELIVERY  
\*\*印は無静圧負荷状態での1.5m離れた地点の3点平均値です。 \*\*MEAN OF THREE POINTS (DISTANCE FROM 1.5m)

| 番号<br>No. | 品名<br>PART NAME             | 材質<br>MATERIAL | 個数<br>QTY. | 記事<br>REMARKS           |
|-----------|-----------------------------|----------------|------------|-------------------------|
| 4         | インペラ ブレード<br>IMPELLER BLADE | A5052P         | 4          | t2.5                    |
| 3         | モータ<br>MOTOR                |                | 1          | 絶縁の種類<br>INS. CLASS "A" |
| 2         | 取付アーム<br>ARM                | SS400          | 4          | FB6x50                  |
| 1         | 枠<br>FRAME                  | SPHC           | 1          | t1.6                    |

|   |                              |  |
|---|------------------------------|--|
| 尺度<br>SCALE<br>1:5/2                        | A3                           | 名称<br>TITLE<br>45cm 防爆形圧力扇<br>EXPLOSION PROOF PRESSURE FAN |
| 承認<br>APPROVED BY<br>Y. Hosoda<br>2015/6/22 | 形式<br>TYPE<br>EPP-18B        |  |
| 検図<br>CHECKED BY<br>Y. Hosoda<br>2015/6/22  | 図番<br>DRAWING No.<br>C676-04 |  |
| 設計<br>DESIGNED BY<br>S. Mori<br>2015/6/20   |                              |  |

テラル株式会社 TERAL INC.